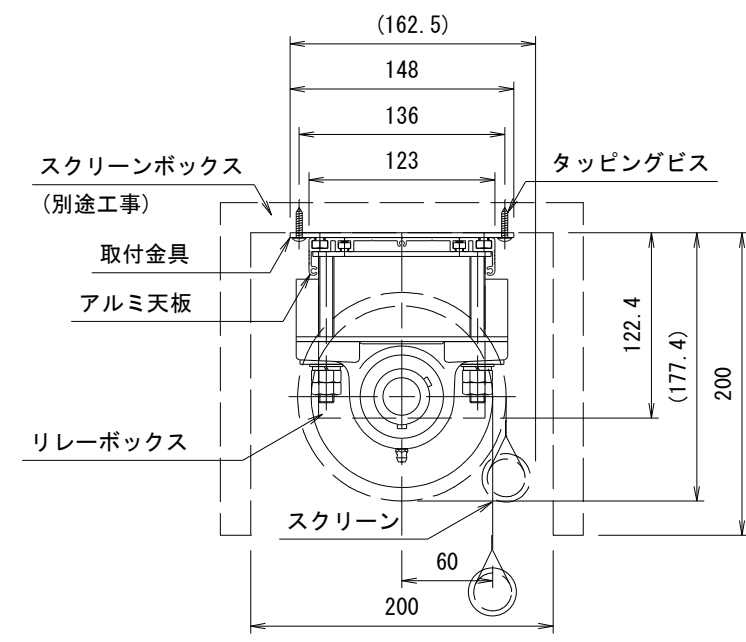
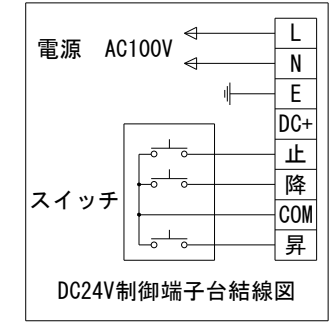


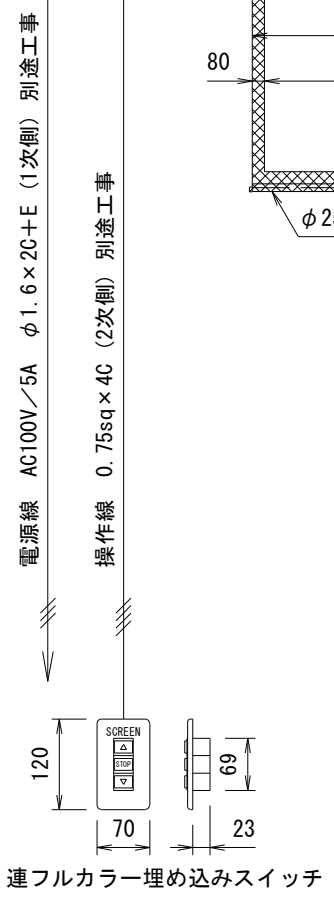
外観図 S=1/50



詳細図 S=1/5



DC24V制御端子台結線図



1連フルカラー埋め込みスイッチ

製品の仕様及びデザインは改善等のため予告なく変更する場合があります。

生地(防災品)	ファインホワイト	天板	材質: アルミ合金押出型材 A6063S-T5
モーター	ロー内蔵型 定格時間5min 消費電流 1.3/1.4A 消費電力 125/135W	付属品	アルマイト_クリアー電着塗装(シルバー色) 1連フルカラー埋め込みスイッチ(ホワイト) 取付金具, タッピングビス
昇降速度	69/87mm/sec	別売品	ワイヤレスリモコン
電源	AC100V/5A 50/60Hz	別途工事	電気配線配管工事(1次, 2次側共), スイッチボックス スクリーンボックス
制御	DC24V (タリ出力有, 接点制御有)		
質量	52.6kg		

△			
△			
△			
	日付	変更内容	担当

**KIC** 株式会社 ケイアイシー  
KIC CORPORATION

品名				250インチ電動巻上スクリーン(天板式 HD16:9サイズ)			
Rev.	縮尺	単位	型番	No.			
Ver. 8.0	A3 1/50 1/5	mm	KE-HD250	KE-HD250			