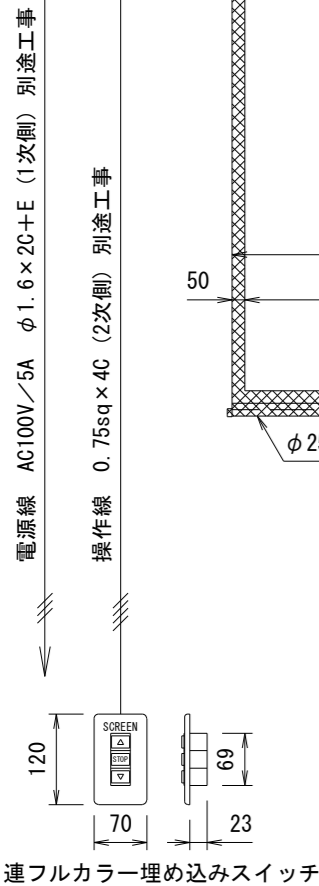
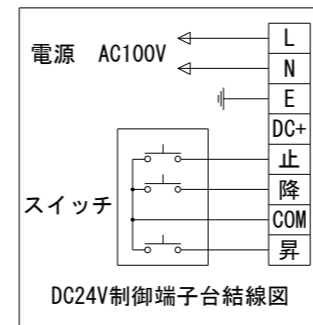
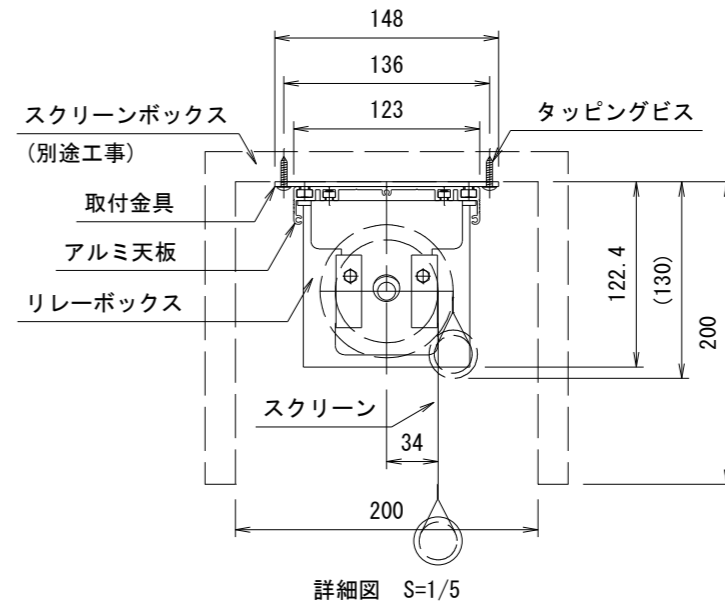


外観図 S=1/30



製品の仕様及びデザインは改善等のため予告なく変更する場合があります。

生地(防災品)	ファインホワイト	天板	材質: アルミ合金押出型材 A6063S-T5 アルマイト_クリアー電着塗装(シルバー色)
モーター	ロー内蔵型 定格時間5min 消費電流 1.05/1.05A 消費電力 105/105W	付属品	1連フルカラー埋め込みスイッチ(ホワイト) 取付金具, タッピングビス
昇降速度	89/113mm/sec	別売品	ワイヤレスリモコン
電源	AC100V/5A 50/60Hz	別途工事	電気配線配管工事(1次, 2次側共), スイッチボックス スクリーンボックス
制御	DC24V (タリ出力有, 接点制御有)		
質量	24.0kg		

△			
△			
△			
	日付	変更内容	担当

**KIC** 株式会社 ケイアイシー  
KIC CORPORATION

品名				170インチ電動巻上スクリーン(天板式 NTSC4:3サイズ)			
Rev.	縮尺	単位	型番	KE-170	No.	KE-170	
Ver. 8.0	1/30 1/5	mm					