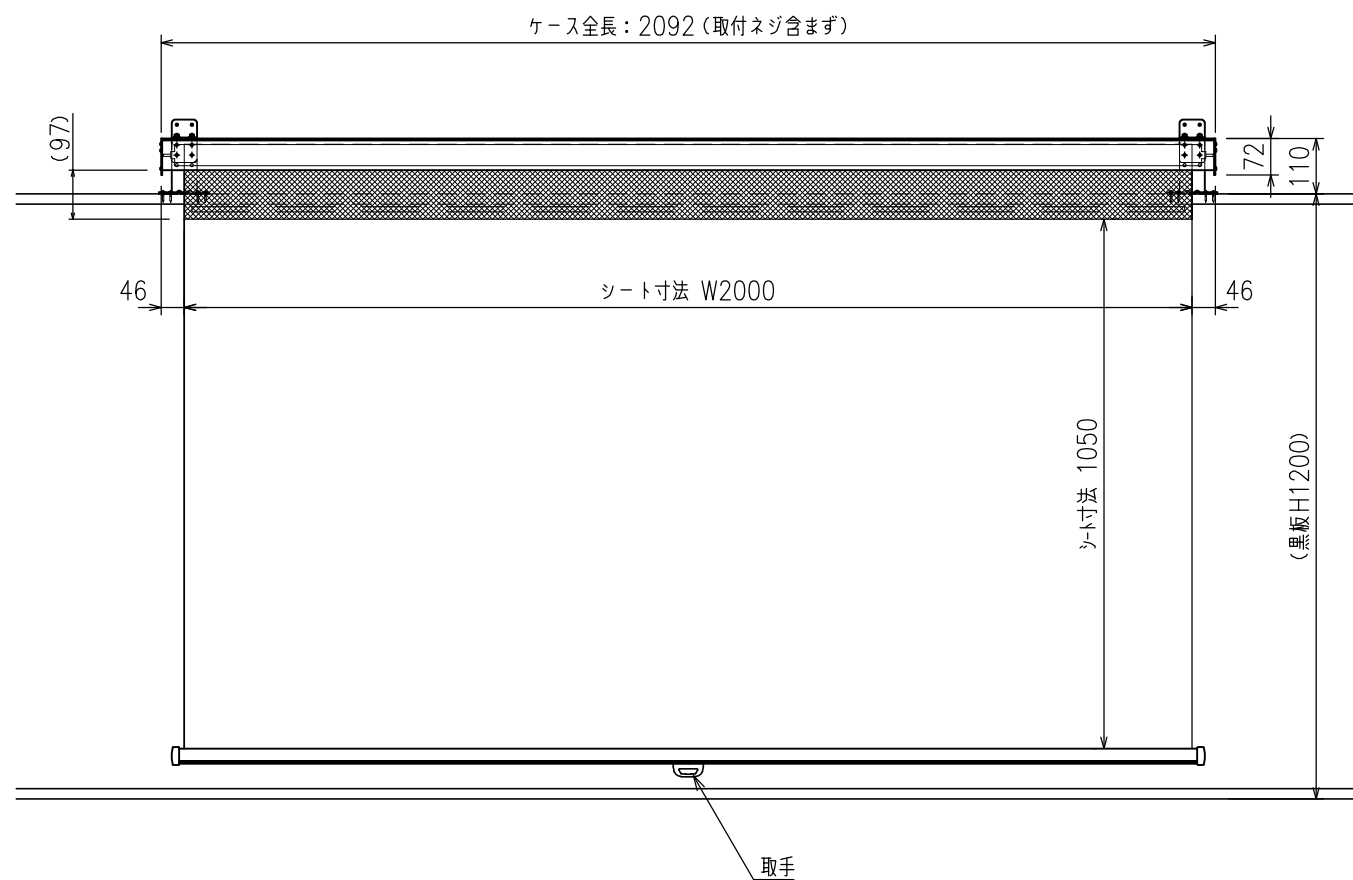
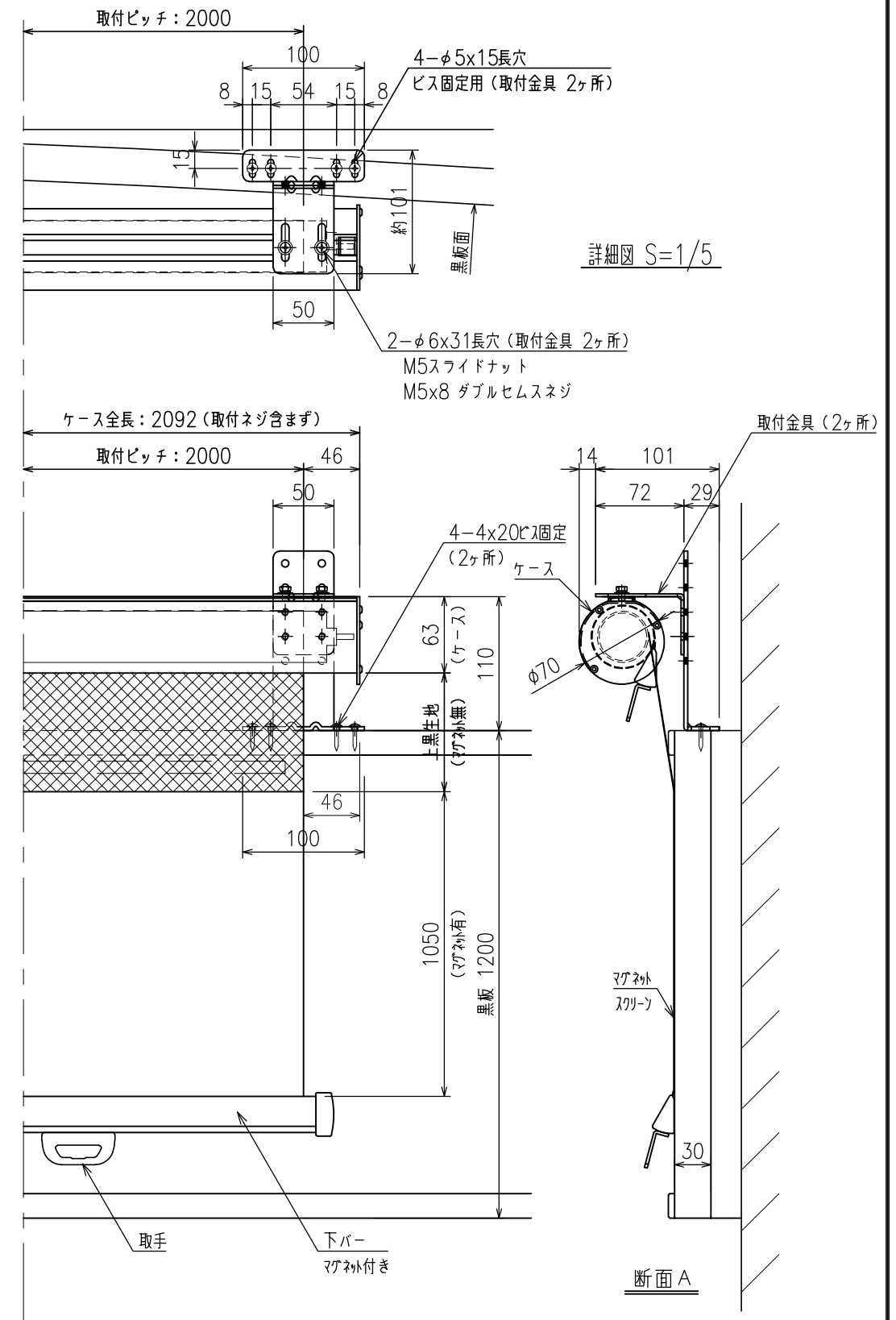


平面図 S=1/15



外形図 S=1/15



詳細図 S=1/5

断面A

*製品の仕様及びデザインは改善等のため予告なく変更する場合があります。

生地	ホワイトマーカー書き消しマグネットシートスクリーン	付属品	取付金具・組立ネジ一式・引下げ棒 専用マーカー(赤/黒)・イレーサー					
ケース	材質：アルミ製 塗装色：オフホワイト(下バーは除く)	スマートストップ、スピードコントローラ機構						
質量	約7.2kg	品名 スプリング巻上式マグネットスクリーン (平面・曲面黒板対応)						
KIC 株式会社 ケイアイシー KIC CORPORATION	尺度	1/15 1/5	Rev.	2022/08/10	型番	KCM-WX80	No.	
	単位	mm						