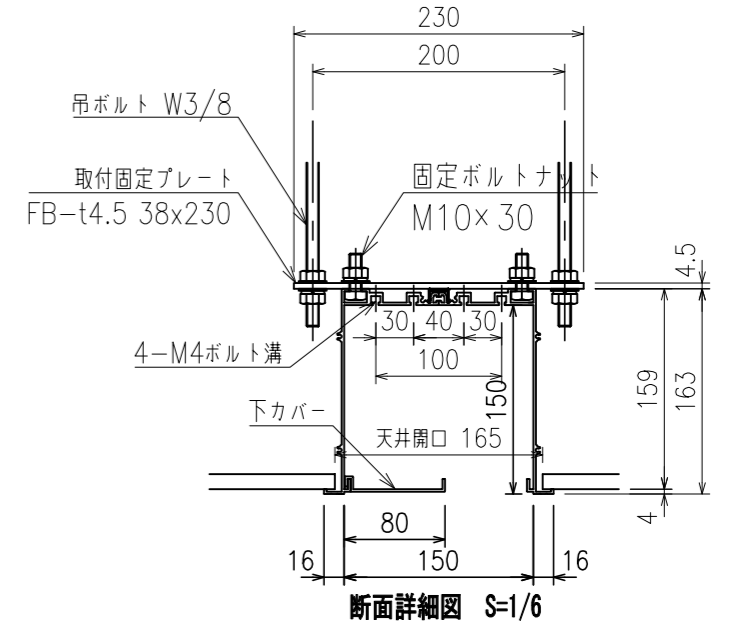
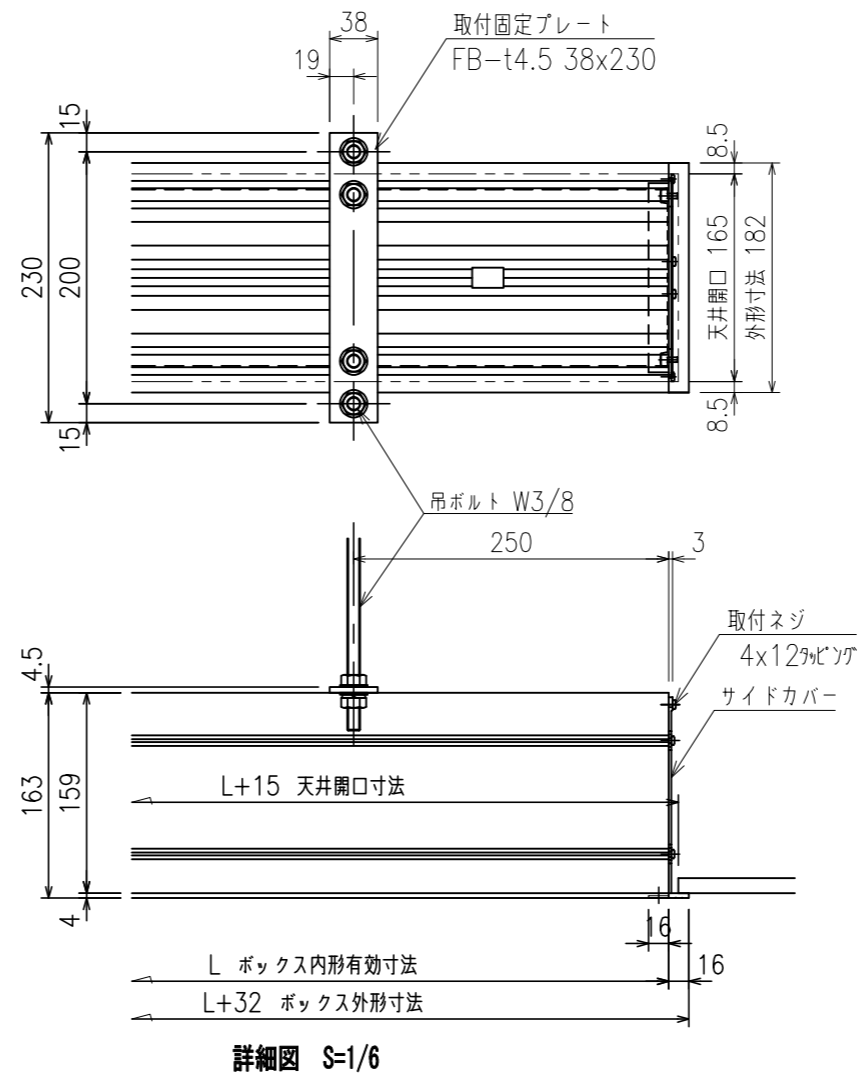


型番 アルミ	型番 ホワイト	サイズHxDxL(mm)内寸	質量(kg)	吊金具数
KBM-1800	KBM-1800W	150 x 150 x 1800	9.6kg	3
KBM-1900	KBM-1900W	150 x 150 x 1900	10.0kg	"
KBM-2000	KBM-2000W	150 x 150 x 2000	10.5kg	"
KBM-2100	KBM-2100W	150 x 150 x 2100	10.9kg	"
KBM-2200	KBM-2200W	150 x 150 x 2200	11.3kg	"
KBM-2300	KBM-2300W	150 x 150 x 2300	11.8kg	"
KBM-2400	KBM-2400W	150 x 150 x 2400	12.3kg	"
KBM-2500	KBM-2500W	150 x 150 x 2500	12.7kg	"
KBM-2600	KBM-2600W	150 x 150 x 2600	13.1kg	"
KBM-2700	KBM-2700W	150 x 150 x 2700	13.6kg	"
KBM-2800	KBM-2800W	150 x 150 x 2800	14.0kg	"
KBM-2900	KBM-2900W	150 x 150 x 2900	14.4kg	"
KBM-3000	KBM-3000W	150 x 150 x 3000	14.9kg	"
KBM-3100	KBM-3100W	150 x 150 x 3100	15.3kg	"
KBM-3200	KBM-3200W	150 x 150 x 3200	15.8kg	"
KBM-3300	KBM-3300W	150 x 150 x 3300	16.2kg	"
KBM-3400	KBM-3400W	150 x 150 x 3400	16.6kg	"
KBM-3500	KBM-3500W	150 x 150 x 3500	17.1kg	"
KBM-3600	KBM-3600W	150 x 150 x 3600	17.6kg	"
KBM-3700	KBM-3700W	150 x 150 x 3700	17.9kg	"
KBM-3800	KBM-3800W	150 x 150 x 3800	18.4kg	"
KBM-3900	KBM-3900W	150 x 150 x 3900	18.9kg	"



製品の仕様及びデザインは改善等のため予告無く変更する場合があります。

材質	アルミ型材 (取付固定プレートはスチール)	付属品	吊りボルト: W3/8 L=1000 (6本) (ナット, ワッシャー類別途)		
仕上	アルマイト塗装 ・アルミ色 / B2クリアー ・ホワイト (W) / N-9.5 近似値		吊金具 (取付固定プレート): FB-t4.5 W38xL=230 (3枚) ゴムブッシュ (片側通線孔へ)、取付プレート		
適応スクリーン	カタログ参照				
KIC 株式会社 ケイアイシー KIC CORPORATION	尺度	1/20 1/6	品名 アルミスクリーンボックス 150型 有効サイズ: 150x150		
	単位	mm	Rev.	2023.01.10	型番 KBM (W) No.