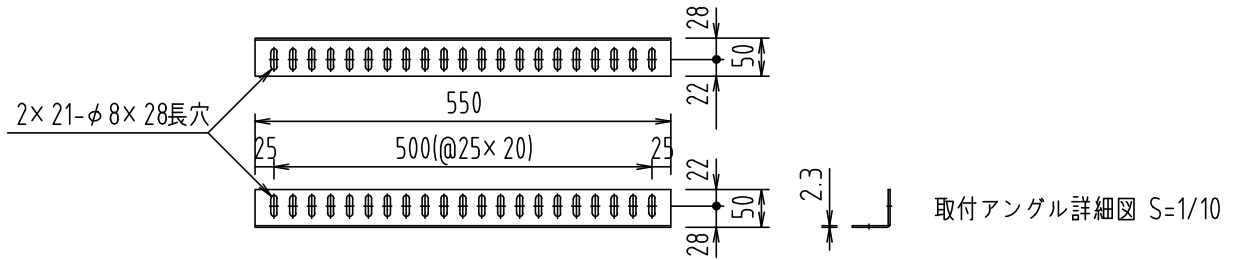
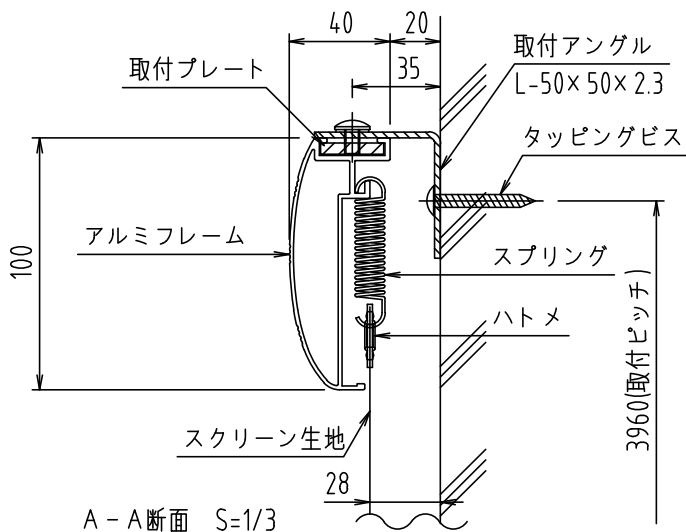


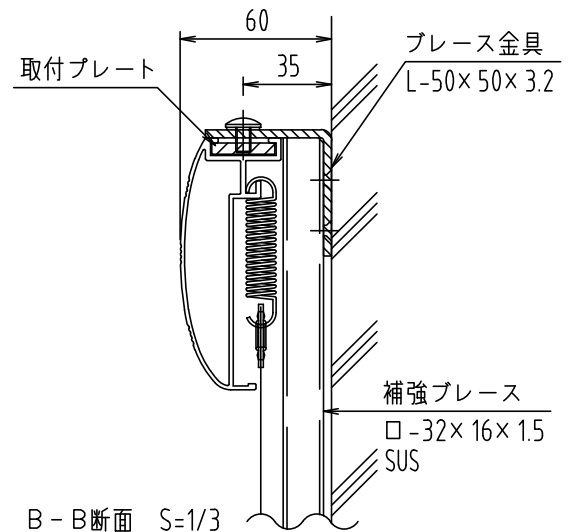
外觀図 S=1/50



取付アングル詳細図 S=1/10



A-A断面 S=1/3



B-B断面 S=1/3

製品の仕様及びデザインは改善等のため予告なく変更する場合があります。

生地(防災品)	ファインホワイト	質量	56.1kg				
フレーム	材質: アルミ合金押出型材 A6063S-T5 アルマイト 艶消しクリアー電着塗装(艶消し黒)	付属品	取付アングル(8ヶ所), タッピングビス 組立工具(本製品は組立式となります。)				
 株式会社 ケイアイシー <small>KIC CORPORATION</small>	尺度	A4 1/50 1/3	品名	250インチアルミフレーム張込式スクリーン(NTSC4:3サイズ)			
	単位	mm	Rev.	2023/6/27	型番	KAV-250W	No.