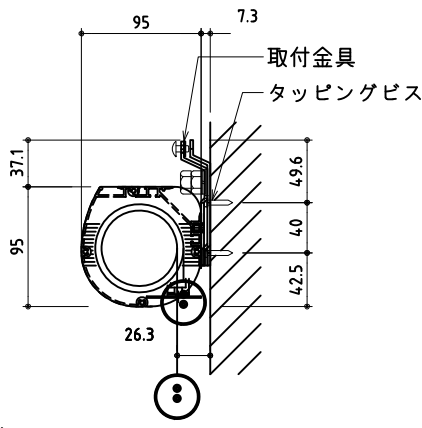


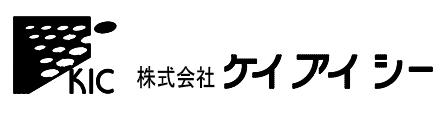
ボックス取付時 S=1/6



壁面取付時 S=1/6

* 製品の仕様及びデザインは改善等のために予告なく変更する場合があります。

| | | | |
|------|-----------------------------|------|--|
| 生地 | 彩美's | 付属品 | 1鍵フルカラーモダンプレート (ミルクホワイト) 取付金具、タッピングビス |
| モーター | ロー内蔵型 消費電流 1.05A 消費電力 105VA | 別売品 | ワイヤレスリモコン |
| ケース | 材質: アルミ製 塗装色: オフホワイト | 別途工事 | 電気配線配管工事 (1次、2次側共)、スイッチボックス スクリーンボックス |
| 電源 | AC100V 50/60Hz | | |
| 制御 | DC5V | | |
| 質量 | 12kg | | |



| | | | | |
|----|-------------|------|------------------------------------|-------------------|
| 尺度 | A4 1/30 1/6 | 品名 | 100インチ電動スクリーン ケース入り (HD16:9フォーマット) | |
| 単位 | mm | Rev. | 2019/06/12 | 型番 FEK-HD100S No. |