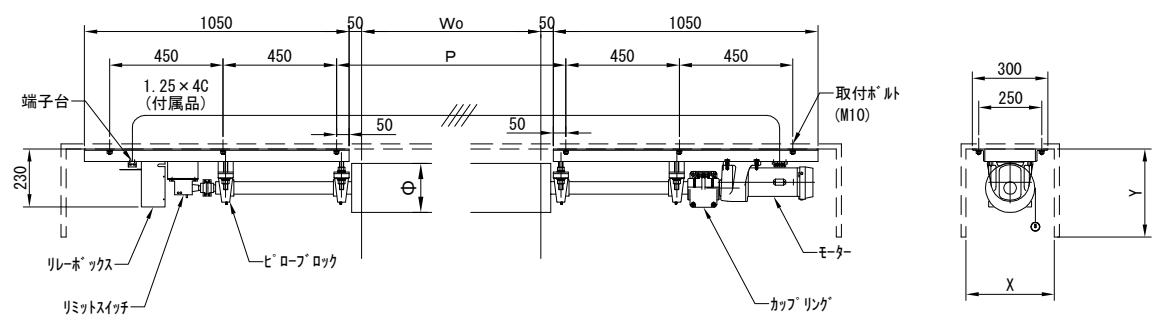


詳細図 ESL-NT200~350 S=1/30



詳細図 ESL-NT400 S=1/30

型番	イメージサイズ W × H	生地 継目	Wo	P	M	Φ	モーター出力/定格電流	ボックス寸法 X × Y × L	質量
ESL-NT200	4064 × 3048	有	4224	4404	80	124	100W/2.7A/2.4A	300 × 300 × 5800	58kg
ESL-NT250	5080 × 3810	有	5240	5420	80	150	100W/2.7A/2.4A	300 × 300 × 6800	69kg
ESL-NT300	6096 × 4572	有	6296	6476	100	175	100W/2.7A/2.4A	300 × 300 × 7900	90kg
ESL-NT350	7112 × 5334	有	7312	7492	100	175	100W/2.7A/2.4A	300 × 300 × 8900	105kg
ESL-NT400	8128 × 6096	有	8328	8528	100	195	200W/5.1A/4.5A	350 × 350 × 10800	200kg

生地	クリアホワイト(防炎品)	付属品	1連フルカラーモータープレート(ミルクホワイト) モーターケーブル、アイボルト						
モーター	ギヤードモーター	オプション	ワイヤレスリモコン						
電源	AC100V 50/60Hz	別途工事	電気配線配管工事(1次、2次側共)、スイッチボックス						
制御	DC24V		スクリーンボックス						

**KIC** 株式会社 ケイアイシー  
KIC CORPORATION

尺度	-	品名	大型電動巻き上げ式スクリーン(4:3サイズ)		
単位	mm	Rev.	2023/07/27	型番	ESL-NT
				No.	