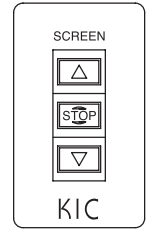


スクリーンの使用方法

- (1) スクリーンを使用するとき
スイッチの『▼』ボタンを押してください。スクリーン面が設定された位置まで下降し停止します。
- (2) スクリーンを収納するとき
スイッチの『▲』ボタンを押してください。スクリーン面が上昇し収納されて停止します。
- (3) スクリーンを停止するとき
スイッチの『STOP』ボタンを押してください。スクリーン面を任意の位置で停止できます。



スクリーン面停止位置の設定 (リミッター調整)

※スクリーン面停止位置の調整は、推奨使用位置(STOPマーク)よりも上昇させた位置にのみ設定してください。

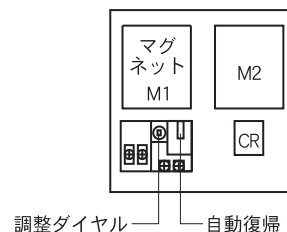
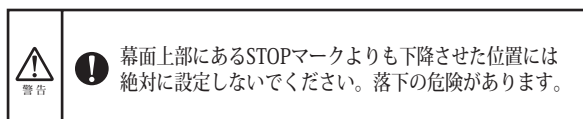
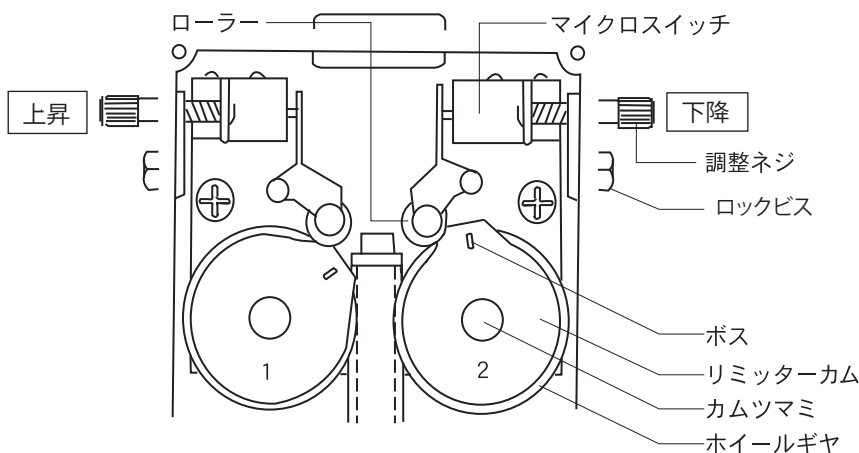
準備

- (1) 前項の「結線方法」に従って、確実に結線してください。
- (2) リミットスイッチ内部のマイクロスイッチが押されていない状態なのを確認し、電源をONにします。
- (3) 操作スイッチの昇、止、降を押し作動を確認します。
- (4) 作動に問題がなければリミット調整を行ってください。

リミットスイッチ設定方法

- (1) 調整ネジを反時計方向に回し、マイクロスイッチを引いておきます。
(ケース内側のネジ山が残り1山になるくらいを目安にしてください。)
- (2) 設定したい任意の位置でスクリーン面を停止させます。カムツマミを引き上げて、リミッターカムに打ち抜かれたボスを、ローラーの最も近い所にあるホイールギアの溝にセットします。このとき、リミッターカムの回転方向に注意してください。
- (3) 調整ネジを時計方向に回し、設定位置の微調整を行ってください。
- (4) 調整・設定が終わったら、ロックビスを締めてしっかりと固定してください。

リミットスイッチ内部



※モーター保護の為、制御ボックス内にサーマルリレーを使用しています。目盛りは調整済みです。