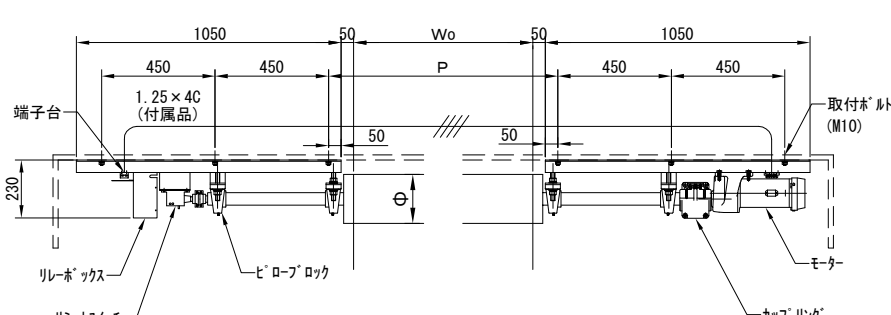


詳細図 ESL-HD200~350 S=1/30



詳細図 ESL-HD400 S=1/30

型番	イメージサイズ W × H	生地 継目	Wo	P	M	Φ	モーター出力/定格電流	ボックス寸法 X × Y × L	質量
ESL-HD200	4427 × 2490	有	4587	4767	80	124	100W/2.7A/2.4A	300 × 300 × 6100	58kg
ESL-HD250	5534 × 3113	有	5694	5874	80	150	100W/2.7A/2.4A	300 × 300 × 7200	69kg
ESL-HD300	6641 × 3735	有	6841	7021	100	175	100W/2.7A/2.4A	300 × 300 × 8400	95kg
ESL-HD350	7747 × 4358	有	7947	8127	100	175	100W/2.7A/2.4A	300 × 300 × 9500	110kg
ESL-HD400	8854 × 4980	有	9054	9254	100	195	200W/5.1A/4.5A	350 × 350 × 11500	195kg

生地	クリアホワイト(防炎品)	付属品	1連フルカラーモータープレート(ミルクホワイト) モーターケーブル、アイボルト		
モーター	ギヤードモーター	オプション	ワイヤレスリモコン		
電源	AC100V 50/60Hz	別途工事	電気配線配管工事(1次、2次側共)、スイッチボックス		
制御	DC24V		スクリーンボックス		

**KIC** 株式会社 ケイアイシー  
KIC CORPORATION

尺度	-	品名	大型電動巻き上げ式スクリーン(16 : 9サイズ)		
単位	mm	Rev.	2023/07/27	型番	ESL-HD
				No.	