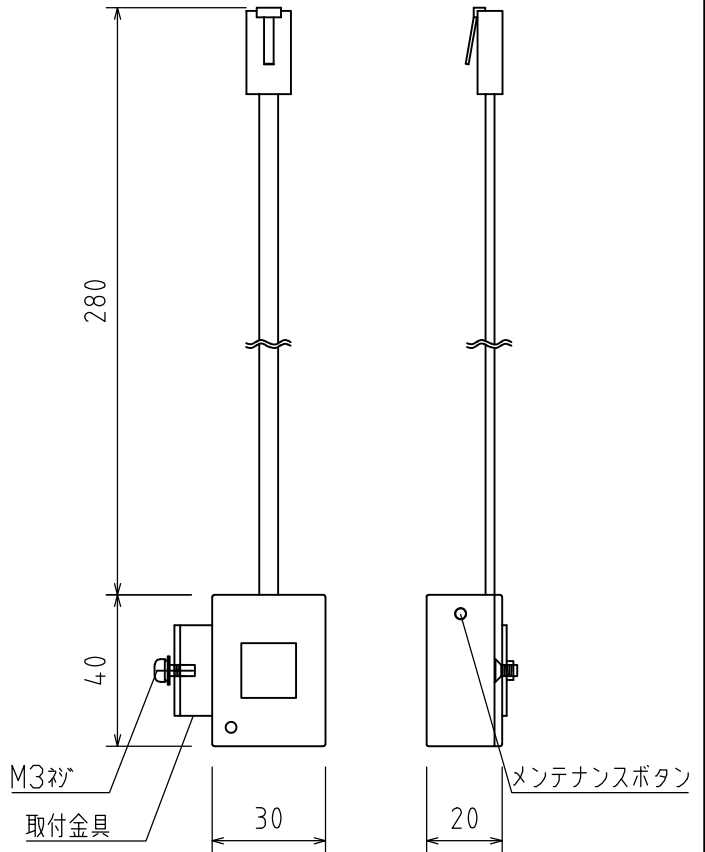
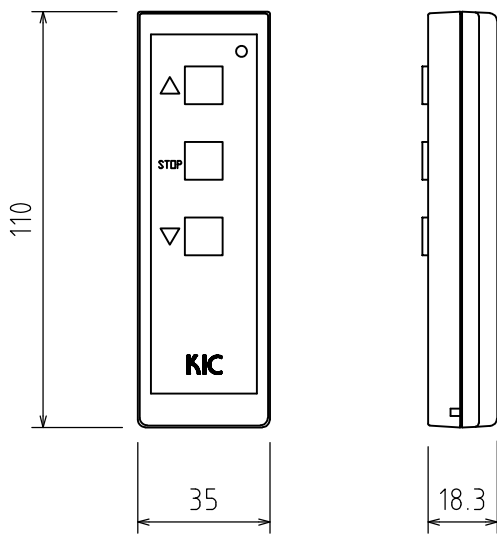


送信機

受光部



送信機 仕様

受光部 仕様

供給電圧	3V (1.5V 単4電池2本)	電源電圧	モータより供給 (約DC 9V)
投射角度	+/-15°	操作方法	赤外線リモコン、搭載のメンテナンスボタン
材質	ABS	設置場所	屋内専用
重量	33g	使用温度範囲	0~+40℃
最小動作距離	約7m		
チャンネル設定	3チャンネル切り替え可能		
付属品	ナビビスP=3 (M3×5) 1本, 単4乾電池2本		

※製品の仕様及びデザインは改善等のために予告なく変更する場合があります。
送信機の操作可能範囲及び距離等は設置環境(壁の材質や表面形状による反射や蛍光灯等の影響)及び電池レベル等により変わることから表記の値は目安で保証値ではありません。

KIC 株式会社 ケイアイシー
KIC CORPORATION

尺度	A4 1/2	品名	赤外線方式ワイヤレスリモコンセット		
単位	mm	Rev.	2023/06/12	型番	ESIR IV
					No.