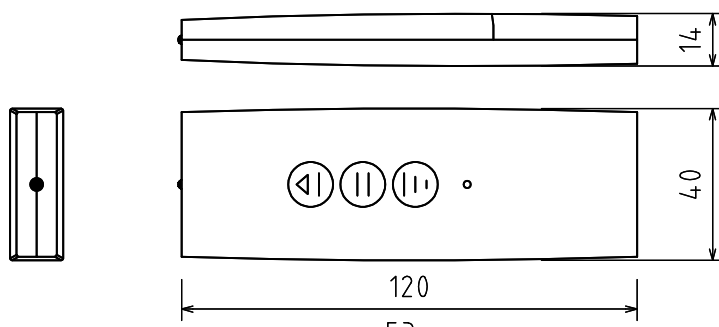
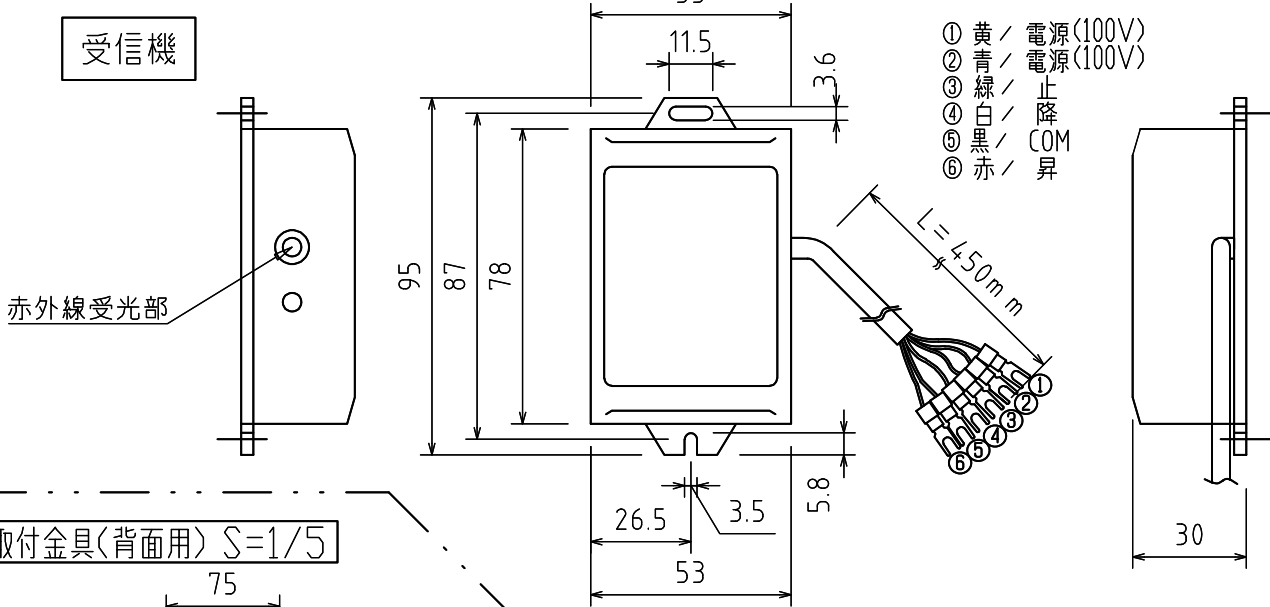


送信機

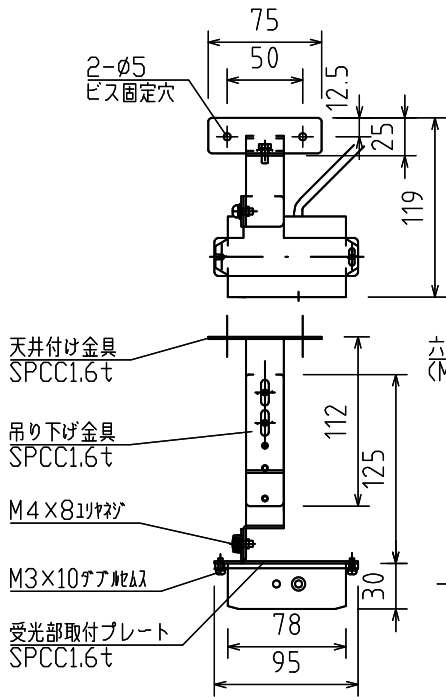


受信機



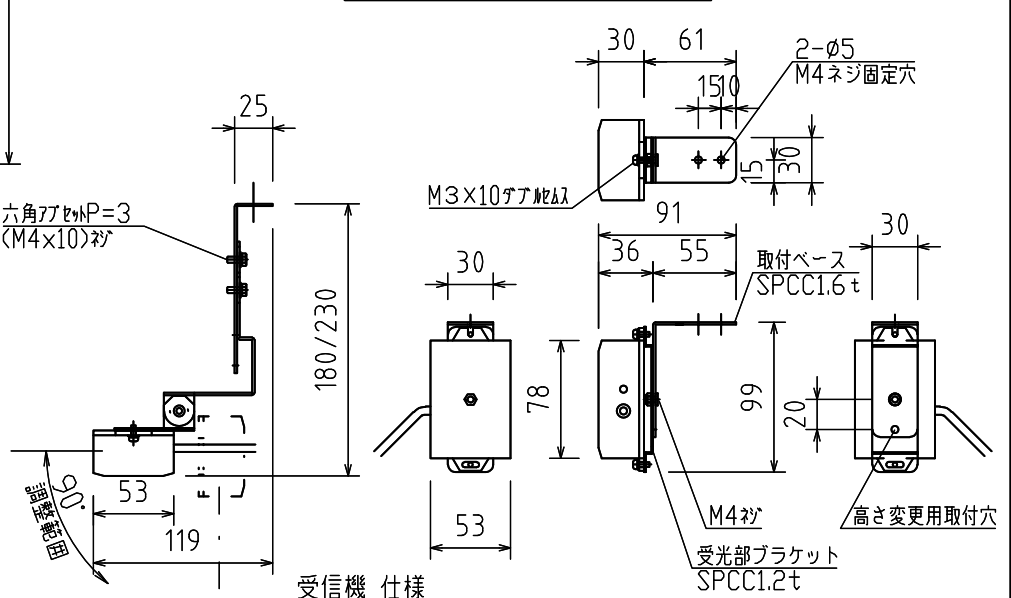
- ① 黄 / 電源(100V)
- ② 青 / 電源(100V)
- ③ 緑 / 止降
- ④ 白 / 止降
- ⑤ 黒 / COM
- ⑥ 赤 / 昇

取付金具(背面用) S=1/5



- 天井付け金具 SPCC1.6t
- 吊り下げ金具 SPCC1.6t
- M4×8mmネジ
- M3×10mmネジ
- 受光部取付プレート SPCC1.6t

取付金具(側面用) S=1/5



受信機 仕様

供給電圧	3V (CR2032)	電源電圧	AC100V
投射角度	+/- 15°	最大動作距離	約7m
材質	PP	操作方法	赤外線リモコン(送信機)搭載の押しボタン
質量	38g	使用温度範囲	0~40℃
付属品	送信機ホルダー, 皿ビス(M3×15), CR2032リチウム電池, 六角アジャストP=3(M4×10)ネジ2本, M4×8mmネジ1本, M4ナット1個, M4×30mmビス2本, 取付金具		

※製品の仕様及びデザインは改善等のために予告なく変更する場合があります。

送信機の操作可能範囲及び距離等は設置環境(壁の材質や表面形状による反射, 蛍光灯等の影響)及び電池レベル等により変わることから表記の値は目安で保証値ではありません。

<p>株式会社 ケイアイシー</p>	尺度	A4 1/2 1/5	品名	赤外線方式ワイヤレスリモコンセット		
	単位	mm	Rev.	2023/06/09	型番	ESIR III
					No.	