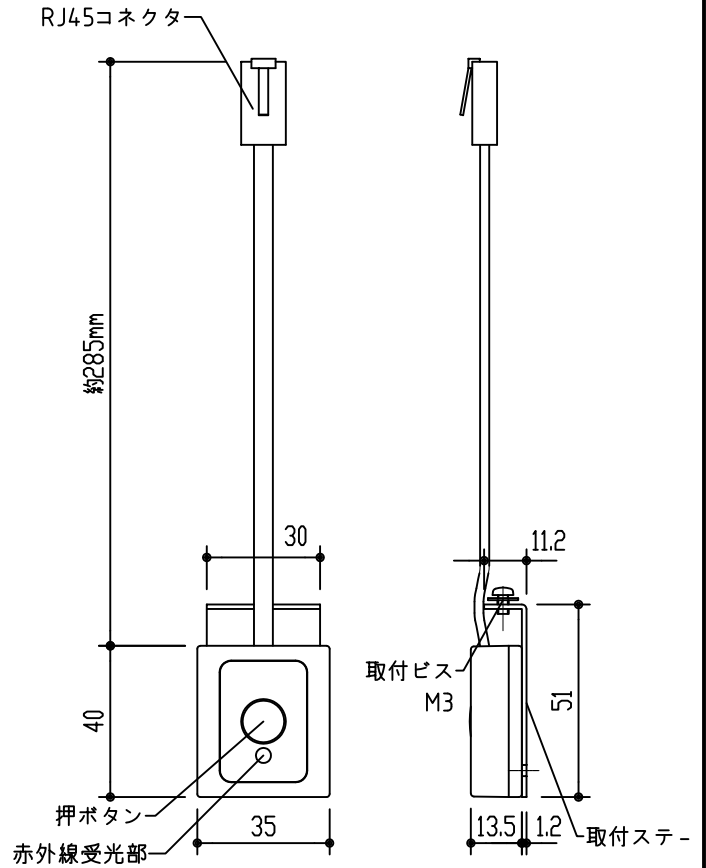


送信機



受光部

送信機仕様	受光部仕様
供給電圧 3V (1.5V 単4電池2本)	電源電圧 モーターより供給 (約 DC 9V)
最小動作距離 約 7m 投射角度 +/- 15°	操作方法 赤外線リモコン搭載の押ボタン
材質 ABS	使用温度範囲 0 ... +40°C
質量 26g	

※送信機の操作可能範囲及び距離等は、設置環境（壁の材質や表面形状による反射や蛍光灯等の影響）及び電池レベル等により変わることから表記の値は目安で保証値ではありません。



株式会社 ケイアイシー

尺度 1/2

単位 mm

品名 ES対応ワイヤレスリモコンセット  
赤外線方式

Rev. 2015/10/15

型番 ESIR II

No.