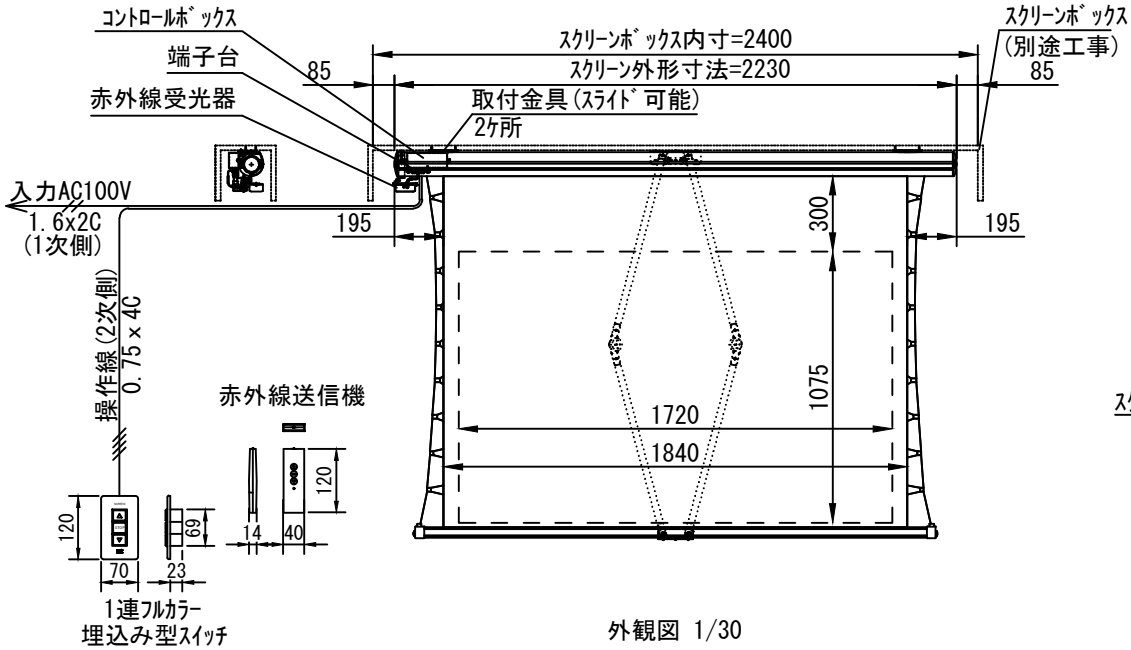
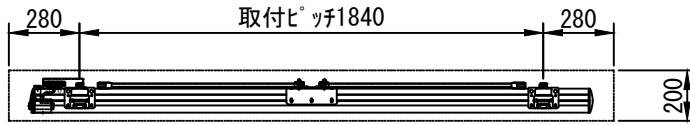
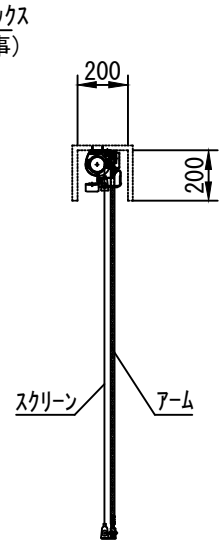


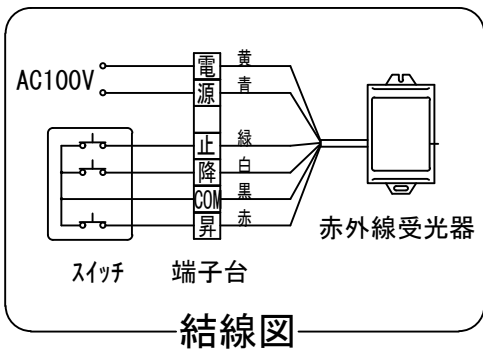
平面図 1/30



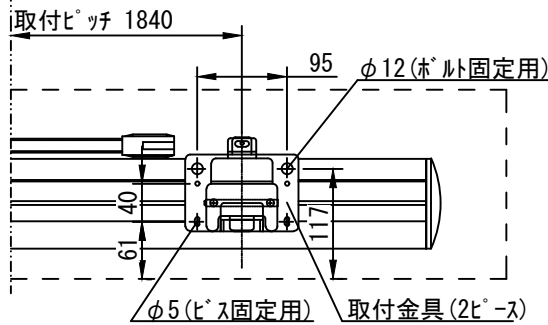
外観図 1/30



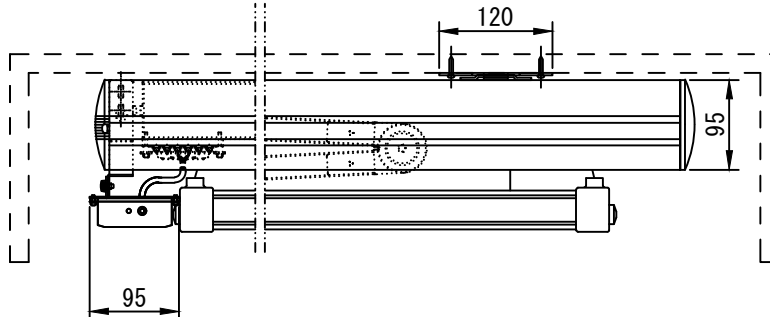
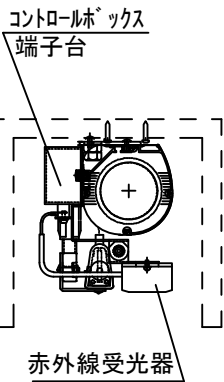
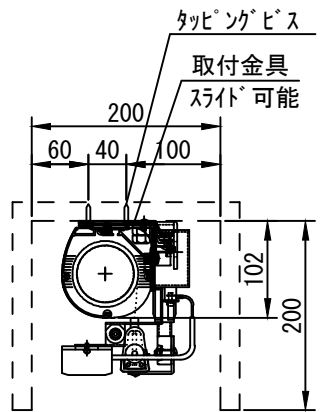
断面図 1/30



結線図



詳細図 S=1/8



※製品の仕様及びデザインは改善等のために予告なく変更する場合があります。

生地	クリアフラット (超短焦点対応)	付属品	取付金具 (取付ボルト含む)、 タッピングビス、リモコン、スクリーン調整ドライバー 1連フルカラーモダンプレート (ミルクホワイト) スwitch		
ケース	材質: アルミ製	その他	電気配線配管工事 (1次・2次側共)、 スイッチボックス、スクリーンボックス		
電源	AC100V 50/60Hz	別途工事	電気配線配管工事 (1次・2次側共)、 スイッチボックス、スクリーンボックス		
制御	DC5V / 赤外線	品名	80インチ電動巻き上げパナ式スクリーン (ケース入 16 : 107フォーマット)		
質量	15.5Kg	Rev.	2022/12/28	型番	ESF-WX80AW
モーター	ロー内蔵型 消費電流 0.85A 消費電力 85VA	No.			
 株式会社 ケイアイシー <small>KIC CORPORATION</small>		尺度	1/30		
		単位	mm		