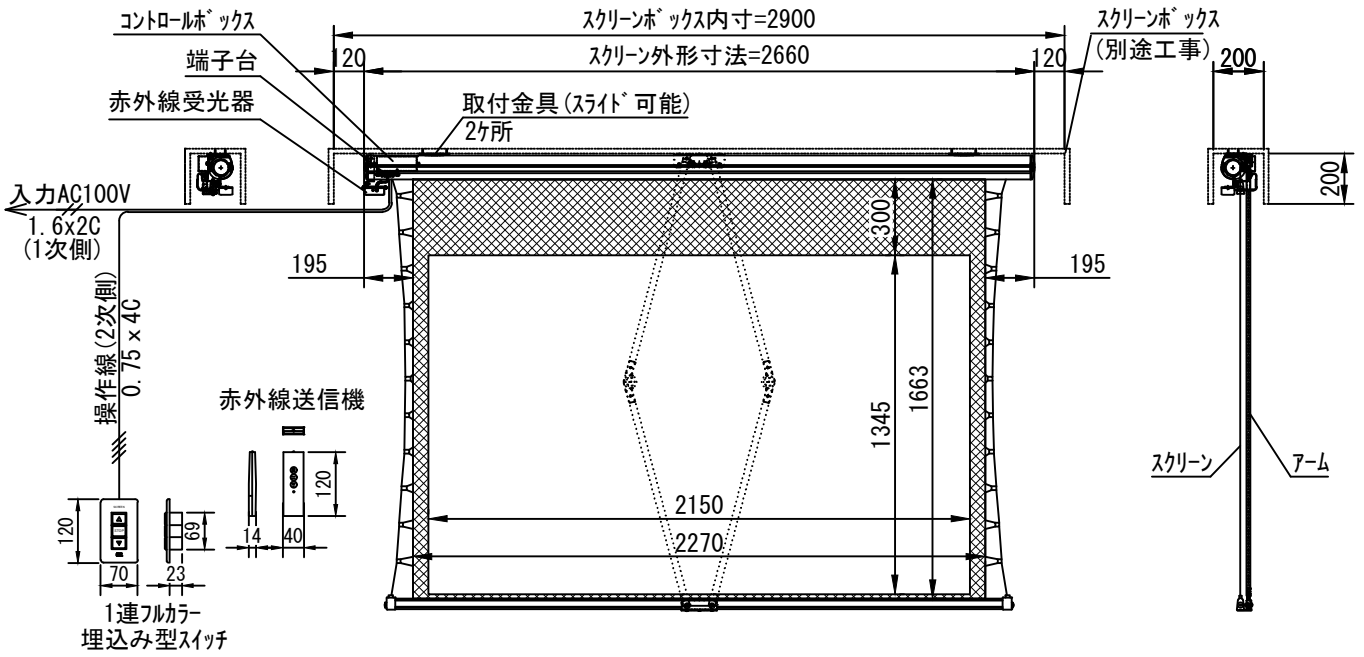
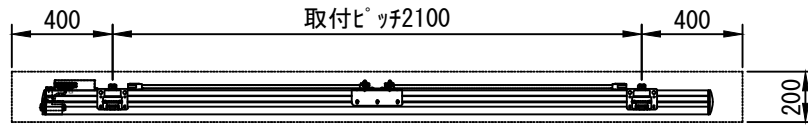
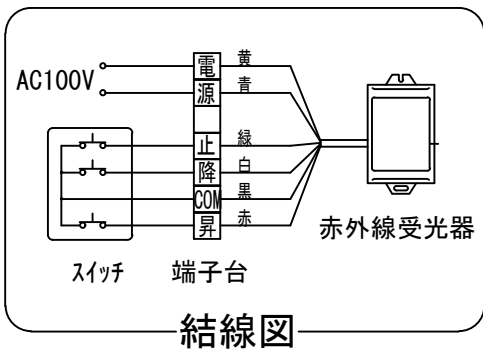


平面図 1/30

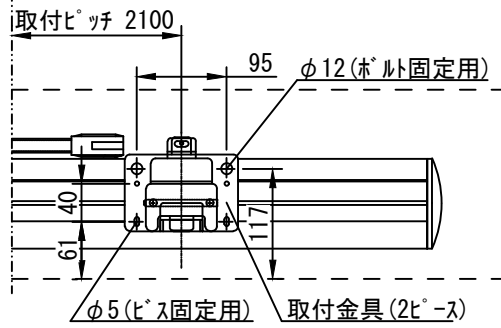


外観図 1/30

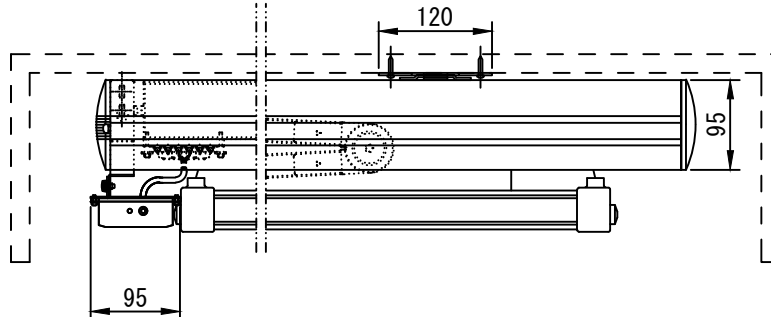
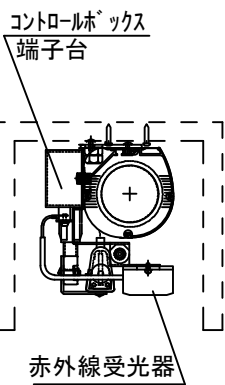
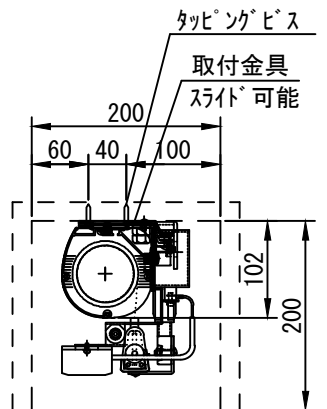
側面図 1/30



結線図



詳細図 S=1/8



※製品の仕様及びデザインは改善等のために予告なく変更する場合があります。

| | | | | | |
|-----------------|------------------------------|------|---|----|------------|
| 生地 | クリアラット (超短焦点対応) | 付属品 | 取付金具 (取付ボルト含む)、 タッピングビス、リモコン、スクリーン調整ドライバー 1連フルカラーモダンプレート (ミルクホワイト) スイッチ | | |
| ケース | 材質: アルミ製 | その他 | 電気配線配管工事 (1次・2次側共)、 スイッチボックス、スクリーンボックス | | |
| 電源 | AC100V 50/60Hz | 別途工事 | 電気配線配管工事 (1次・2次側共)、 スイッチボックス、スクリーンボックス | | |
| 制御 | DC5V / 赤外線 | 品名 | 100インチ電動巻き上げパンチ式スクリーン (ケース入 16:10フォーマット) | | |
| 質量 | 18.5Kg | Rev. | 2022/12/28 | 型番 | ESF-WX100W |
| モーター | ローナー内蔵型 消費電流 0.85A 消費電力 85VA | No. | | | |
| KIC 株式会社 ケイアイシー | | 尺度 | 1/30 | | |
| | | 単位 | mm | | |