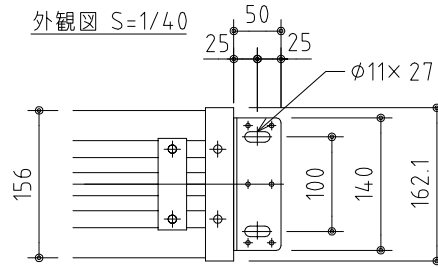
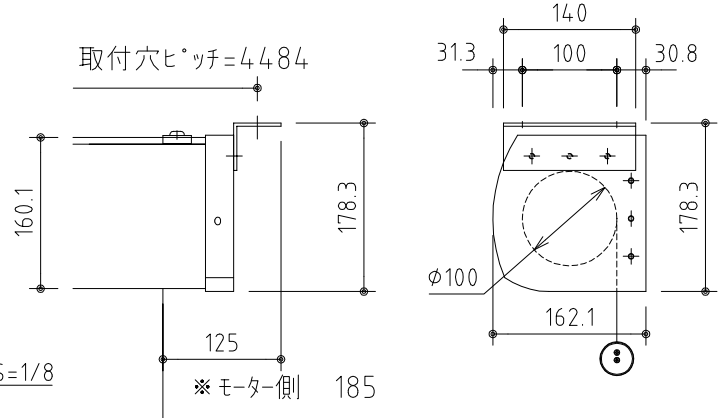


外觀図 S=1/40



*上部マスク寸法は内部リミットスイッチにて調整可能(0~400)

取付詳細図 S=1/8



*製品の仕様及びデザインは改善等のため予告なく変更する場合があります。

生地	クリアホワイト (防災品)	付属品	2連フルカラー埋込型スイッチ		
モーター	ロー内蔵型 消費電流1.70A 消費電力 170VA	別売品	ワイヤレスリモコン		
ケース	材質:7Al製 オフホワイト	別途工事	電気配線配管工事(1次、2次側共)、スイッチボックス スクリーンボックス		
電源	AC100V 50/60Hz				
制御	DC5V				
質量	50.5Kg				
KIC 株式会社 ケイアイシー <small>KIC CORPORATION</small>	尺度	品名			
	A4 1/40 1/8	200インチ電動巻き上げ式スクリーン(ケース入りNTSC4:3サイズ)			
単位	mm	Rev.	2023/06/20	型番	ES-200W
				No.	