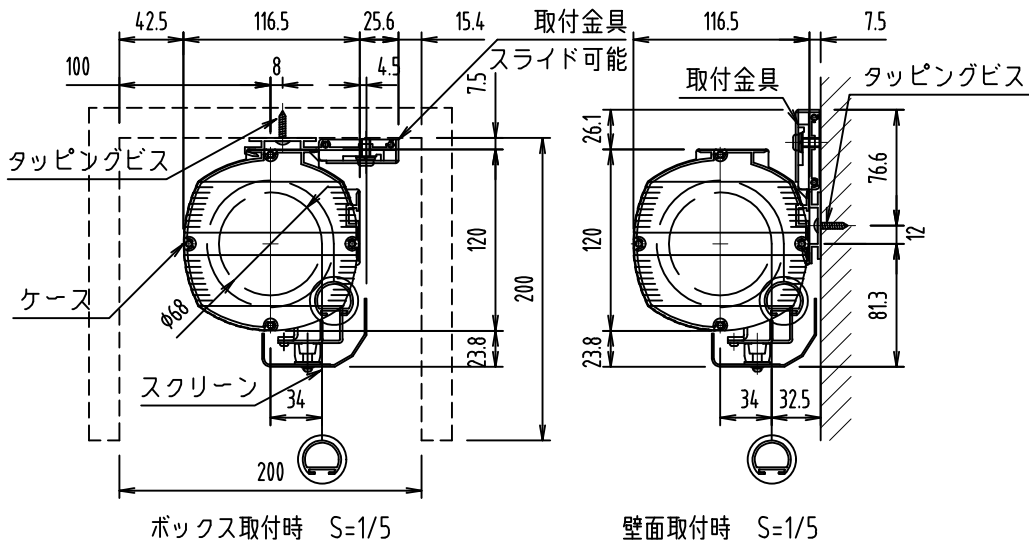
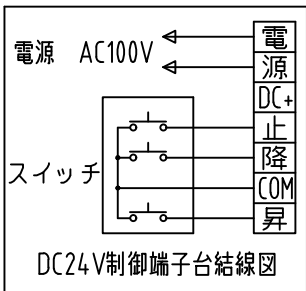
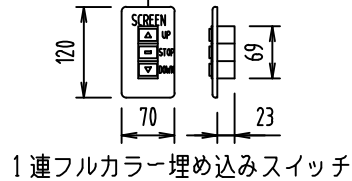


外觀図 S=1/30



製品の仕様及びデザインは改善等のため予告なく変更する場合があります。

生地	クリアブラック	付属品	1連フルカラー埋め込みスイッチ(ミルクホワイト) 取付金具, タッピングビス		
モーター	巻取パイプ内蔵型 消費電流 1.05A 消費電力 105VA	別売品	ワイヤレスリモコン		
ケース	材質:アルミ合金押出型材 A6063S-T5 アルマイト ホワイト 電着塗装(N9.3マンセル近似値)	別途工事	電気配線配管工事(1次, 2次側共), スwitchボックス スクリーンボックス		
電源	AC100V/5A 50/60Hz	品名	100インチ電動巻上スクリーン (NTSC4:3サイズ)		
制御	DC24V(タリー出力有, 接点制御有)	Rev.	2022/12/23	型番	ECBV-100
質量	15.3kg	No.			
株式会社 ケイアイシー KIC CORPORATION		尺度	1/30, 1/5		
		単位	mm		