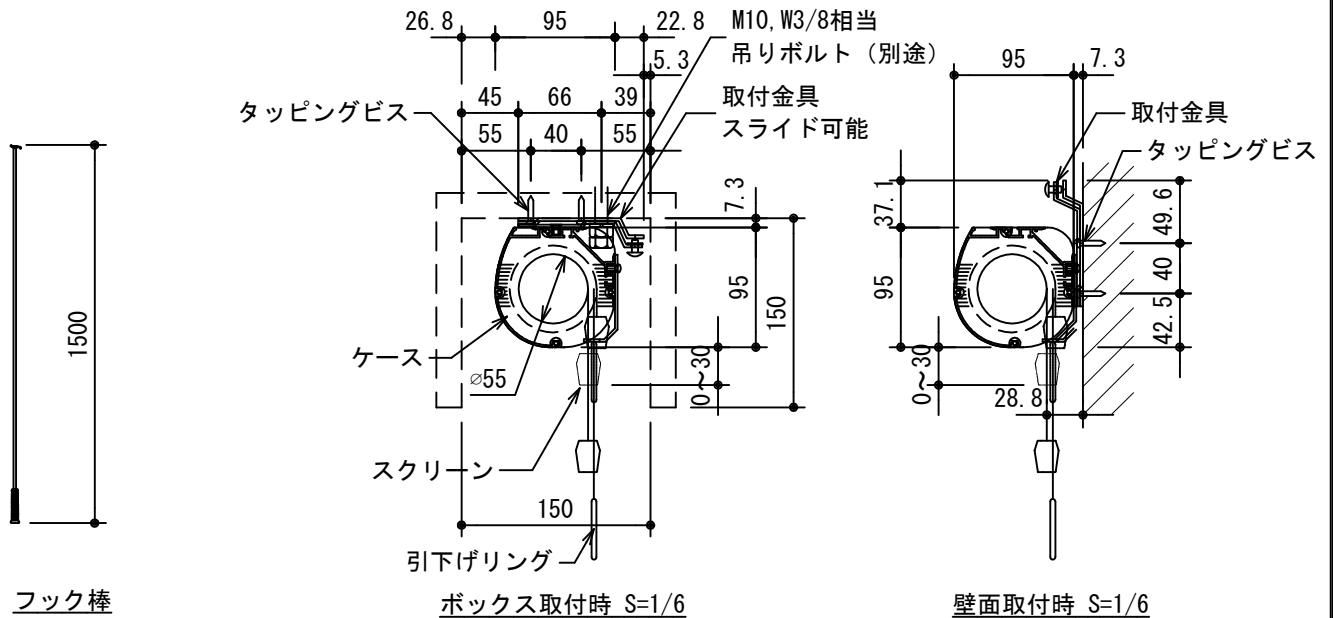


外観図 S=1/30



※製品の仕様及びデザインは改善等のために予告なく変更する場合があります。

生地	DIARION	付属品	フック棒 取付金具、タッピングビス		
ケース	材質：アルミ製 塗装色：オフホワイト	別途工事	スクリーンボックス		
質量	11.4kg	スマートストップ、スピードコントローラー機構標準装備			
KIC 株式会社 ケイアイシー <small>KIC CORPORATION</small>	尺度	A4 1/30 1/6	品名 DIARION シリーズ 100インチ手動巻上スクリーン(ケース入り 16:9サイズ)ワイヤー付き ※「DIARION」商標出願中		
	単位	mm	Rev.	2024/06/14	型番 DNMNR-HD100
				No.	