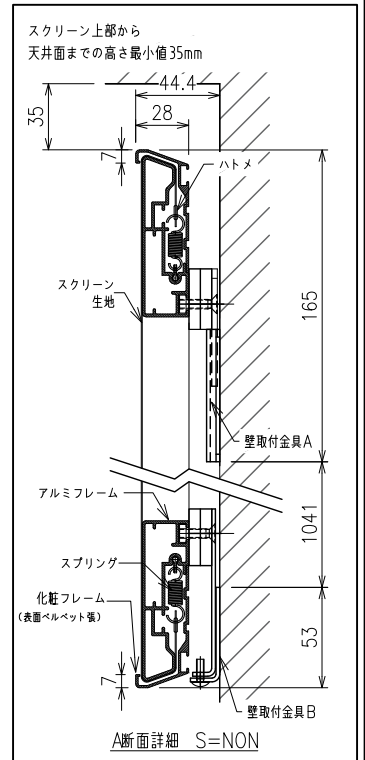
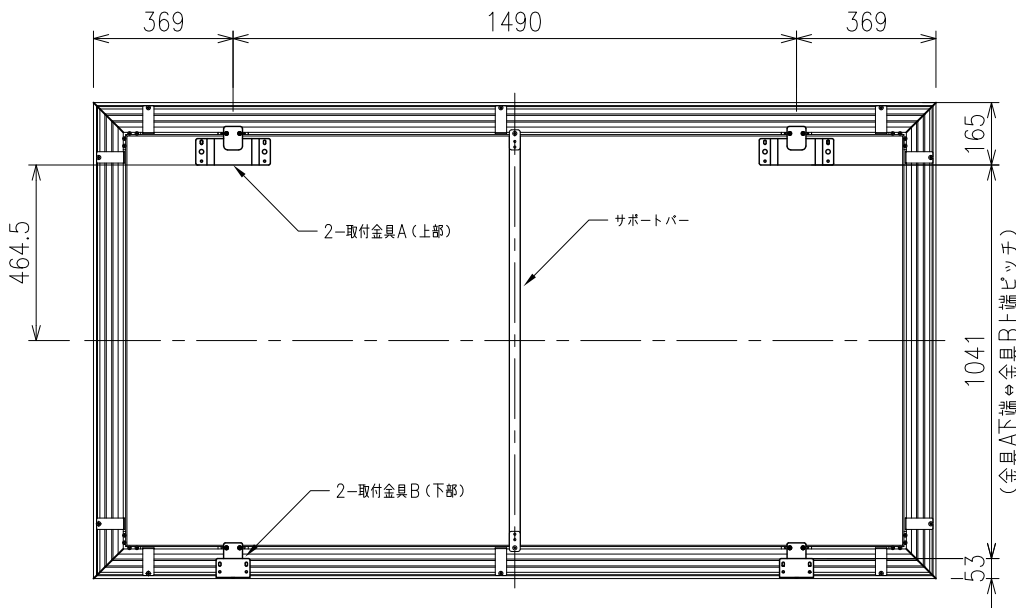


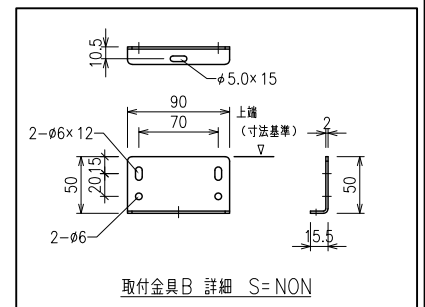
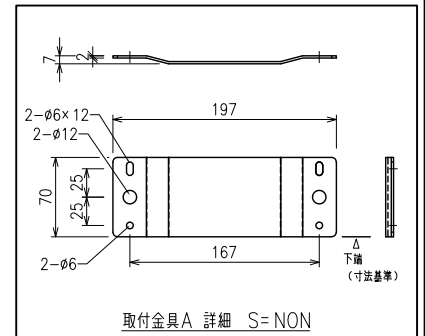
外觀図 (正面) S=1/20



(壁面からフレーム正面)



外觀図 (背面) S=1/20



製品の仕様及びデザインは改善等のため予告無く変更する場合があります

生地	クリアブラック (超短焦点用)	付属品	壁面固定金具 各種一式	
質量	13.8kg			
フレーム	化粧フレーム: アルミ型材 ベルベット張 (黒)			
	アルミフレーム: アルミ型材 (黒)			
KIC 株式会社 ケイアイシー KIC CORPORATION	尺度 (A4)	1/20	品名 100インチ 超短焦点専用パネル張りスクリーン(16:9サイズ)	
	単位 mm		日付 2024/08/30	型番 CBYH-HD100
				No.