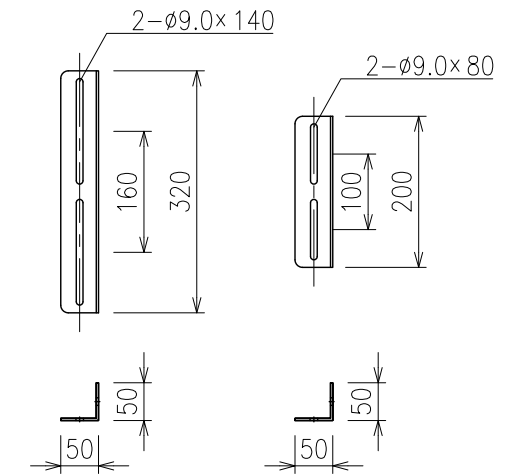
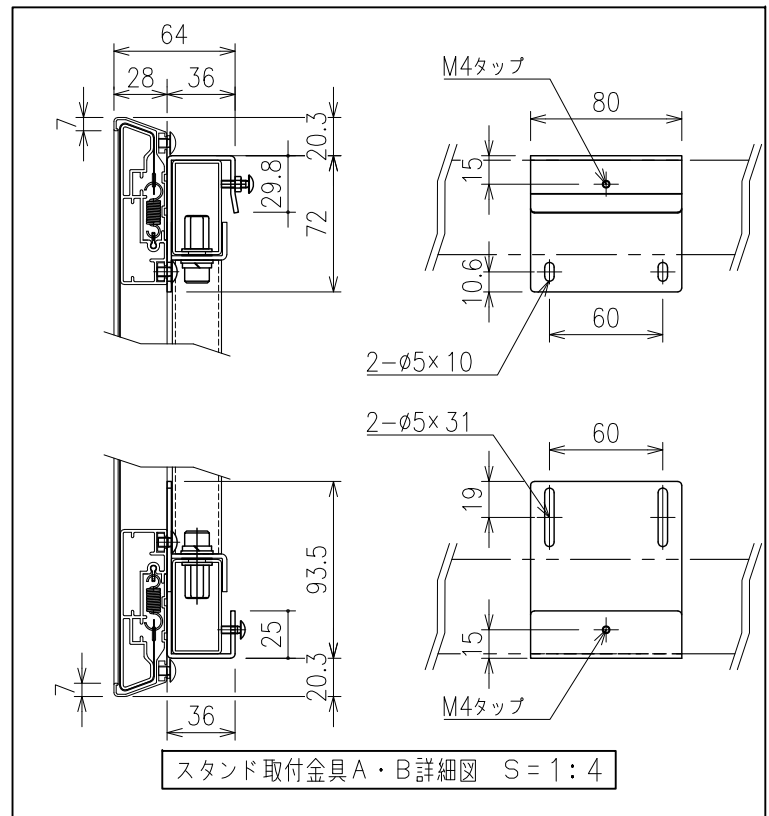
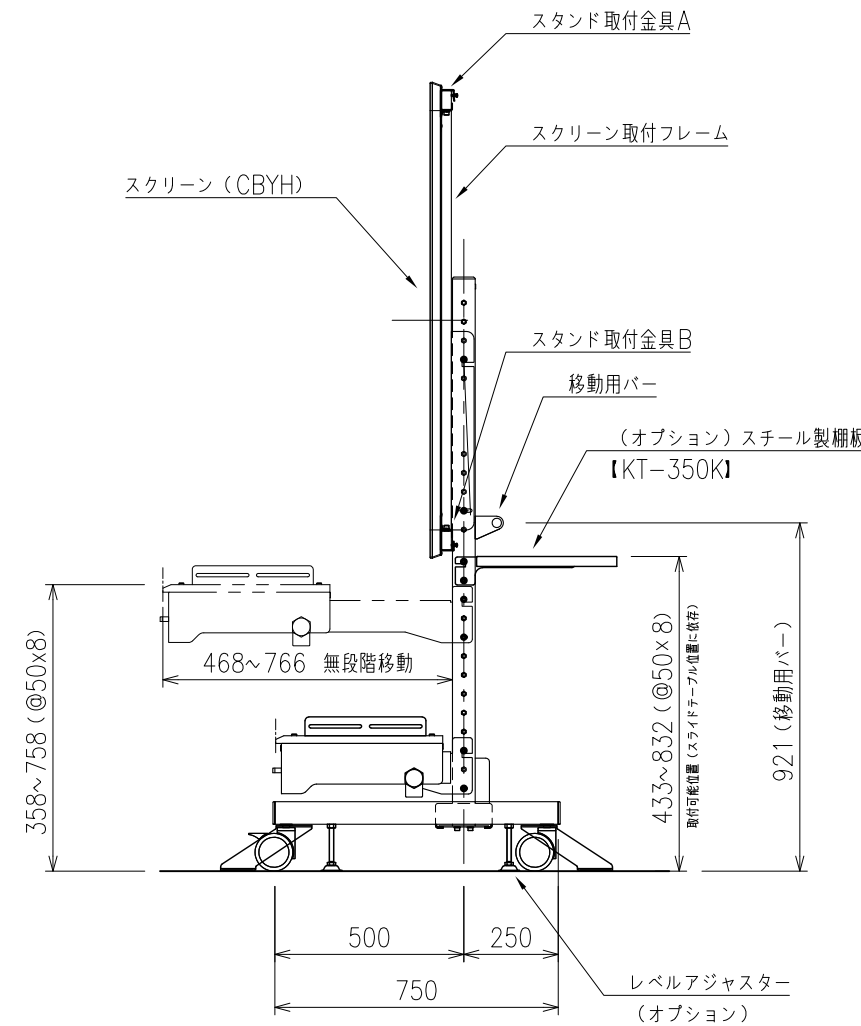
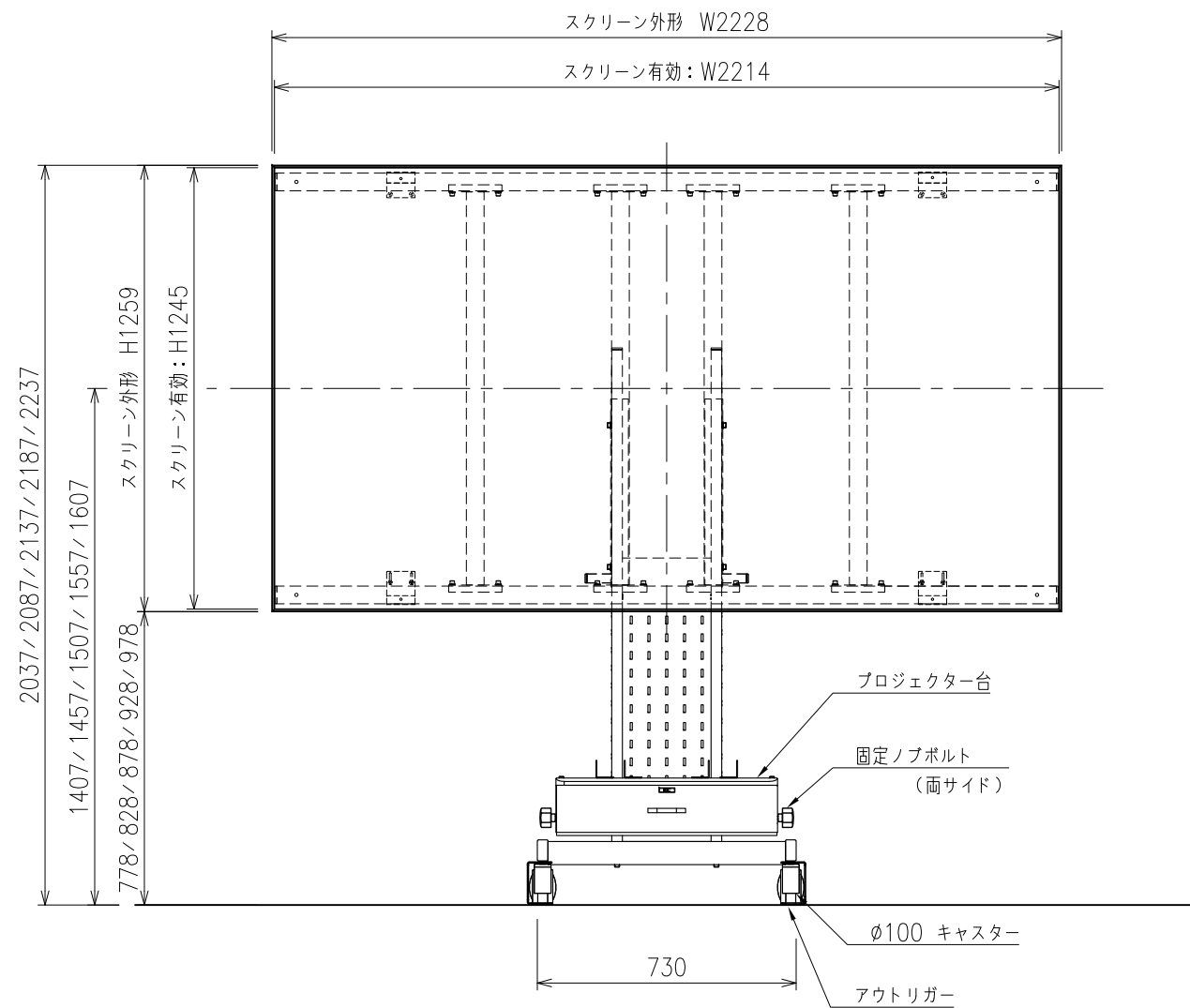


材質	スチール鋼材: 角パイプ ロー60×30・プレート t1.5~3mm
仕上	色: 黒 焼付塗装
キャスター	φ100双輪キャスター 4個 (ダブルストッパー付2個)
付属品	アウトリガー一式、組立用ボルト一式、スクリーン取付金具及びネジセット一式 バンド・バンド固定金具(A)(B)一式、工具、コードクランプ×3
オプション	スチール製棚板 (KT-350K)・M12レベルアジャスター
スタンド質量	73kg
CBYHスクリーン	質量: 16.5kg (スクリーン取付金具含まず) 生地: 超短焦点クリアブラック
総質量	約89.5 kg



バンド固定金具A・B詳細図 S=1:10



スタンド取付金具A・B詳細図 S=1:4

製品の仕様及びデザインは改善等のため予告無く変更する場合があります

**KIC** 株式会社 ケイアイシー  
KIC CORPORATION

尺度 (A3)

1/4 1/10 1/20

品名

CBYH-HD100用スクリーンスタンド

単位

mm

日付

2024/07/02

型番

CBYH-CJ II-100

No.