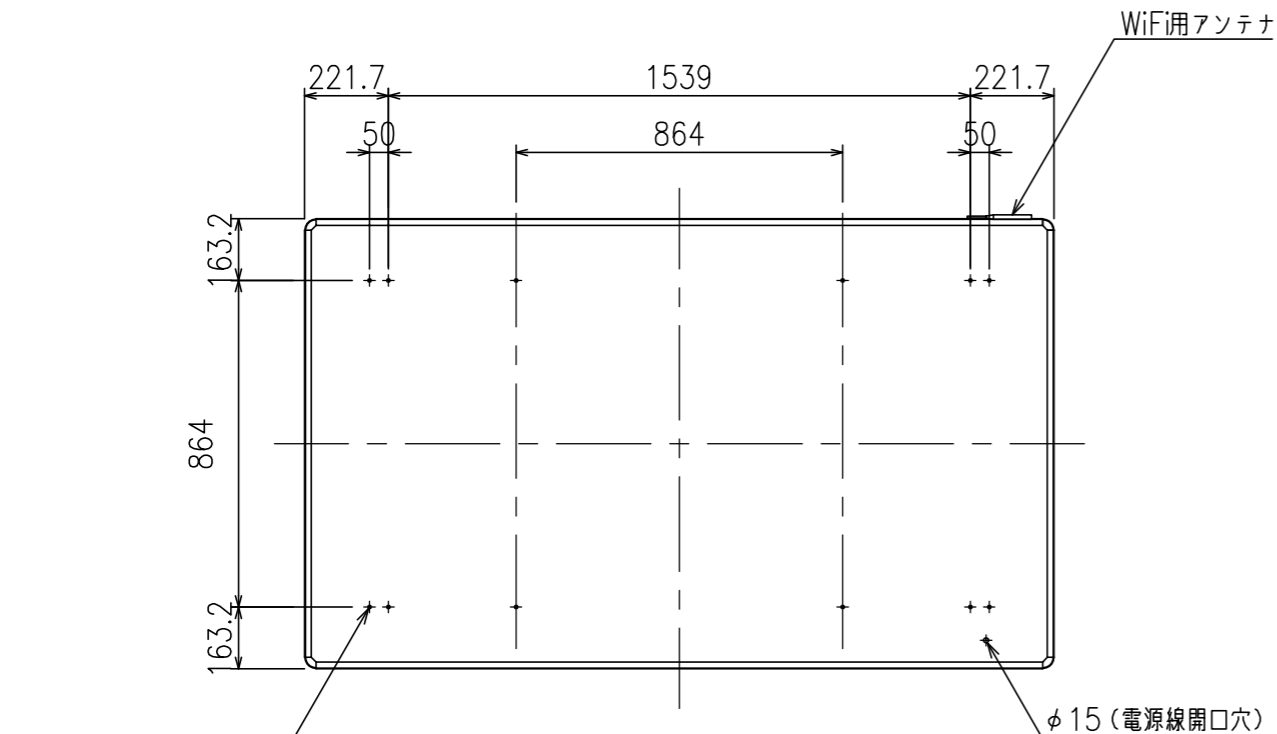


<正面>



<背面>



インターフェイス

1	USB typeA コネクタ
2	LAN コネクタ
3	AUDIO ミニジャック コネクタ
4	HDMI OUT コネクタ
5	HDMI IN コネクタ
6	USB typeB コネクタ
7	入力切替ボタン
8	ステータス/電源 ランプ
9	輝度+/-ボタン
10	電源スイッチ

A2.5-89 ディスプレイ仕様

項目	単位	値
輝度	nit	1000
色温度	K	6500
水平視認角度	度	160(+80/-80)
水平視認角(50%輝度)	度	140(+70/-70)
垂直視認角度	度	160(+80/-80)
垂直視認角(50%輝度)	度	140(+70/-70)
重量	kg	72
ディスプレイ外形寸法:対角	mm	2312
ディスプレイ外形寸法:横	mm	1982.4
ディスプレイ外形寸法:縦	mm	1190.4
ディスプレイ外形寸法:奥行	mm	38.2
ディスプレイ表示部面積	m ²	2.2395
ディスプレイ表示部寸法:対角	mm	2260
ディスプレイ表示部寸法:横	mm	1944
ディスプレイ表示部寸法:縦	mm	1152
ディスプレイの材質		7.6mmガラス
アスペクト比		27:16
防塵防水(Front/rear)		IP20/IP20
動作温度	℃	0~40
LEDタイプ		SMD 3 IN 1
ピクセルピッチ	mm	2.571
ディスプレイ解像度		756 x 448
推奨視認距離	m	2.5
色調		281 x 10 ¹²
明るさ階調	階調	100
コントラスト		5000:1
プロセッシング	bit	16
映像フレーム	Hz	50/60
リフレッシュレート	Hz	≥4000
入力電源電圧(AC)	V	100-120/200-240
入力電源周波数	Hz	50/60
消費電力	VA	1000
輝度半減期	時間	≥10000
ケーブル接続方法		Ethernet/WIFI/USB/LAN
メンテナンス		フロントパネル
取得安規		ETL/FCC/CE

UNIT	mm	SCALE
ANGLE	3rd	1/20
TOLERANCE		

DATE 2020. 8.20

TITLE 外観詳細図

MODEL NAME	Dynamic A2.5	MODEL NO.	A2.5-89
------------	--------------	-----------	---------