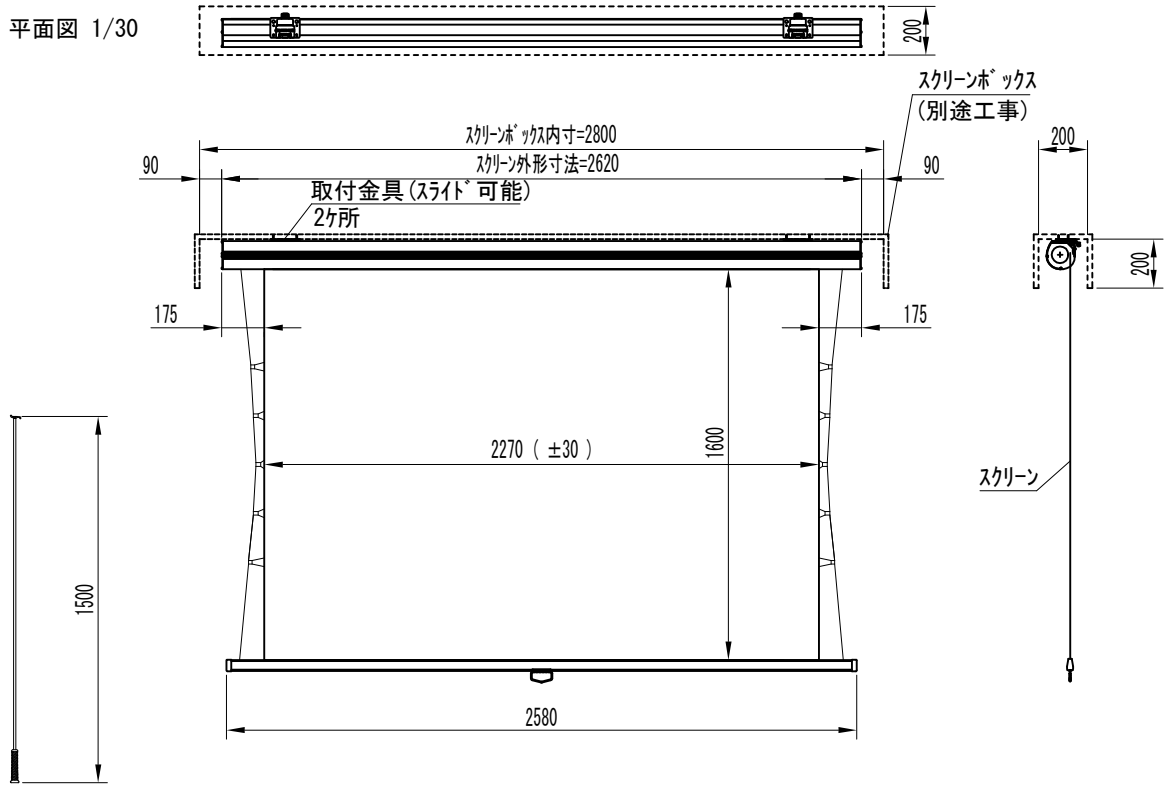


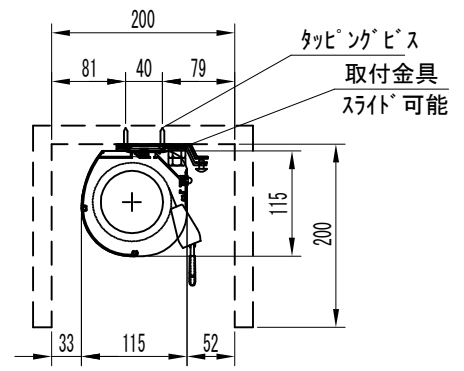
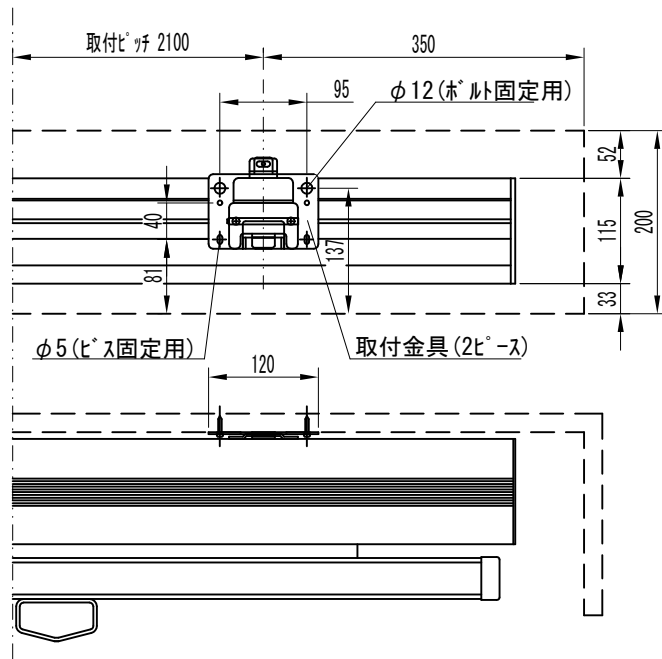
平面図 1/30



フック棒

外観図 1/30

断面図 1/30



詳細図 1/8

※製品の仕様及びデザインは改善等のために予告なく変更する場合があります。

| | | | | | |
|--|-------------------------------------|----------|-------------------------------|--------------------------------------|----|
| 生地 | クリアフラット（超短焦点対応）（防炎品） | 付属品 | フック棒 取付金具（取付ネジ含む）、タッピングビス、 | | |
| ケース | 材質：アルミ製 塗装色：オフホワイト（マンテル N9.3近似値） | その他 | | | |
| 質量 | 約20Kg | 別途工事 | スクリーンボックス | | |
|  株式会社 ケイアイシー <small>KIC CORPORATION</small> | 尺度 | 1/30 1/8 | 品名 | 100インチ手動巻き上げ式スクリーン（ケース入 16：10フォーマット） | |
| | 単位 | mm | Rev. | 2025/03/03 | 型番 |