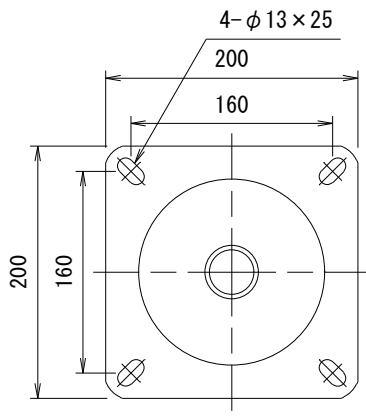
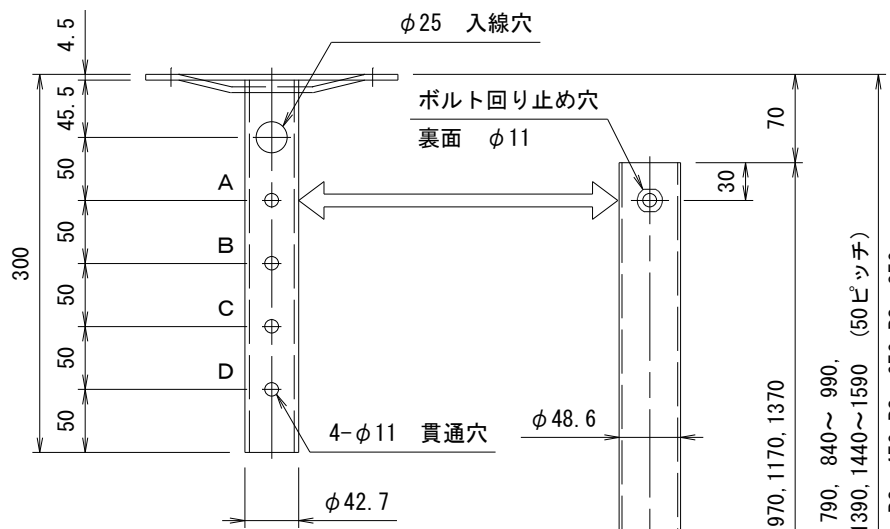
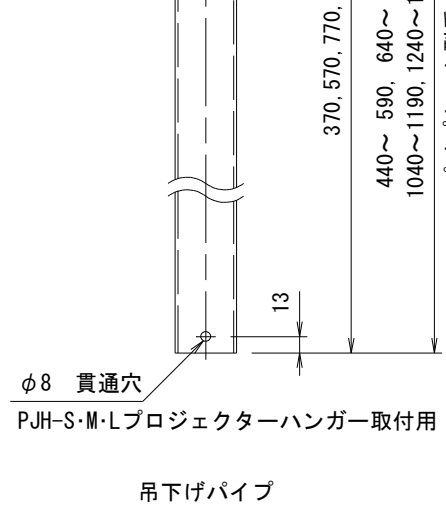


セット状態



スラブ取付板



吊下げパイプ

必要パイプセットサイズが規格寸法に合わない場合は、別注品にて対応を致します。
製品の仕様及びデザインは改善等のため予告なく変更する場合があります。

パイプセット型番	パイプ長さ	組合せ長さ (使用穴位置)				パイプセット質量 (スラブ取付板+吊下げパイプ)
		A	B	C	D	
PS- 450	370	440	490	540	590	3.2Kg (2.2Kg+1.0Kg)
PS- 650	570	640	690	740	790	3.7Kg (2.2Kg+1.5Kg)
PS- 850	770	840	890	940	990	4.2Kg (2.2Kg+2.0Kg)
PS-1050	970	1040	1090	1140	1190	4.8Kg (2.2Kg+2.6Kg)
PS-1250	1170	1240	1290	1340	1390	5.3Kg (2.2Kg+3.1Kg)
PS-1450	1370	1440	1490	1540	1590	5.8Kg (2.2Kg+3.6Kg)

スラブ取付板		吊下げパイプ					
材質	SPHC-t4.5, SGP-φ42.7×3.5	材質	STKM-φ48.6×2.3				
仕上	焼付塗装仕上 塗装色：ホワイト (N9.5マンセル近似値)	仕上	焼付塗装仕上 塗装色：ホワイト (N9.5マンセル近似値)				
質量	2.2Kg	質量	2.63kg/m				
KIC 株式会社 ケイアイシー KIC CORPORATION	尺度	品名					
	A4 1/6	プロジェクターハンガー用 スラブ取付板、ボルトジョイント式吊下げパイプ					
単位	mm	Rev.	Ver. 8.1	型番	PS-0000	No.	PS-0000