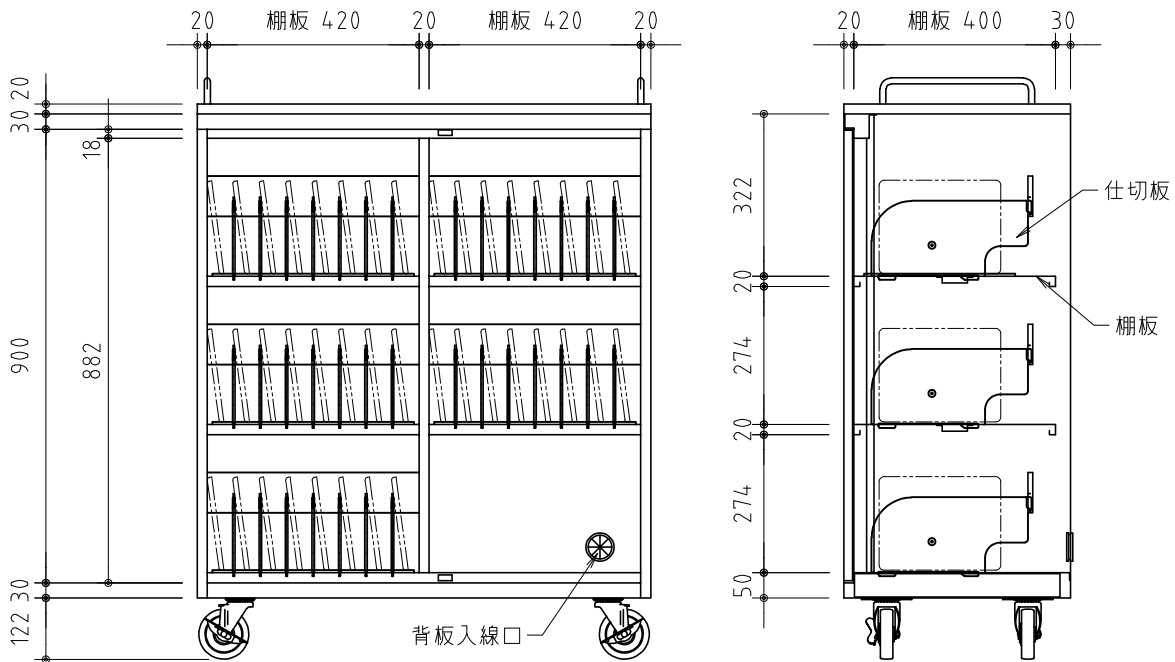


外観図



断面図

材質	冷間圧延鋼板 SPCC - t 0.8
仕上	焼付塗装 (ニューグレー色)
キャスター	φ100×4個 (ストッパー付×2個)
鍵	3点ロック式シリンダー錠
収納台数	タブレットPC 最大40台
付属品	8口コンセント(5個)
	集中スイッチ付6口コンセント(1個)
その他	グリーン購入法適合商品

製品の仕様およびデザインは改良等のため予告無く変更する場合があります。

	尺度	1/15	品名		タブレットPC用収納カート
	単位	mm	Rev.	2023/07/31	型番 TC-40SW
			No.		