

プロジェクターマウント(天吊りタイプ) (ポール付前後可動型)

本機を安全に設置していただくために、施工前に必ずお読みください

※表示内容を見逃して誤った取扱をしたときに生じる危害や損害の程度を次の表示で区分し、説明しています。



警告

この表示の欄は死亡または重傷などを負う可能性が想定される内容を示しています。



注意

この表示の欄は傷害を負う可能性または物的損害のみが発生する可能性が想定される内容を示しています。

※お守りいただく内容の種類を、次の絵表示で区分し、説明しています。(下記は絵表示の一例です)



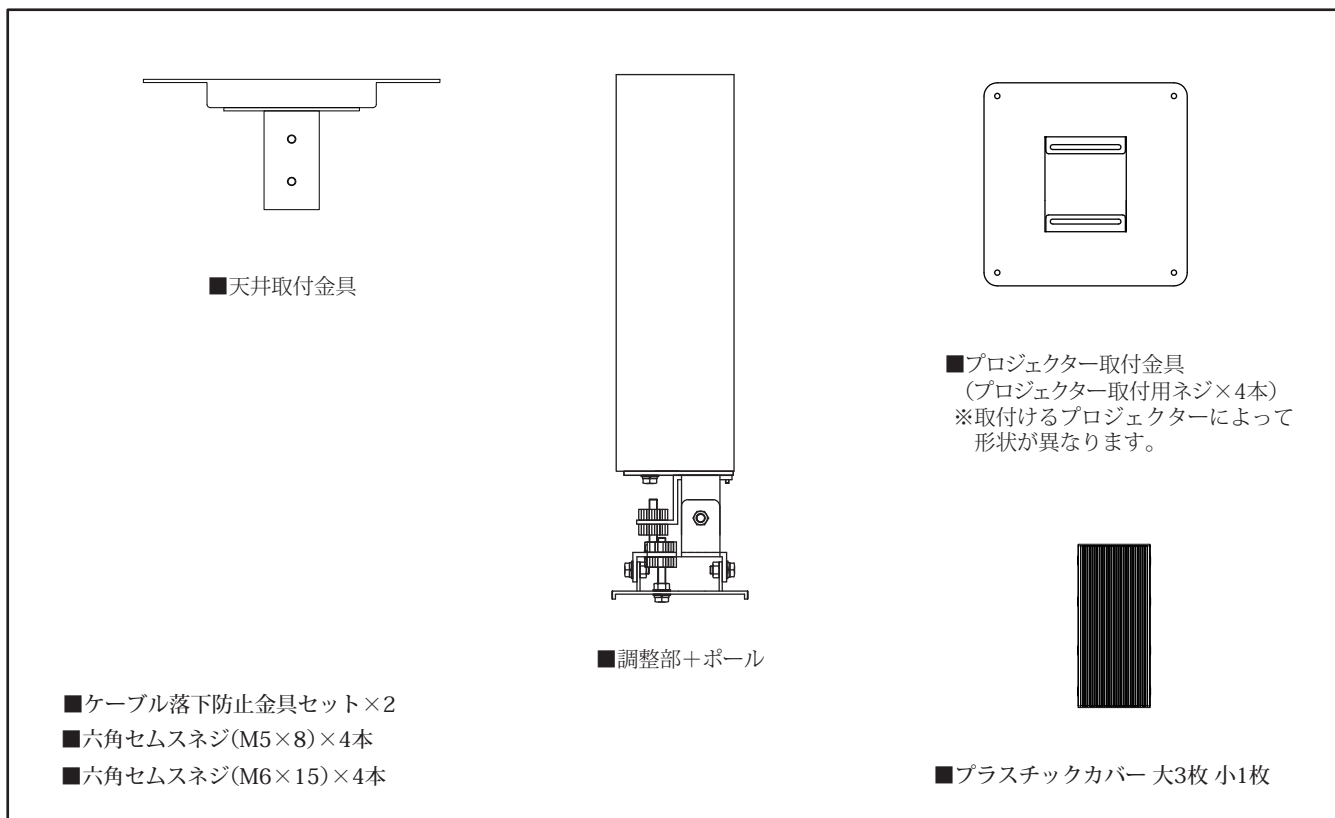
この記号は、してはいけない禁止事項を示しています。



この記号は、必ず実行(守って)いただく事項を示しています。

 警告		<p>取付場所の構造に最適な取付方法を選択し、施工してください。 落下事故などの原因となります。</p>
		<p>十分な技術・技能を有した施工業者様が施工を実施してください。 専門業者以外の方は施工しないでください。落下事故などの原因となります。</p>
		<p>コンクリート天井に取り付ける際には、金具とプロジェクターの重量に耐えられる適切な部品(ボルト等はM10)を使用してください。落下事故などの原因となります。</p>
		<p>表面の強度が低い面に固定する場合は、適宜表面を補強した上で、アンカーボルトを内部のコンクリート面に打ち込んでください。落下事故などの原因となります。</p>

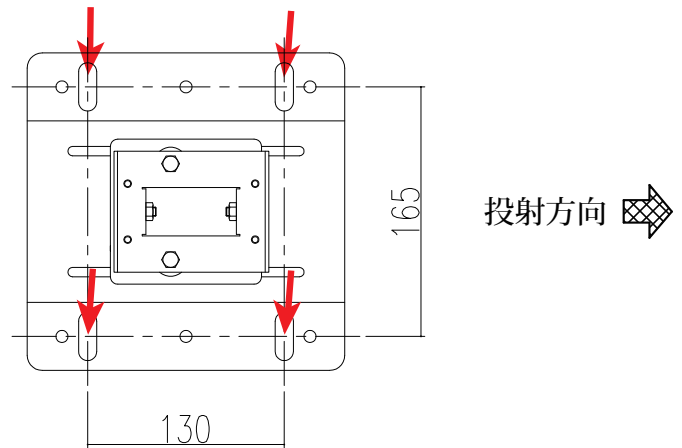
梱包部品一覧



組立・取付方法

1. 天井取付金具を天井面に取り付ける

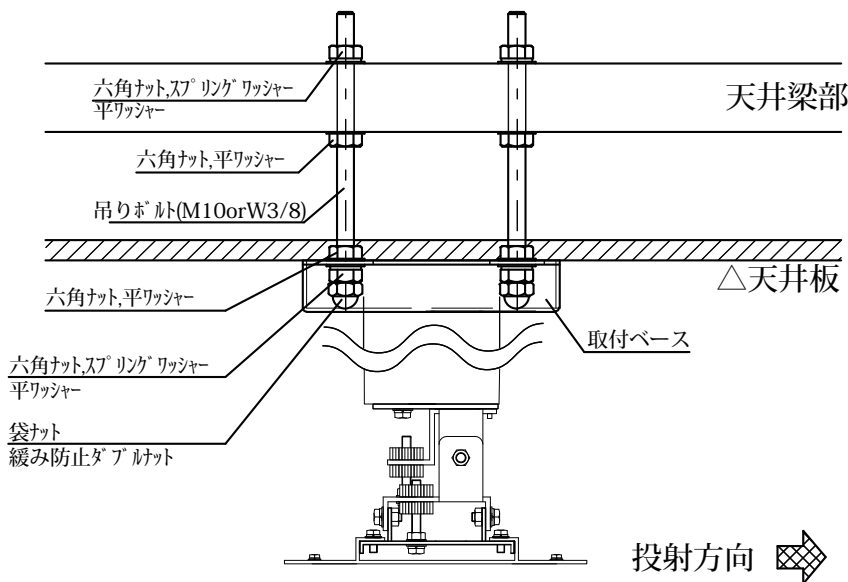
天井取付金具を吊りボルト (M10 or W3/8×4本) で取り付けてください。



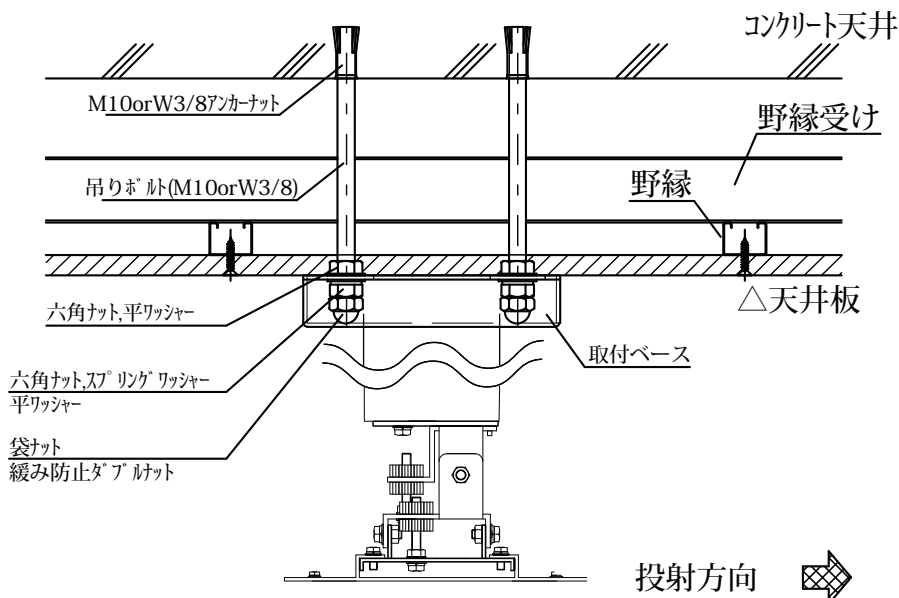
※取付けボルトの固定方法

取付部が木造の場合

取付部が木造の場合 吊りボルト4本を天井梁部にしっかりと固定し、ボルトを保持する場所がプロジェクターと天吊り金具の質量に十分耐える強度があるか確認し施工して下さい。

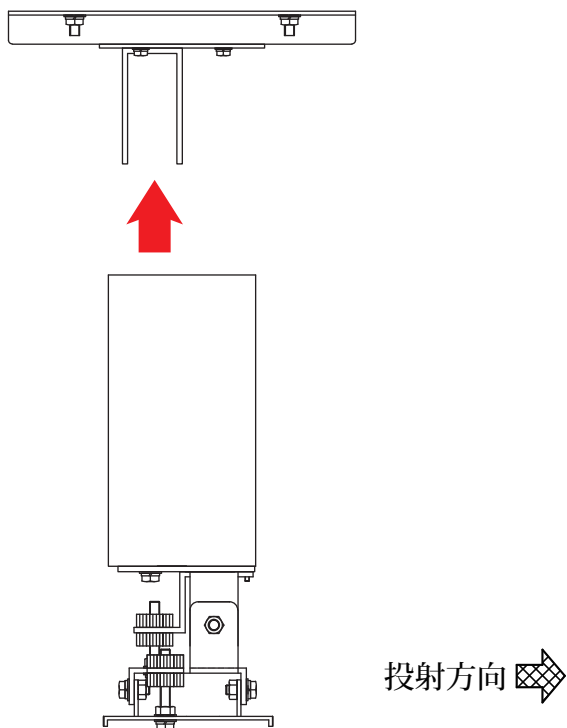


取付部がコンクリートの場合

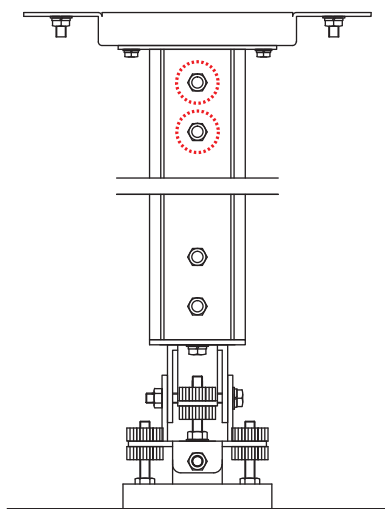


2. 天井取付金具とポールの結合

①天井取付金具にポールアルミを図のように挿し入れます。



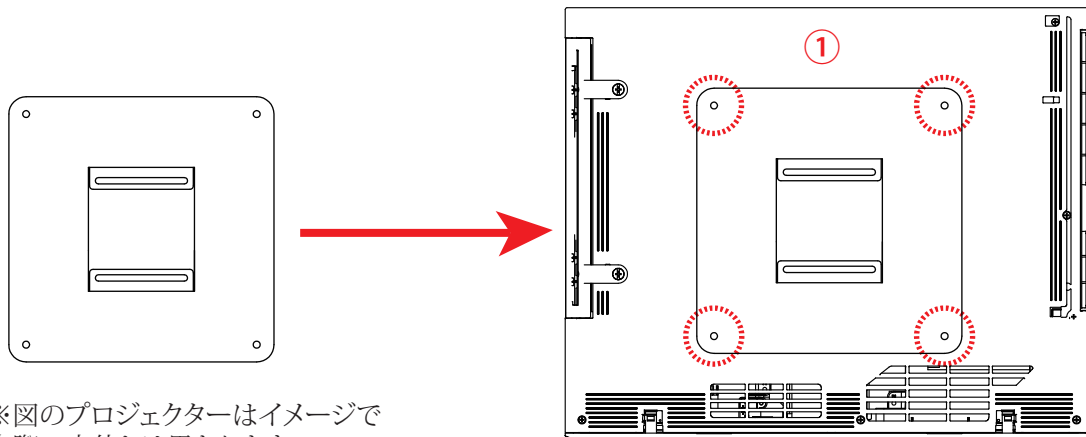
②付属のネジ4本(M6×15)で締め付けます。



プロジェクター取付金具の取り付け

1. プロジェクターに取付金具を取り付ける

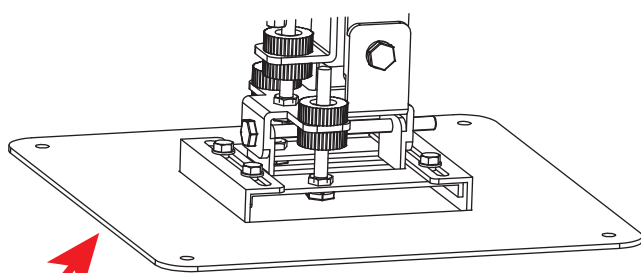
プロジェクターに、プロジェクター取付金具を右図の、①の4ヶ所に付属ネジを用いて取り付けます。
(プロジェクターのメーカーにより、取付金具は異なるものが準備されます。)



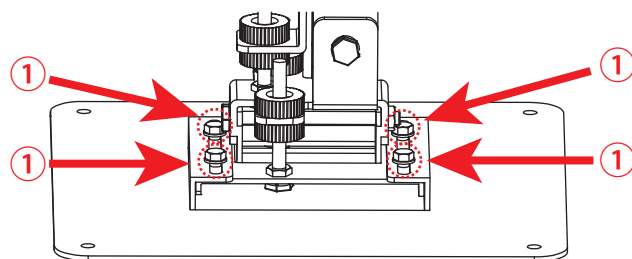
プロジェクターの取り付け

1. プロジェクターをマウント部に取り付ける

プロジェクター取付金具をマウント部分に適切な位置までスライドさせ、
①のように、六角セムスネジ(M5×8)で4箇所を固定します。



プロジェクター取付金具

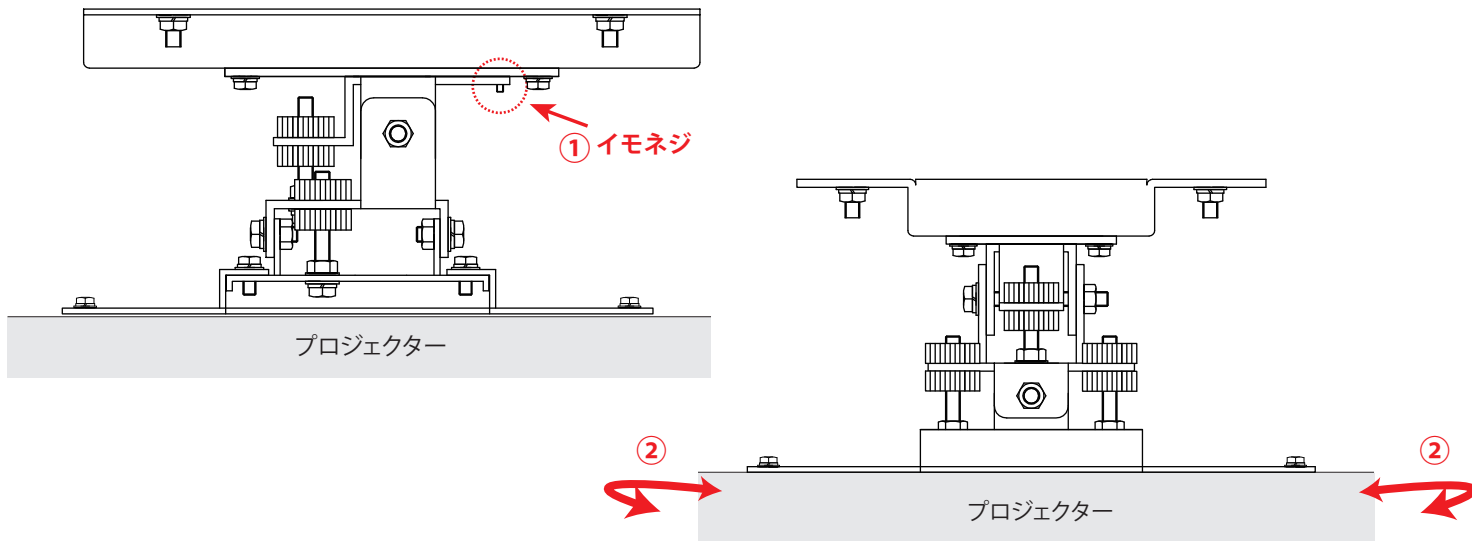


※実際にはプロジェクターが取付金具に
取り付けられた状態で取り付けを行います。

プロジェクターの角度調整

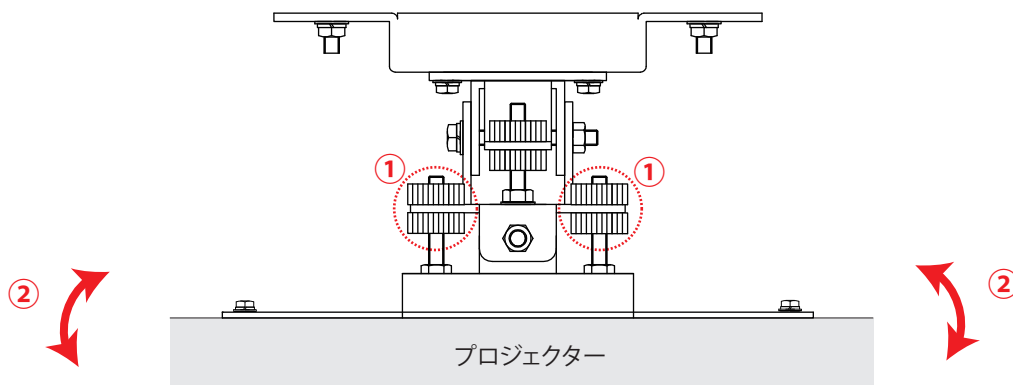
1. 横回転方向の調整

画面投影時、プロジェクター角度の横回転での調整を図の、①イモネジ(後方1ヶ所)を緩めて、②矢印方向に回転させて調整します。位置が決まりましたら、イモネジを締めて固定します。



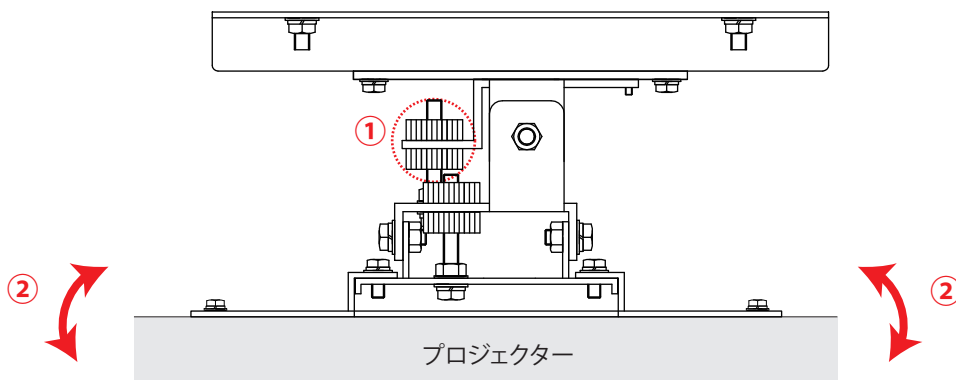
2. 左右傾き方向の調整

画面投影時、プロジェクター角度の左右傾きの調整を図の、①化粧ナット(左右2ヶ所)を緩めて、②矢印方向に傾斜させて調整します。位置が決まりましたら、左右均等に力がかかるように化粧ナットを締めて固定します。化粧ナットは、金具を挟み込むように固定してください。



3. 前後傾き方向の調整

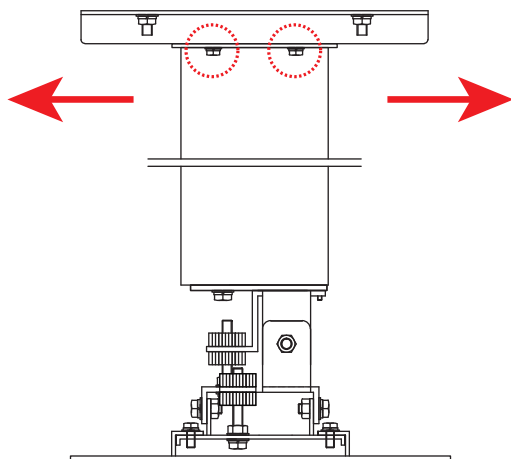
画面投影時、プロジェクター角度の前後傾きの調整を図の、①化粧ナットを緩めて、②矢印方向に傾斜させて調整します。位置が決まりましたら、化粧ナットを締めて固定します。化粧ナットは、金具を挟み込むように固定してください。



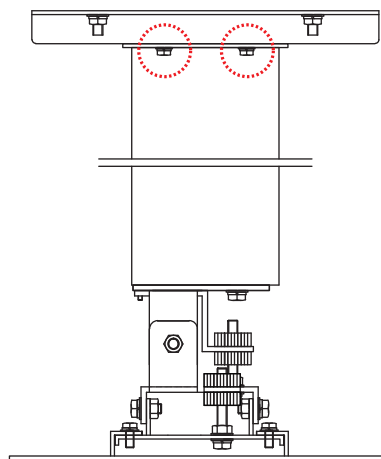
プロジェクターの前後移動

1. プロジェクター位置調整方法(前後50mmずつ移動可能)

図中のネジ4本を緩めます。
動かしたい位置にプロジェクターを移動して
位置が決まりましたらネジ4本を締めて固定します。



右側面



左側面

取扱説明書について

この「取扱説明書」を汚されたり紛失された場合は、商品名をご確認の上、販売店までご連絡ください。
この製品を譲渡される場合は、必ず次の所有者にこの説明書を添付して譲渡してください。

保 証 書		保証期間 ご購入日より	1年間
品名・形式 PJH-STP	販売店	ご購入日	
お名前	ご住所 〒	ご連絡先	
お客様			

20240210

KIC 株式会社 ケイアイシー

〒160-0022 東京都新宿区新宿1-28-11

TEL 03-3357-4839 (代)

<https://kic-corp.co.jp/>



販売店名