

プロジェクターカート (KPJC-20) 取扱説明書

この度は、弊社製品をお買い求めいただきまして、ありがとうございます。

- この説明書は、製品の組立て方、使い方、使用上の注意事項について記載してあります。
- ご使用前に必ず、この説明書をよくお読みの上、正しくお使いください。
- また製品を末永くご使用いただくために、この説明書は大切に保管してください。

組立をはじめるまえに

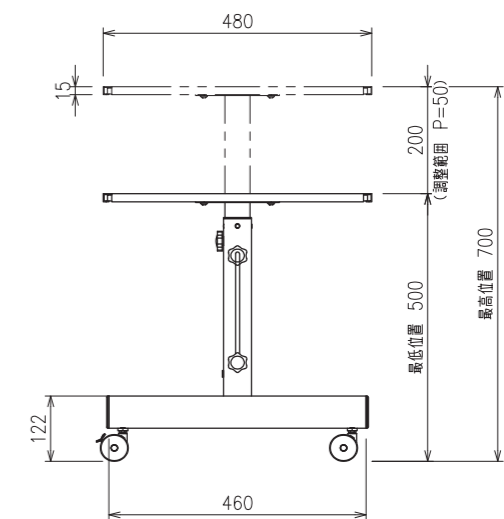
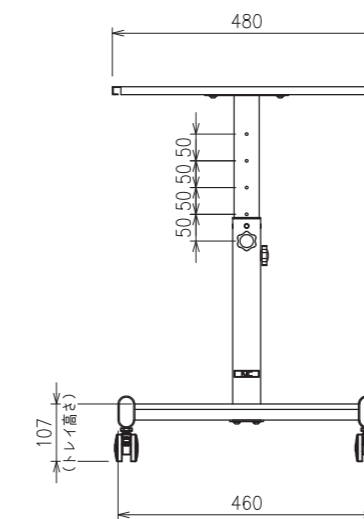
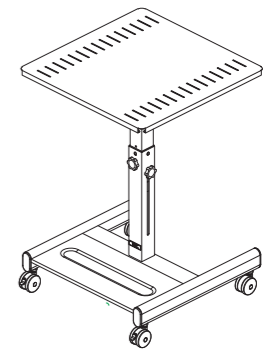
- 組立てるまえに必ず、部品表と組立完成図をご覧になり、内容物をご確認ください。
- 組立作業をする場合は、カーペットの上か、毛布などを敷いた所で、床や製品を傷つけないようご注意ください。

※最後に裏面の安全上の注意を必ずお読みください。

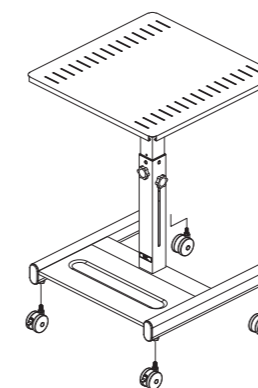
図番	品名	数量	外観図
1	プロジェクターカート本体	1	
2	キャスター (ストッパー付)	2	
3	キャスター (ストッパーなし)	2	
4	スパナ	1	

完成図

耐荷重: 20kg

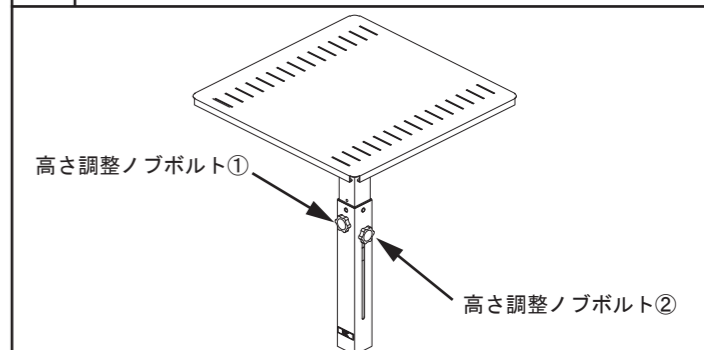


1 キャスターの取付



箱から取り出したプロジェクターカートの底面にキャスターを取付けます。
②キャスター (ストッパー付) はトレイ側に取付けてください。

2 高さの調整





高さ調整ノブボルト①を取外してから高さ調整ノブボルト②をゆっくり緩めていきます。
上下に動くようになったら、支柱上段を動かし調整します。
高さが決まったら高さ調整ボルト①を取付けて締め込みます。
続いて高さ調整ノブボルト②をしっかりと締め込みます。

(注意) プロジェクターを載せたままで高さ調整は絶対にしないでください。


安全のために必ず守ること

●この取扱説明書で使用している表示と意味は次のようになっています

	注意	表示の内容を無視して誤った使い方をしたときに「傷害を負う可能性または物理的傷害のみが発生する可能性が想定される」内容
---	----	--

 絶対におこなわないでください。

- プロジェクターカートにもたれかかったり、ぶら下がったり、上に乗ったりしないでください。けがや破損の原因となります。
- 機器を載せたままの移動や高さの調整はしないでください。けがや破損の原因となります。
- 可動部のすきまやボルト穴、取付穴に手や指を入れないでください。けがの原因となります。
- 運動具や乗り物代わりに使用したり、遊びに使用しないでください。(特にお子様にご注意ください) 転倒や破損によるけがの原因となります。
- 運搬車や台車の代わりに使用しないでください。転倒や破損の原因となります。
- 分解や改造をしないでください。けがや故障の原因となります。
- 耐荷重を超えるものを天板に乗せないでください。落下や転倒によるけがや破損の原因となります。
- 天板から大きくはみ出るようなものを置かないでください。落下や転倒によるけがや破損の原因となります。

 必ず指示に従って、おこなってください。

- 平らな場所で使用してください。それ以外の場所での使用は転倒によるけがや機器落下による破損の原因となります。
- プロジェクターカートの高さ調整は必ず何も乗っていない状態で行ってください。機器落下による破損やけがの原因となります。
- 使用中にネジやノブボルトのゆるみによるガタツキや揺れが生じた際はネジやノブボルトを締めなおしてください。そのまま使用するとけがや破損の原因となります。
- 必ず決められた手順で高さ調整を行ってください。間違った手順で行うとけがや破損の原因となります。

●この製品を第三者に譲渡する場合は、この説明書も共に譲渡し、よく読んでから使用するようご注意ください。

※改良のため、仕様及び外観は予告なく変更することがありますのでご了承ください。

アフターサービス

●この取扱説明書には保証書が付属しています。保証期間はご購入日より1年間を保証期間とさせていただきます。保証期間中の修理は以下の保証規定に基づいて修理させていただきます。また保証期間の経過後でも、修理により機能が維持できる場合はご要望により有料にて修理させていただきます。

保証規定

- 1、保証期間内に取扱説明書にしたがった正常な状態で故障した場合には無料修理をさせていただきます。
- 2、保証期間内に修理の必要が生じた場合には製品と保証書(取扱説明書)をご確認のうえ、販売店、または弊社修理窓口までご連絡ください。
- 3、保証期間内でも次の場合は有料修理となります。
 - a) 保証書にお買い上げ日の年月日、お客様名、お買い上げの販売店名の記入がない場合、及び本書の字句を故意に書き換えた場合。
 - b) 火災、地震、水害、落雷、その他天変地異による故障及び損傷。
 - c) 使用の誤り、乱用、改造等による故障及び損傷。
 - d) その他、弊社の責に帰し得ない事由により生じた故障や損傷。
- 4、本書は日本国内においてのみ有効です。
This warranty is valid only in Japan

保証書

品名	プロジェクターカート	型式	KPJ C-20
お客様	お名前	様	
	ご住所	〒 -	
	ご連絡先	-	-
販売店	お買い上げ日	年	月 日
	保証期間	お買い上げ日より1年間	
	店名・住所・電話番号		

お手入れの仕方

- ・通常のお手入れとして、時々乾いた柔らかい布で、から拭きしてください。汚れがついたときは倍に薄めた中性洗剤でふき取り、水拭きした後、乾いた布で、から拭きしてください。
- ・ベンジンやシンナー系溶剤で拭いたり、ぬれたまま放置しないでください。
- ・サビや変色の原因になります。

裏面もよくお読みください。
組立て方などを記載しております。

	株式会社 ケイアイシー
	KIC CORPORATION 〒160-0022 東京都新宿区新宿1-28-11 TEL. 03-3357-4839(代) https://kic-corp.co.jp