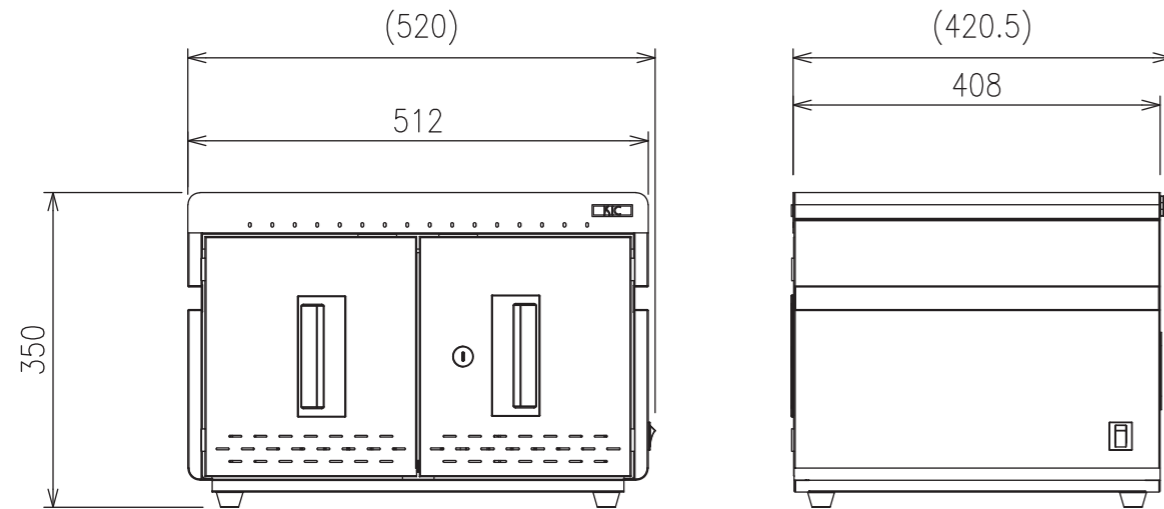


内容物一覧

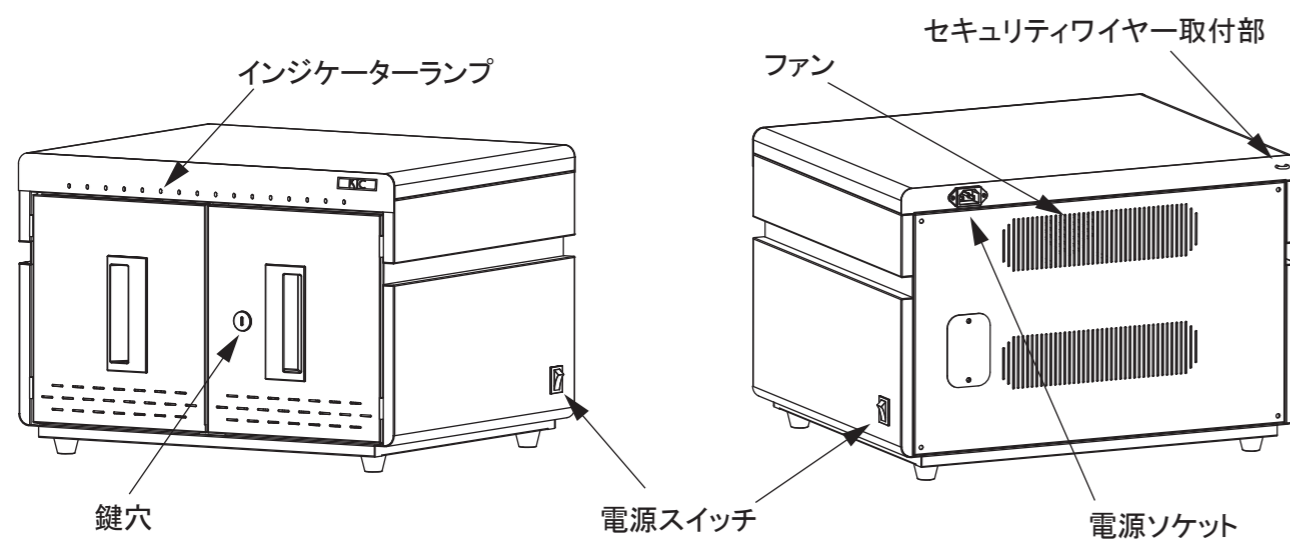
- ・ 本体 : 1
- ・ 取扱説明書（本書） : 1
- ・ 電源ケーブル（変換プラグ含む） : 1
- ・ USB typeC ケーブル : 17（1本は予備）
- ・ 鍵 : 2
- ・ セキュリティワイヤー : 1

寸法図・仕様



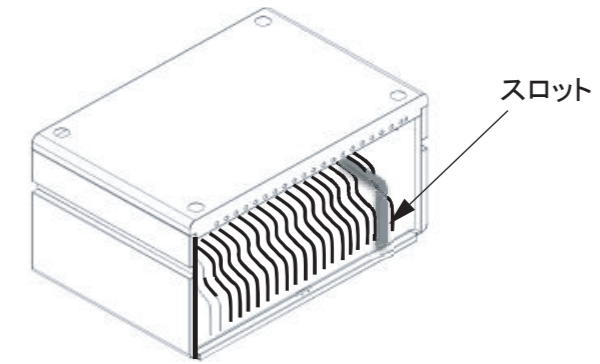
収容台数	16台
入力電源	90～240VAC、10A
USB 出力	5VDC、3A；9VDC、2A；12VDC、1.5A； 各ポート最大18W（USBポート×16）
最大消費電力	330W
使用環境温度	0℃～45℃
使用環境湿度	20%～80%
保管環境温度	0℃～45℃

各部名称

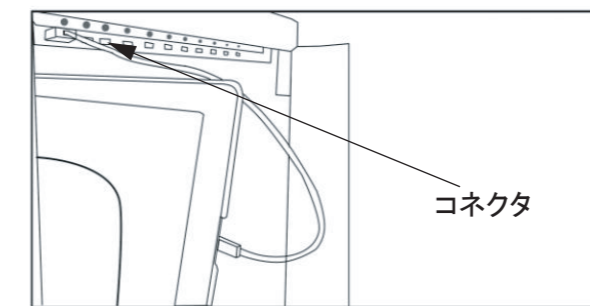


使用手順

- ① 電源ケーブルを電源ソケットとコンセントに接続します。
（コンセント側は必要に応じて変換プラグを使用してください。）
- ② 本体の電源スイッチがOFFになっていることを確認してから扉を開けます。
- ③ スロットにタブレットを1台ずつ収納します。



- ④ 本体庫内上部のコネクタとタブレットを USBtypeC ケーブルで接続します。



- ⑤ 電源スイッチをONにすることでタブレットの充電が始まります。

ランプ表示

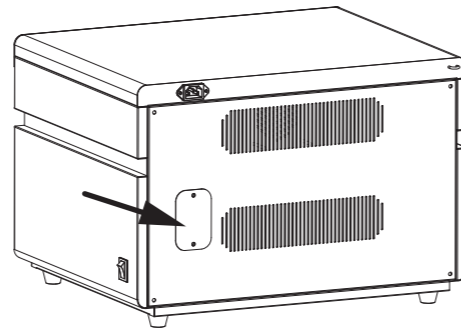
- 電源スイッチ
- 消灯 → 充電保管庫に電源が入っていない状態
 - 緑点灯 → 充電保管庫に電源が入っており、充電のスタンバイ状態
- インジケータランプ
- 消灯 → 主電源がOFFの状態
 - 緑点灯 → 主電源ON・充電スタンバイ・充電完了の状態
 - 赤・緑点滅 → 充電が間もなく完了する状態
 - 赤点灯 → 充電中の状態

※一部の機種においては充電中であっても記載内容と異なる表示をする場合があります。

故障と思ったら

充電保管庫の電源が突然落ち、電源スイッチのランプが消灯していたらブレーカーが落ちた状態と推測されます。その場合は操作の前に必ず電源スイッチをOFFにしてから電源ケーブルを抜いてください。

- ① 図にある矢印が示すように、充電保管庫の背面にプレートで蓋をした小窓があります。
- ② ドライバーで上下のビスを外しプレートを取外します。
- ③ ブレーカーのスイッチを確認してOFFになっていたらスイッチを操作してONにします。
- ④ 取外したプレートを取付けます
- ⑤ 電源ケーブルを接続し、電源スイッチをONにすると再度充電が始まります。



アフターサービスについて

以下の場合にはアフターサービスの対象外になります

- ① 不適切な使用、メンテナンス、保管に起因する損傷
- ② 自己改造による損傷
- ③ ご購入後取付時の落下による損傷
- ④ 地震、火災、落雷、異常電圧、二次災害などの不可抗力による損傷
- ⑤ その他、弊社の責に帰し得ない事由により生じた故障や損傷

保証書

品名	タブレット充電保管庫		型式	KOM-16P
お客様	お名前	様		
	ご住所	〒 -		
	ご連絡先	-	-	
販売店	お買い上げ日	年	月	日
	保証期間	お買い上げ日より1年間		
	店名・住所・電話番号			

タブレット充電保管庫【KOM-16P】取扱説明書

この度は、弊社製品をお買い求めいただきまして、ありがとうございます。

- この説明書は、製品の使い方、使用上の注意事項について記載してあります。
- ご使用前に必ず、この説明書をよくお読みの上、正しくお使いください。
- また製品を末永くご使用いただくために、この説明書は大切に保管してください。

安全のために必ず守ること

- この取扱説明書で使用している表示と意味は次のようになっています。

	警告	表示の内容を無視して誤った使い方をしたときに「死亡または重傷などを負う可能性が想定される」内容
	注意	表示の内容を無視して誤った使い方をしたときに「傷害を負う可能性または物理的傷害のみが発生する可能性が想定される」内容

- ご使用前に、この欄を必ずお読みになり、正しくお使いください。

警告

- 本製品を分解・修理・加工・改造はしないでください。
- 本製品に強い振動や衝撃、無理な力を与えないでください。
- 本製品を水のかかる場所や水中で使用・保管しないでください。
- 濡れた手で本製品に触れないでください。
- 本製品を高温・多湿となる場所や、ホコリや油煙などの多い場所で保管しないでください。
- 本製品は電気で動作しておりますので、発火する恐れがあります。万一煙が出たり変なにおいがした場合は、本製品及び接続している機器の電源を切り、お買い上げの販売店又は、弊社までご連絡ください。

注意

- 本製品の故障、またはその使用によって生じた直接、間接の損害については弊社はその責を負わないものとします。あらかじめご了承ください。
- 本製品を使用中に発生したデータやプログラムの破損・消失、その他のトラブルについては一切の保証を負いかねます。
- 本製品は屋内のみで使用してください。
- 本製品を不安定な場所で使用・保管しないでください。
- 用途以外に使用しないでください。
- 本製品のお手入れをする場合には、ベンジンやシンナーなどの揮発性有機溶剤が含まれているものは使用しないでください。
- 電源コードでコンセントと接続する際は必ず本製品の電源をOFFにしてください。
- 本製品の通気口・ファンを塞がないでください。
- 本製品にテレビやディスプレイなど重い物を乗せないでください。
- 破損したケーブルを使用しないでください。
- 本製品や他の機器のケーブルを抜き差しする時には、必ずコネクタ部分を持ち、無理な力を加えないでください。

- この製品を第三者に譲渡する場合は、この説明書も共に譲渡し、よく読んでから使用するようご注意ください。

※改良のため、仕様及び外観は予告なく変更することがありますので、ご了承ください。