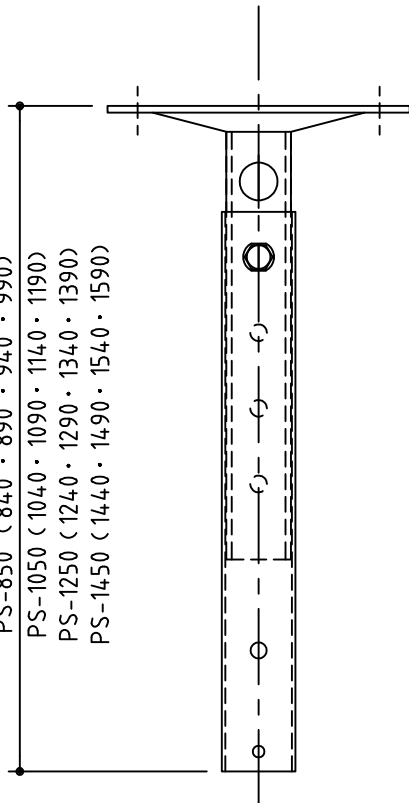
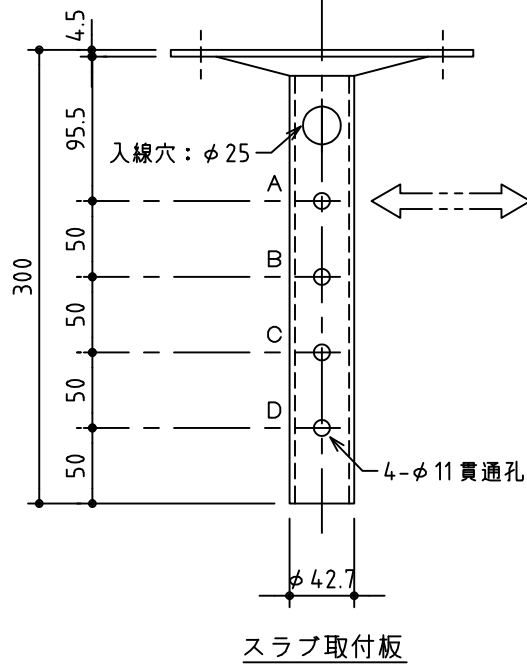
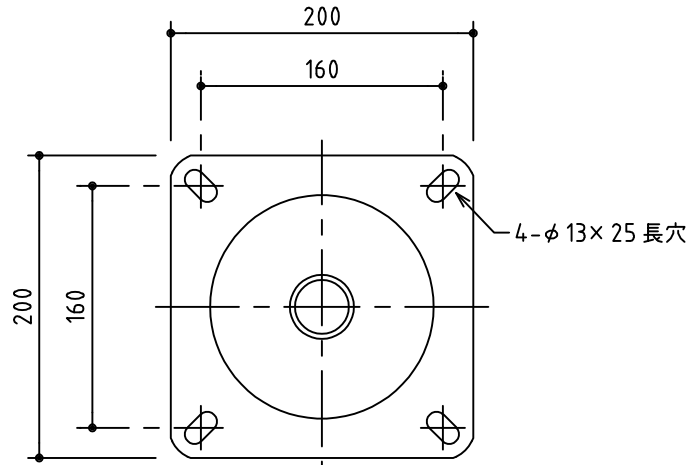


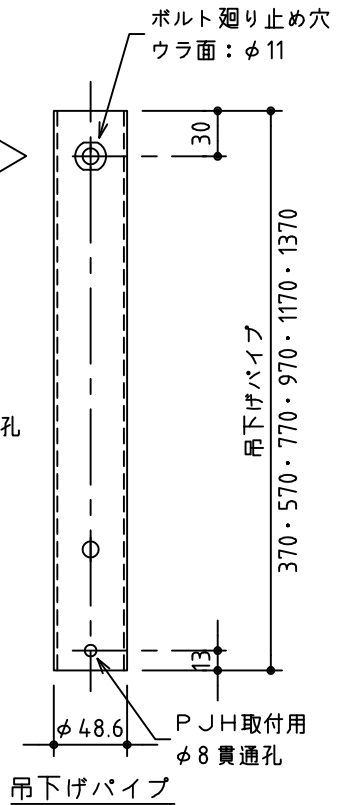
パイプセット型番 (組合せ長さ)
 PS-450 (440・490・540・590)
 PS-650 (640・690・740・790)
 PS-850 (840・890・940・990)
 PS-1050 (1040・1090・1140・1190)
 PS-1250 (1240・1290・1340・1390)
 PS-1450 (1440・1490・1540・1590)



組合せ状態



スラブ取付板



吊下げパイプ

必要パイプセットサイズが規格寸法に合わない場合は別注品に対応致します
 製品の仕様及びデザインは改善等のため予告無く変更する場合があります

パイプセット型番	吊下げパイプ	組合せ長さ (使用穴位置)				パイプセット質量 (スラブ取付板+吊下げパイプ)
		A	B	C	D	
PS-450	370	440	490	540	590	3.2kg(2.2kg+1.0kg)
PS-650	570	640	690	740	790	3.7kg(2.2kg+1.5kg)
PS-850	770	840	890	940	990	4.2kg(2.2kg+2.0kg)
PS-1050	970	1040	1090	1140	1190	4.8kg(2.2kg+2.6kg)
PS-1250	1170	1240	1290	1340	1390	5.3kg(2.2kg+3.1kg)
PS-1450	1370	1440	1490	1540	1590	5.8kg(2.2kg+3.6kg)

スラブ取付板		吊下げパイプ	
材質	SPHC t4.5, SGP φ42.7x3.5	材質	STKM φ48.6x2.3
仕上	メラミン焼付塗装仕上 マンセル近似値 5Y9/1.5 (アイボリー)	仕上	メラミン焼付塗装仕上 マンセル近似値 5Y9/1.5 (アイボリー)
質量	2.2kg	質量	2.63kg/m



株式会社 ケイアイシー

尺度 1/5

単位 mm

品名 プロジェクターハンガー (PJH) 用パイプセット

Rev. 2020/10/07

型番 PS-※※※

No.