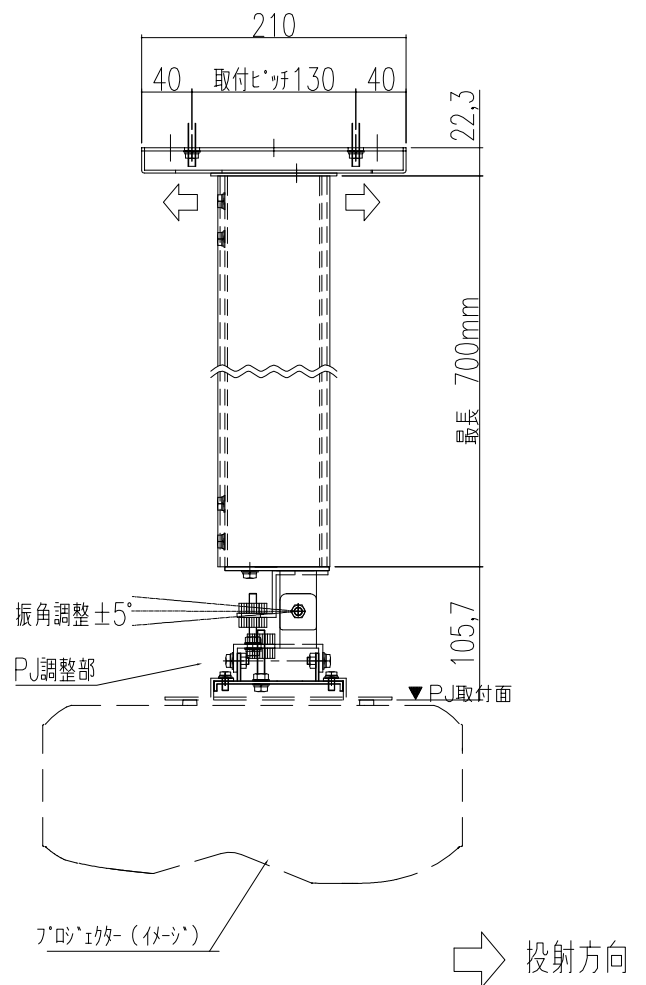
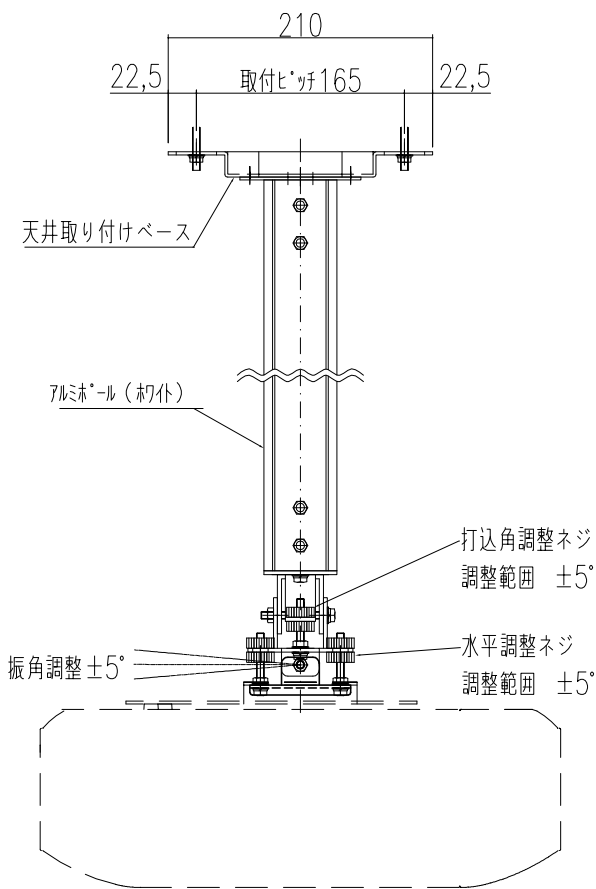
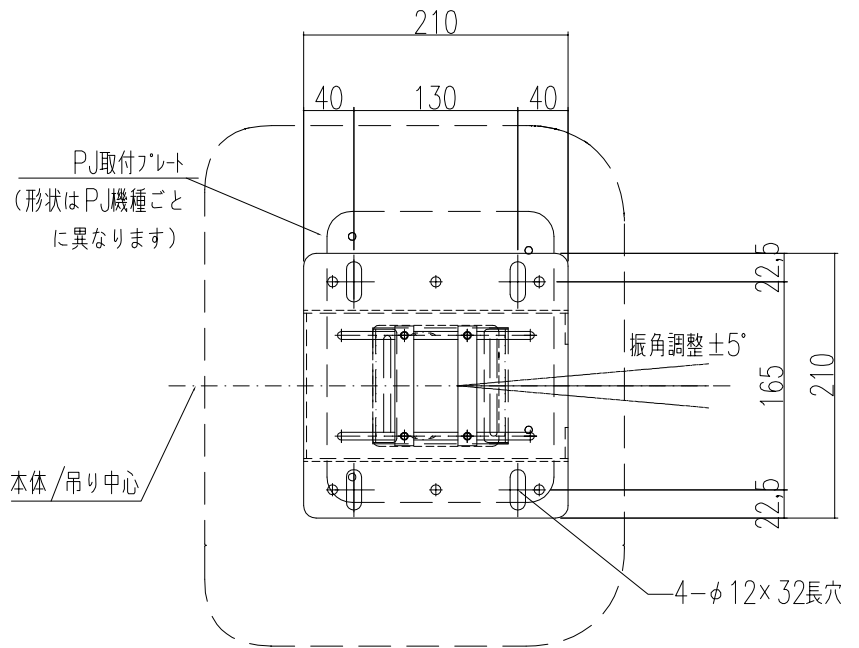



色相	アーム調整部:ホト (N-9.5近似値)
主要材質	アルミニウム、SPCC
外形寸法	W210 H210 D816 (mm)
質量	約5kg
積載最大質量	20kg
吊ポール長さ設定	150mm~700mm
PJ調整部前後調整	ベース金具中心より±50mm
左右角度調整	±5°
前後角度調整	±5°
振り角度調整	±5°
付属品	PJ取付プレート PJ取付プレート接続用M5*8ねじ4本 アーム接続用M6*15ねじ4本 PJ接続用ねじ及びびスペーサ ケーブル落下防止金具セット ×2 プラスチックカバー 大3枚、小1枚



	承認	検図	製図	日付	尺度	型番	名称
				2023.9.5.	1/6	PJH-STP	天吊ポール前後移動PJ金具