

# ユニバーサルタイププロジェクターマウント (PJH-1000S/PJH-2000S) 取扱説明書

この度は、弊社製品をお買い求め頂きましてありがとうございます。  
 ●この説明書は、製品の組み立て方、使い方、使用上の注意事項について記載してあります。  
 ●ご使用前に必ず、この説明書を良くお読みの上、正しくお使い下さい。  
 ●製品を末永くご使用頂くために、この説明書は大切に保管して下さい。

## 組み立てを始める前に

- 組み立てる前に必ず、部品表と組立完成図をご覧になり、内容物をご確認下さい。⚠ 注意
  - 組み立て作業をする場合は、カーペットの上か毛布などを敷いた所で床や製品を傷付けないようにご注意ください。⊙
  - 組み立てにあたっては、六角レンチ（5mm・4mm・3mm）をご用意ください。
  - 落下防止ワイヤーは必ず取り付け下さい。プロジェクター説明書に指示がある場合は、その指示に従って下さい。⚠ 注意
- ※設置、組み立ての不備、または天災による事故・損傷について当社は一切責任を負いません。

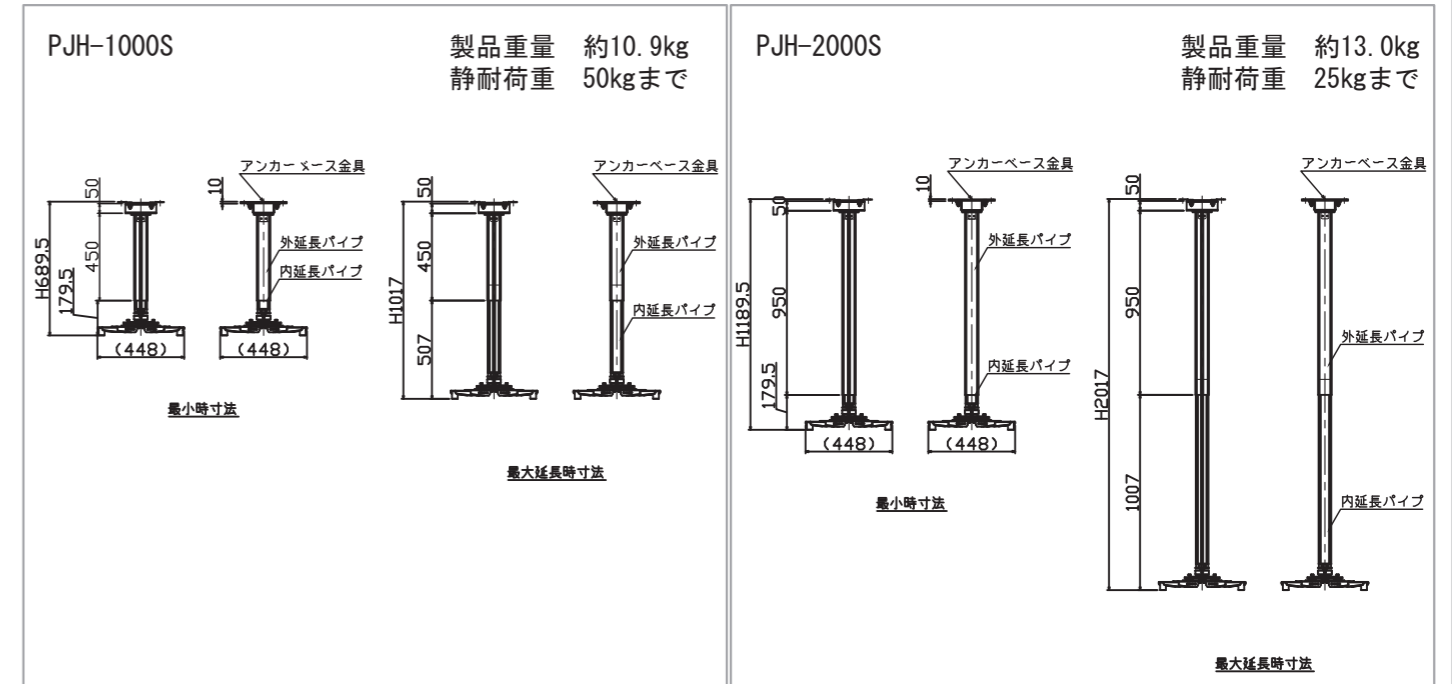
### 構成部品

品番	外観	数量
①	ハンガーパイプ	1
②	PJアタッチメント	1
③	アンカーベース	1
④	落下防止ワイヤー	1

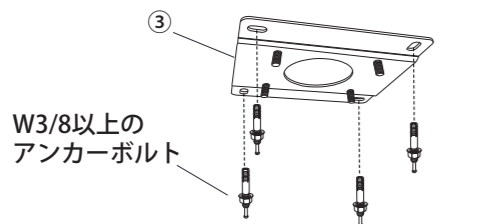
### ビス・ナット内容/同梱部材

品番	種類	外観	数量
⑤	M6 ボタンボルト L=55		4
⑥	M8 ボタンボルト L=55		4
⑦	M6用平ワッシャー		4
⑧	M8用平ワッシャー		4
⑨	M10用ナット		4
⑩	M10用スプリングワッシャー		4
⑪	M10用平ワッシャー		4
⑫	スペーサー		4
⑬	ナット締めシャフト		1

### 【寸法図】

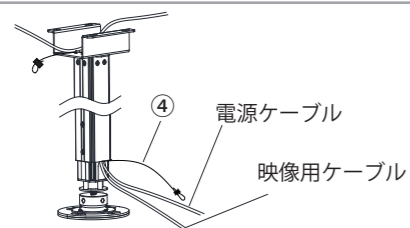


## 1 アンカーベースを取付ける



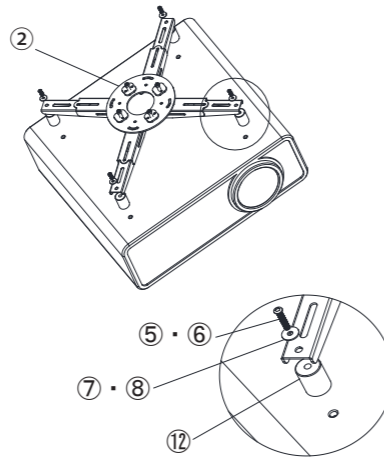
③アンカーベースを天井面にW3/8以上のアンカーボルト4本を使用して取付けます。  
 ※アンカーボルトは別途ご準備ください。

## 2 ケーブル・落下防止ワイヤーをハンガーパイプ内に通す



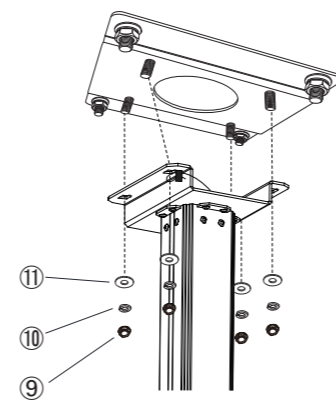
ハンガーパイプの上部開口部から④落下防止ワイヤー・電源ケーブル・映像用ケーブルを入れハンガーパイプ内部に通します。

## 3 プロジェクターにアームを取り付ける



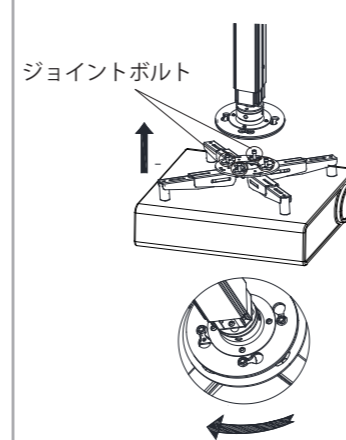
PJアタッチメントのアーム部分に設置された角度調整ボルト(4本)と長さ調整ボルト(4本)を六角レンチを使用して緩めます。  
 すべてのボルトを緩めたら設置するプロジェクターのボルト穴の位置に⑫スペーサーを置きます。  
 PJアタッチメントのアーム先端が⑫スペーサーの穴位置に合うように長さや角度を調整します。  
 位置が決まったら⑤・⑥ボタンボルトと⑦・⑧平ワッシャーを使用して固定します。

## 4 ハンガーパイプを天井面に固定する



【1】で天井に固定したアンカーベースに【2】ケーブルと落下防止ワイヤーを通したハンガーパイプを⑨ナット、⑩スプリングワッシャー、⑪平ワッシャーを使用して固定します。  
 アンカーベースに設けられたボルト部分のうち、1本に③落下防止ワイヤーを引掛けて固定します。

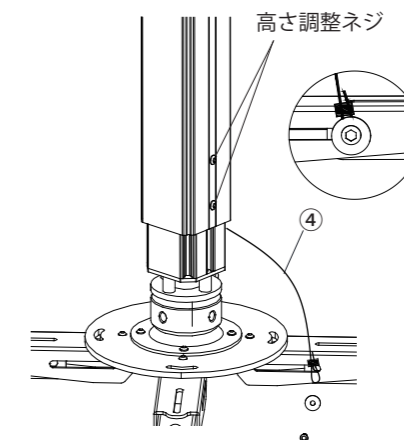
## 5 プロジェクターを天吊設置する



プロジェクターを取付けたPJアタッチメントの天面にある4本のジョイントボルトを緩めます。  
 【3】で天井に設置したハンガーパイプの先端プレートのだるま穴にジョイントボルトの頭をはめ込み回転させて引掛けます。  
 4本のジョイントボルトが掛かっていることを確認できたらボルトを締めて固定します。

※この作業は必ず2人以上で行ってください。

## 6 設置高さを調整する

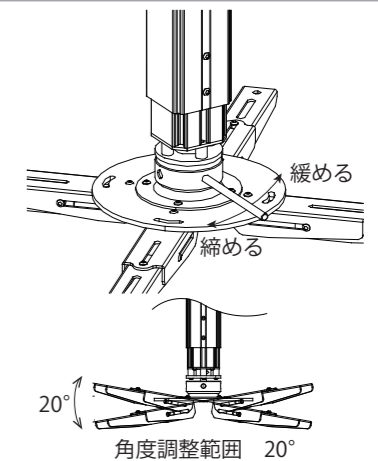


ハンガーパイプの側面にある高さ調整ネジを緩めてプロジェクターの設置高さを調整します。  
 プロジェクターの高さが決まったら高さ調整ネジをしっかり締めて固定します。

最後に④落下防止ワイヤーをアーム部分の長さ調整ボルトを使用して固定します。

※この作業は必ず2人以上で行ってください。

## 7 プロジェクターの角度を調整する





ハンガーパイプの下部にあるリングナットを緩めることで、上下左右の角度が自在に調整することができます。  
 プロジェクターの投射角度が決まったらリングナットをしっかり締めて固定します。

※この作業は必ず2人以上で行ってください。

# 安全のために必ず守ること

この取扱説明書で使用している表示と意味は次のようになっています。





 <b>警告</b>	表示の内容を無視して誤った使い方をした時に 「死亡または重傷などを負う可能性が想定される」内容
 <b>注意</b>	表示の内容を無視して誤った使い方をした時に 「傷害を負う可能性または物的損害のみが発生する可能性が想定される」内容

●図記号の意味は次の通りです。

 絶対におこなわないで下さい。	 必ず指示に従って、おこなってください。
--	---




●ご使用前に、この欄を必ずお読みになり、正しくお使い下さい。

## 警告


●お客様自身で商品の改造は絶対にしないでください。 →変形や破損、転落などを引き起こす原因になります。	
●プロジェクターの取付以外のご使用は絶対になさらないで下さい。	
●記載されている耐荷重以上のプロジェクターを無理やり取付けないで下さい。	
●プロジェクターハンガーにぶらさがったりしないでください。 破損したり、落下してけがの原因となることがあります。	

## 注意

設置する時

●ボルトやネジ類は所定の場所に確実に締めつけて下さい。 →プロジェクターが落下してけがの原因になります。	
●プロジェクターの設置位置は人が頭をぶつけないように 余裕のある設置高さを確保して下さい。	
●取付工事は必ず専門の取付工事業者に依頼して下さい。	

使用する時

●設置後はボルトやネジ類にゆるみがないか定期的に点検して下さい。 ボルトやネジ類によるガタつきが生じた場合は締め直して下さい。 →プロジェクターが落下してけがの原因になります。	
--	---

# アフターサービス

この説明書には保証書が付属しています。保証期間はご購入日より1年間を保証期間とさせていただきます。保証期間中の修理は以下の保証期規定に基づいて修理させていただきます。また保証期間の経過後でも、修理により機能が維持できる場合はご要望により有料にて修理させていただきます。

## 保証規定

- 保償期間内に取扱説明書に従った正常な状態で故障した場合には無料修理をさせていただきます。
- 保償期間内に修理の必要が生じた場合には製品と保証書（取扱説明書）をご確認のうえ、販売店、または弊社修理窓口までご連絡下さい。
- 保証期間内でも次の場合は有料修理となります。
  - 保証書にお買い上げ日の年月日、お客様名、お買い上げの販売店名の記入が無い場合、及び本書の字句を故意に書き変えた場合。
  - 火災、地震、水害、落雷、その他天変地異による故障及び損傷。
  - 使用の誤り、乱用、改造等による故障及び損傷。
  - その他、弊社の責に帰し得ない事由により生じた故障及び損傷。
- 本書は日本国内においてのみ有効です。  
This warranty is valid only in Japan.

## 保証書

品名	プロジェクターハンガー	型式	PJH-1000S・PJH-2000S
お客様	お名前	様	
	ご住所	〒 -	
	ご連絡先		
販売店	お買い上げ日	年 月 日	
	保証期間	お買い上げ日より1年間	
	店名・住所・電話番号		

●この製品を第三者に譲渡する場合は、この説明書も共に譲渡し、よく読んでから使用するようご注意ください。

※改良のため、仕様及び外観は予告なく変更する事がありますので、ご了承ください。

裏面もよくお読みください。  
組み立て方などを記載しております。

**KIC** 株式会社 ケイアイシー  
KIC CORPORATION  
〒160-0022 東京都新宿区新宿1-28-11  
TEL. 03-3357-4839(代)  
<https://kic-corp.co.jp>

取説No. 04017