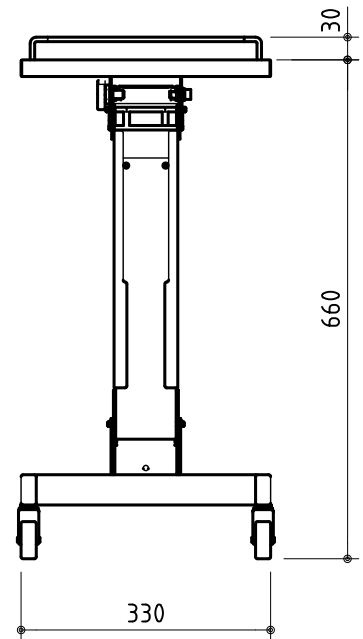
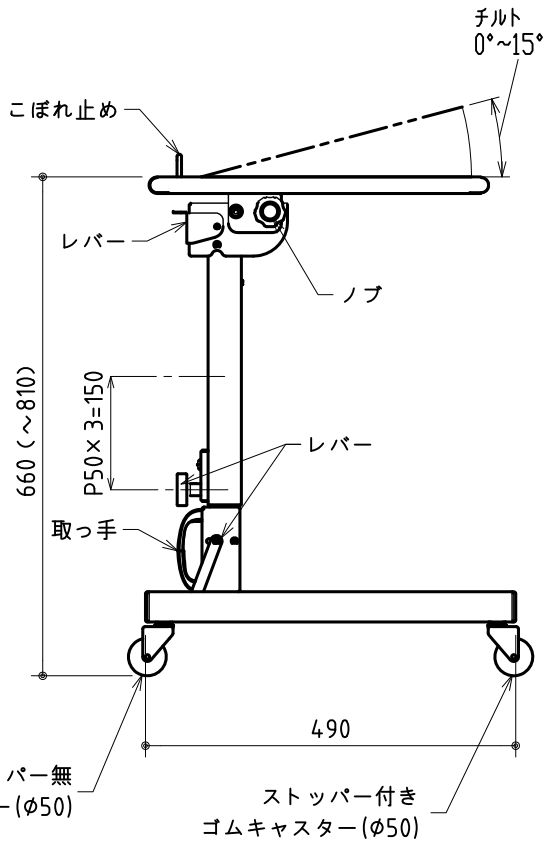
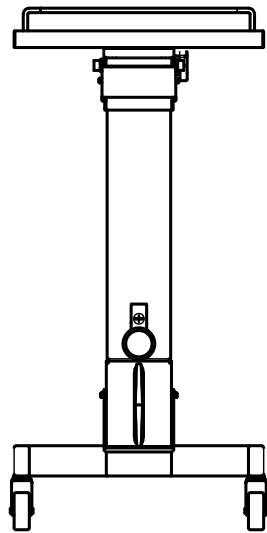
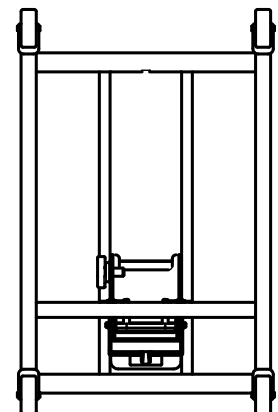


収納時



使用時



材質	スチール製	高さ調整	660~810 4段階
キャスター	φ50ゴムキャスター 前面2ヶストッパー付	チルト	無段階 0~15°
天板耐荷重	30.0 kg	使用時寸法	330 (W) × 490 (D) × 660~810 (H)
質量	7.0 kg	収納時寸法	330 (W) × 600 (D) × 254 (H)



株式会社 ケイアイシー

尺度 1/10

単位 mm

品名 プロジェクターカート(折畳式チルト機能付)

Rev. 14/01/06

型番 PJ-F

No.