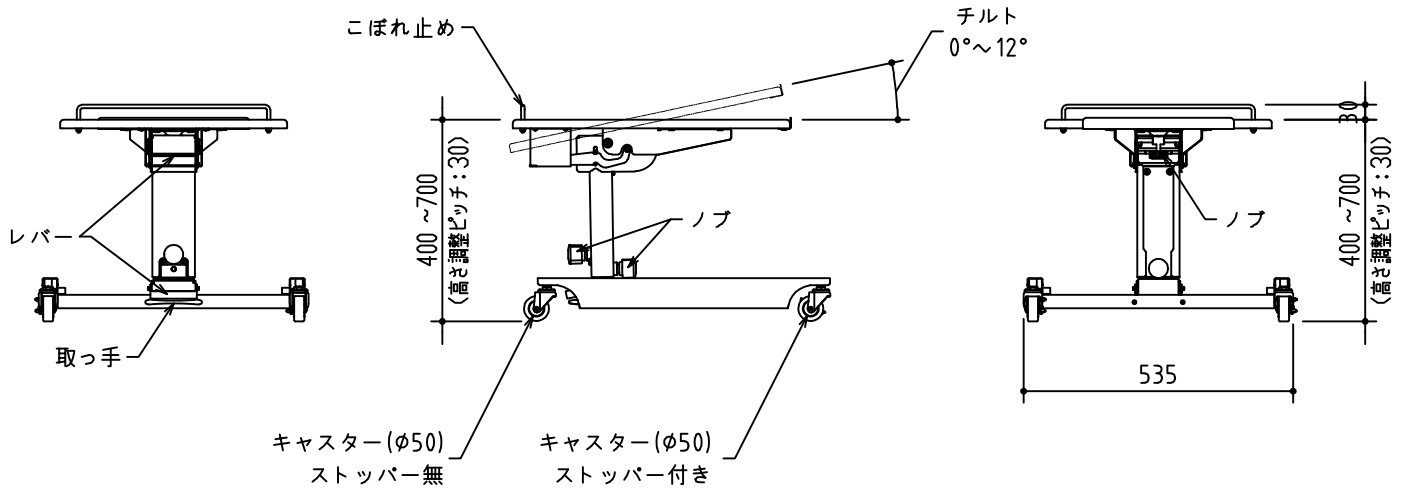
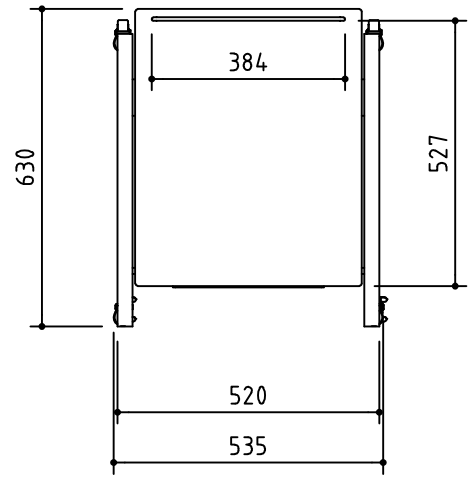
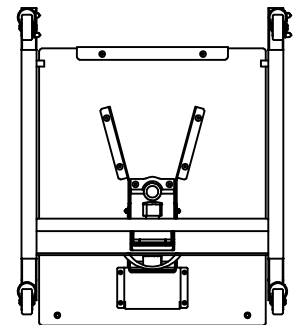


収納時



使用時



製品の仕様及びデザインは改善等のため予告無く変更する場合があります。

材質	スチール製	高さ調整	400~700 10段階
カスター	φ50カスター 前面2ヶストッパー付	チルト	無段階 0~12°
天板耐荷重	20.0 kg	使用時寸法	535 (W) × 630 (D) × 400~700 (H)
質量	10.4 kg	収納時寸法	535 (W) × 872 (D) × 246 (H)
 株式会社 ケイアイシー <small>KIC CORPORATION</small>	尺度	1/15	品名 プロジェクターカート(折畳式チルト機能付)
	単位	mm	
		型番	PJ-FH
		No.	