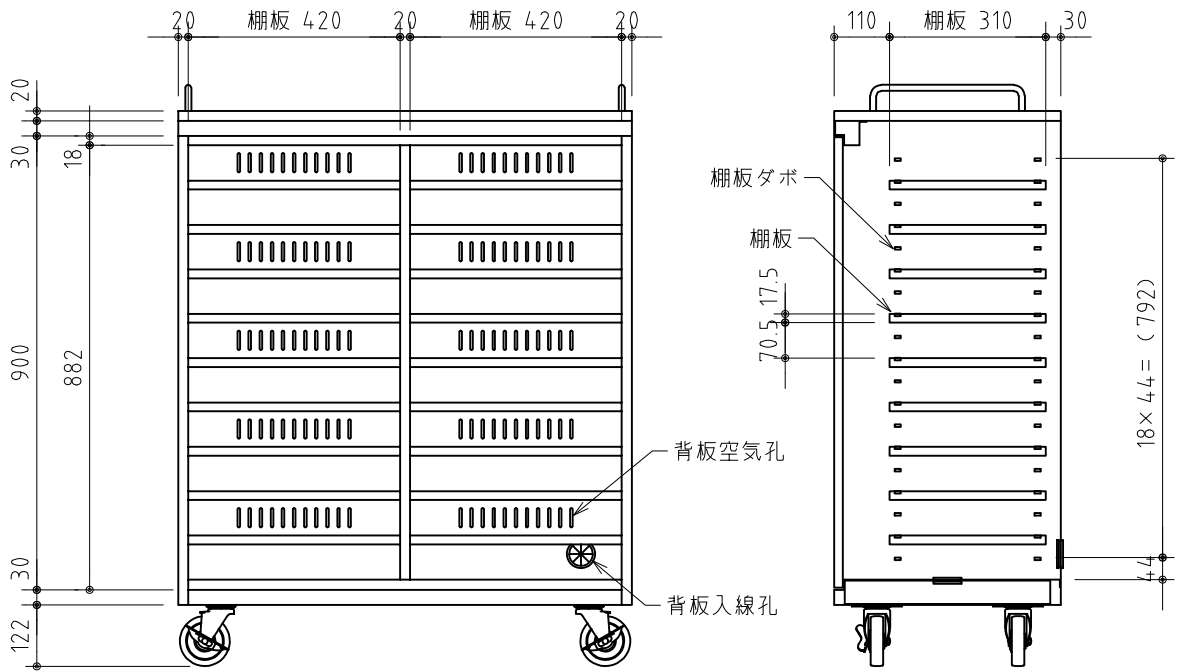


外観図



断面図

材質	冷間圧延鋼板 SPCC - t 0.8
仕上	焼付塗装 (ニューグレー色)
キャスター	φ100×4個 (ストッパー付×2個)
錠	3点ロック式シリンダー錠
収納台数	ノートPC 最大20台
その他	グリーン購入法適合商品

製品の仕様およびデザインは改良等のため予告無く変更する場合があります。

 株式会社 ケイアイシー <small>KIC CORPORATION</small>	尺度	1/15	品名		ノートパソコン用収納カート		
	単位	mm	Rev.	2023/07/31	型番	NC-20SW	No.