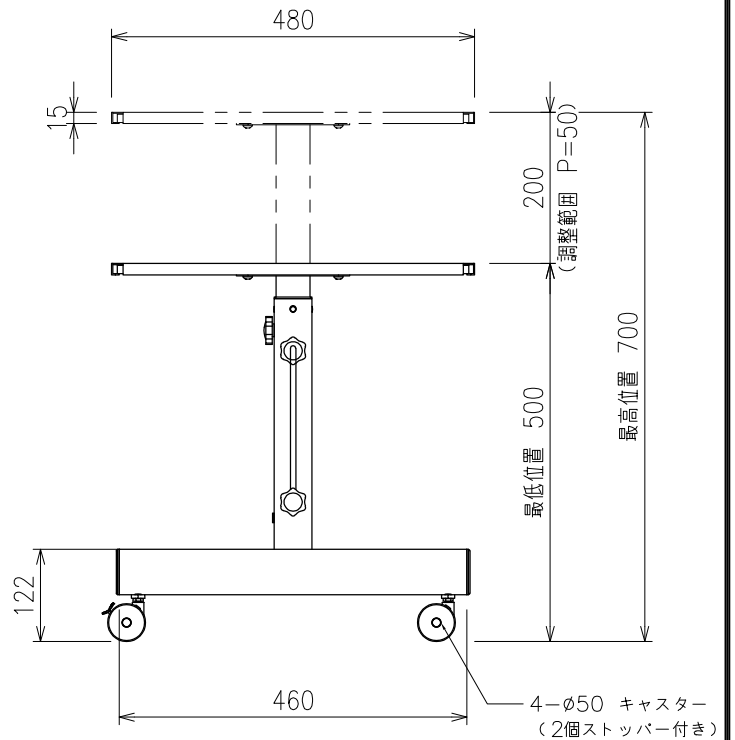
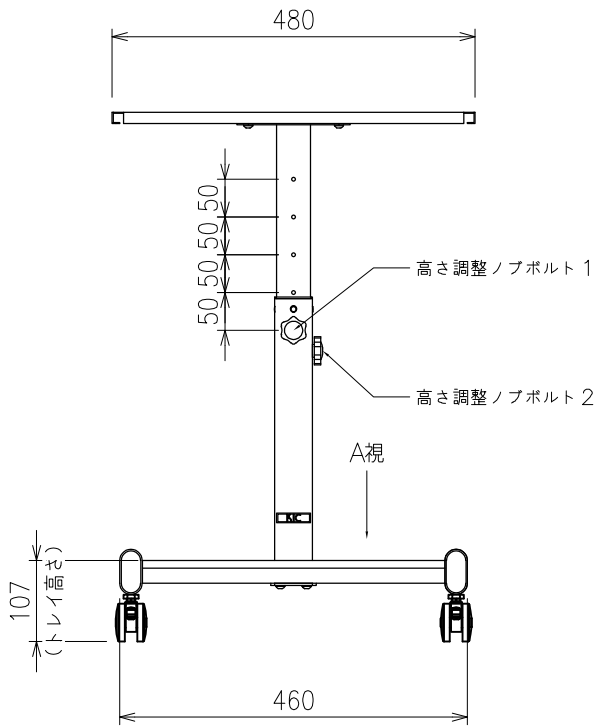


A視 (トレイ部 詳細)



材 質	スチール □45×45t 1.5 □50×50t 1.5	キャスター	φ50 双輪キャスター4個 (2個ストッパー付き)
	□30×60t 1.5 楕円パイプ30×60t 1.5	耐荷重	20kg (等分布)
	板材 t1.5 t3.0	付属品	キャスター固定用スパナ
仕 上	角パイプキャップ 樹脂		
	表面処理 焼付粉体塗装		
質 量	10 kg		

KIC 株式会社 ケイアイシー
KIC CORPORATION

尺度 (A4)

1/10

品名

プロジェクターカート

単位

mm



日付

2024/01/10

型番

KPJC-20

No.