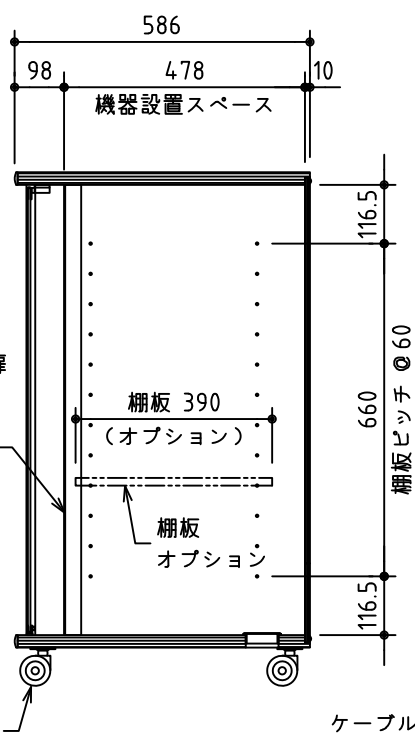
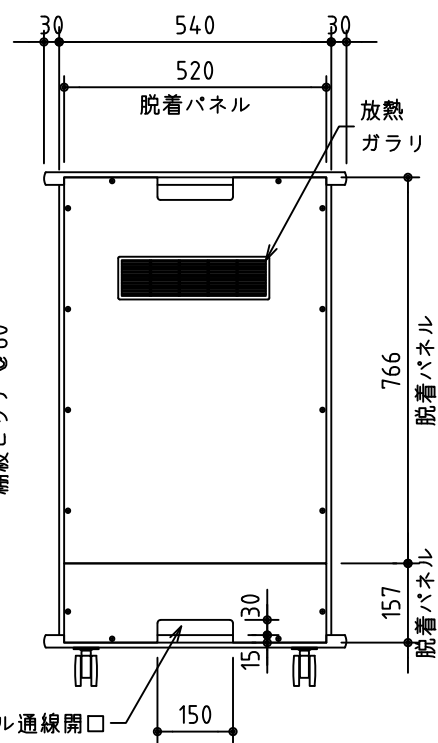


正面



断面



背面

※製品の仕様及びデザインは改善等のため予告なく変更する場合があります。

材質	パーティクルボード・MDF	耐荷重	天板:35kg以下 棚板:25kg以下 底板:25kg以下		
仕上	ダークグレー化粧シート貼り及び塗装	ケース	機器総質量:110kg以下		
	白色化粧シート貼り及び塗装	寸法・質量	600(幅)×1019(高)×586(奥) 38kg		
ガラス扉	透明強化ガラス t5.0、270°開き、鍵付	付属品	機器取付ビス(M5)×20本		
マウント金具	EIA規格 20ユニット	オプション	棚板(型番:BS-20)		
キャスター	φ60双輪キャスター×4 (ストッパー付×2)	対応基準	RoHS・F☆☆☆☆		
 株式会社 ケイアイシー	尺度	1/15	品名 AVラック (EIA規格20ユニットマウント)		
	単位	mm	Rev.	2021/07/14	型番 BR-EIA200 K/W No.