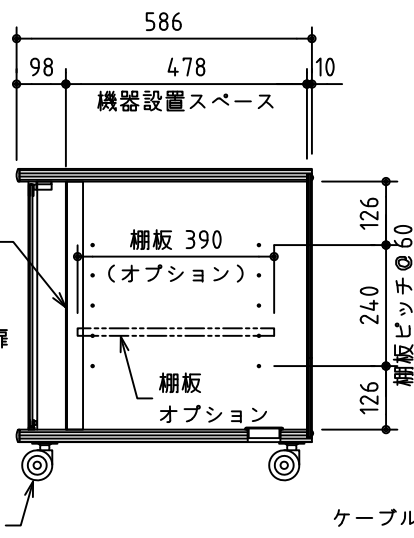
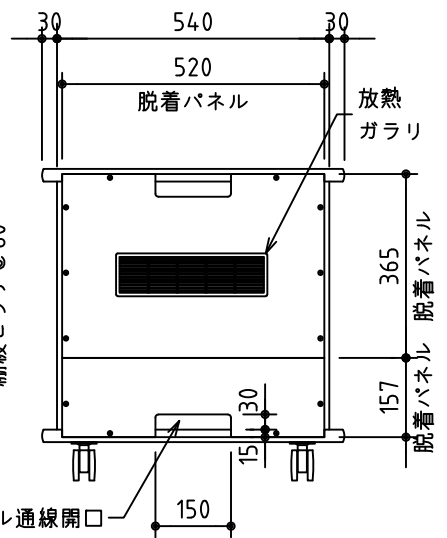


正面



断面



背面

※製品の仕様及びデザインは改善等のため予告なく変更する場合があります。

| | | | | |
|---|-------------------------|-------|-------------------------------|----------------------|
| 材質 | パーティクルボード・MDF | 耐荷重 | 天板:35kg以下 棚板:25kg以下 底板:25kg以下 | |
| 仕上 | ダークグレー化粧シート貼り及び塗装 | ケース | 機器総質量:110kg以下 | |
| | 白色化粧シート貼り及び塗装 | 寸法・質量 | 600(幅)×618(高)×586(奥) 25kg | |
| ガラス扉 | 透明強化ガラス t5.0、270° 開き、鍵付 | 付属品 | 機器取付ビス(M5)×16本 | |
| マウント金具 | EIA規格 11ユニット | オプション | 棚板(型番:BS-20) | |
| キャスター | φ60双輪キャスター×4 (ストッパー付×2) | 対応基準 | RoHS・F☆☆☆☆ | |
|  株式会社 ケイアイシー | 尺度 | 1/15 | 品名 AVラック (EIA規格11ユニットマウント) | |
| | 単位 | mm | Rev. 2021/07/14 | 型番 BR-EIA110 K/W No. |