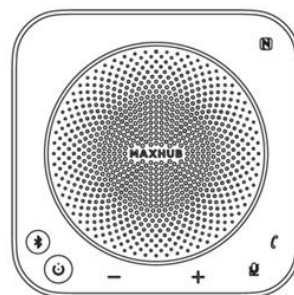
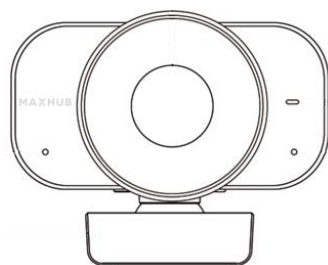
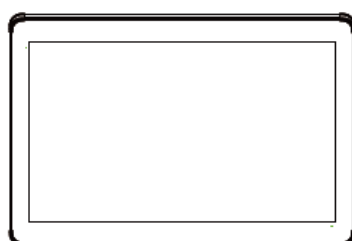


MAXHUB

MTRシリーズ

セッティングガイド



- XCore Kit for Microsoft Teams Rooms
- Flexible Kit for Microsoft Teams Rooms
- Sound bar Kit for Microsoft Teams Rooms

最新版は[こちら](#)より
ご確認ください



更新日：2024年4月12日

注意事項

製品を使用・操作する前に以下の注意事項をよく読み、正しくお使いください。

- 製品を使用する前に、本書をよくお読みください。
- 製品を移動する前に、電源コードをコンセントから抜いてください。
- 信号ケーブルの抜き差しを行う際は、必ず電源コードを抜いてから行ってください。
- 頻繁な起動とシャットダウンによる故障を避けるため、再起動は30秒以上待ってから行ってください。
- 取り外しや取り付けなどの作業は、静電気放電(ESD)作業台の上で行ってください。
- 精密部品の中には静電気放電に敏感なものがあります。
- 静電気放電作業台がない場合は、静電気放電による損傷を最小にするため、次のような対策を行ってください。
 - ・操作中は静電気防止リストストラップを着用してください。
 - ・部品の取り外しや取り付けの前には、必ず対応する製品の金属シャーシやフレームに触れてください。
- 製品の通常の使用温度は0°C~40°C、通常の使用湿度は10%~90%RHです。
- 十分な冷却と換気を確保してください。
- 製品の裏面に放熱穴があります。お手入れの際に放熱穴に水をかけたり、湿った布で拭いたりしないでください。
- 保守サービスについては、サービス窓口にお問い合わせください。

本書について

- 本書の内容は2023年12月7日時点のものであり、参考資料として公開しています。内容は今後予告なく変更または削除となる場合があります。
- 本書に記載のイラストは説明用のものであり、実際の製品とは多少異なります。また、製品の仕様変更などで予告なく製品の外観が変更される場合があります。
- 本書に記載された会社名や商品名は各社の商標または登録商標です。個別の商標に関する注記については、こちらをご参照ください。<https://nicemobile.jp/news/trademark/>

メンテナンス

適切なメンテナンスを行うことで故障を回避でき、定期的に清掃することで機器の状態を保つことができます。また感電を防ぐため掃除やメンテナンスの前に電源コードを抜いてください。

- モニターを拭く場合は、乾いた柔らかい糸くずの出ない布を使用してください。
- 長期間製品を使用しない場合は雷による電源リップルによる危険を防ぐため、必ず電源コードをコンセントから抜いてください。

パッケージ内容

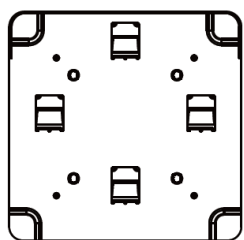
1. XC13T (Mini-PC)

XCore Kit / Sound bar Kit / Flexible Kit

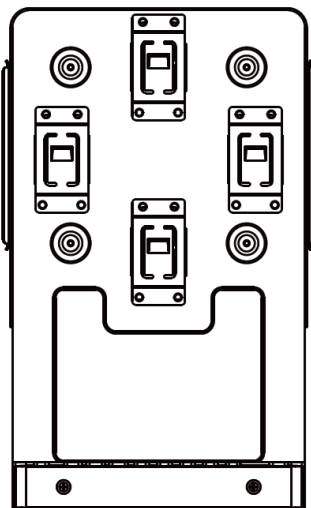
※保証書付属(XC13T、TCP20共通)



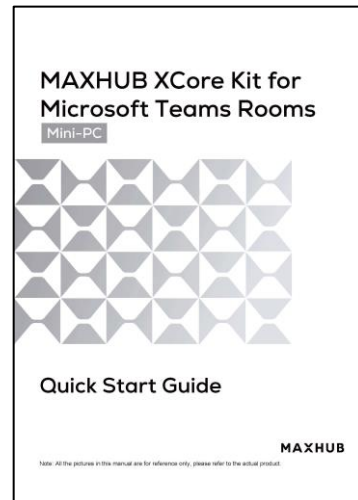
Mini-PC × 1



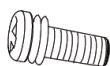
ウォールブラケット × 1



PCブラケット × 1



クイックスタートガイド × 1



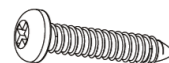
ケーブルカバーネジ × 2



小ネジ × 4



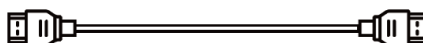
拡張ネジ × 4



タッピングネジ × 4



ケーブルカバー × 1



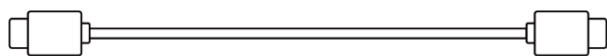
HDMIケーブル × 1



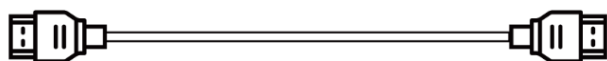
電源コード × 1

2. TCP20T (タッチコントロールパネル)

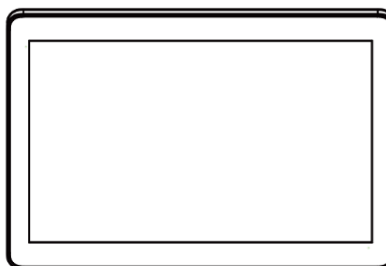
XCore Kit / Sound bar Kit / Flexible Kit



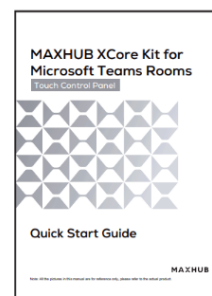
USB Type-C ケーブル × 1



HDMI ケーブル × 1



タッチコントロールパネル × 1

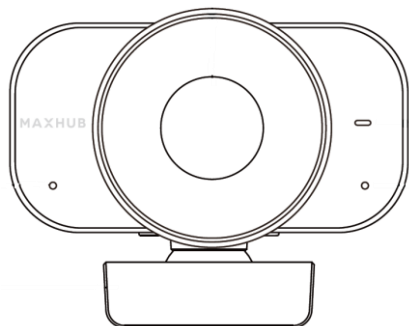


クイックスタートガイド × 1

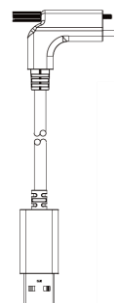
3. 4Kデジタルズームカメラ

Flexible Kit

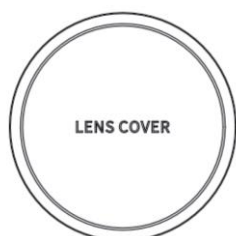
※保証書付属



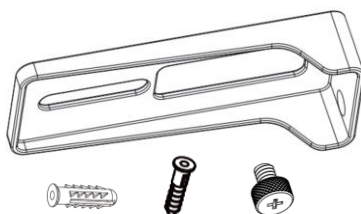
4Kデジタルズームカメラ × 1



USB ケーブル (C to A) × 1



レンズカバー × 1

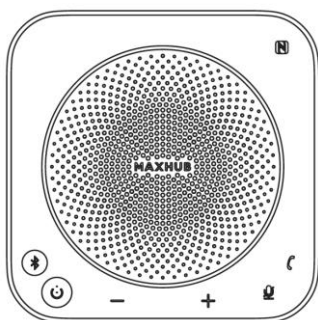


壁掛け金具 × 1

4. ワイヤレスマイクスピーカー

Flexible Kit

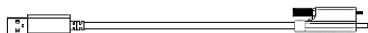
※保証書付属



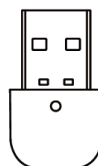
ワイヤレスマイクスピーカー × 1



クイックスタート
ガイド × 1



USB ケーブル (C to A) × 1



USB Dongle

5. Sound bar SE II

Sound bar Kit

※保証書付属



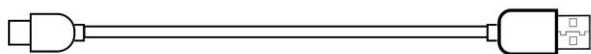
Sound bar SE II × 1



電源アダプター × 1



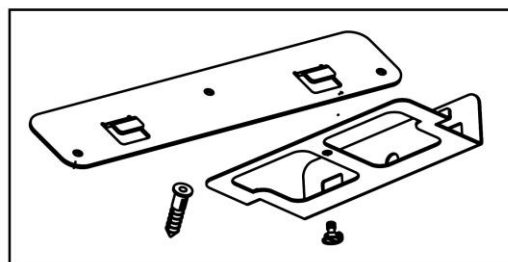
クイックスタートガイド × 1



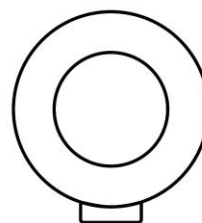
USB ケーブル (C to A) × 1



リモコン × 1
(動作テスト用電池付)



壁掛け金具 × 1

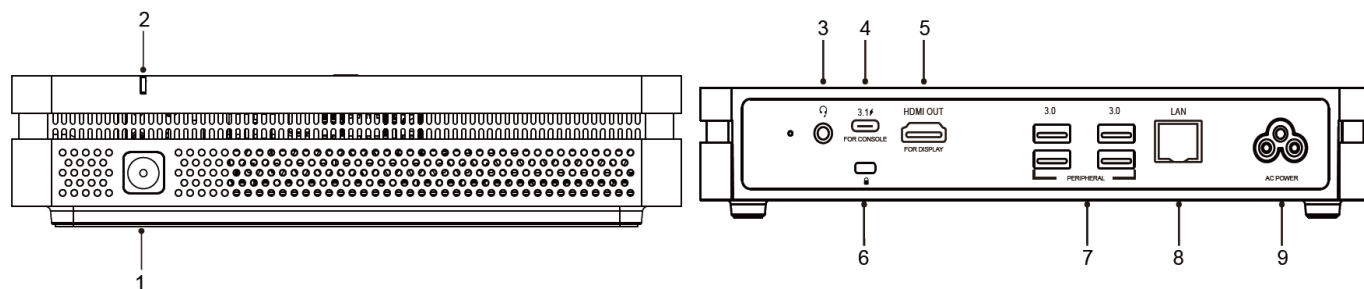


レンズカバー × 1

外観図

1. XC13T (Mini-PC)

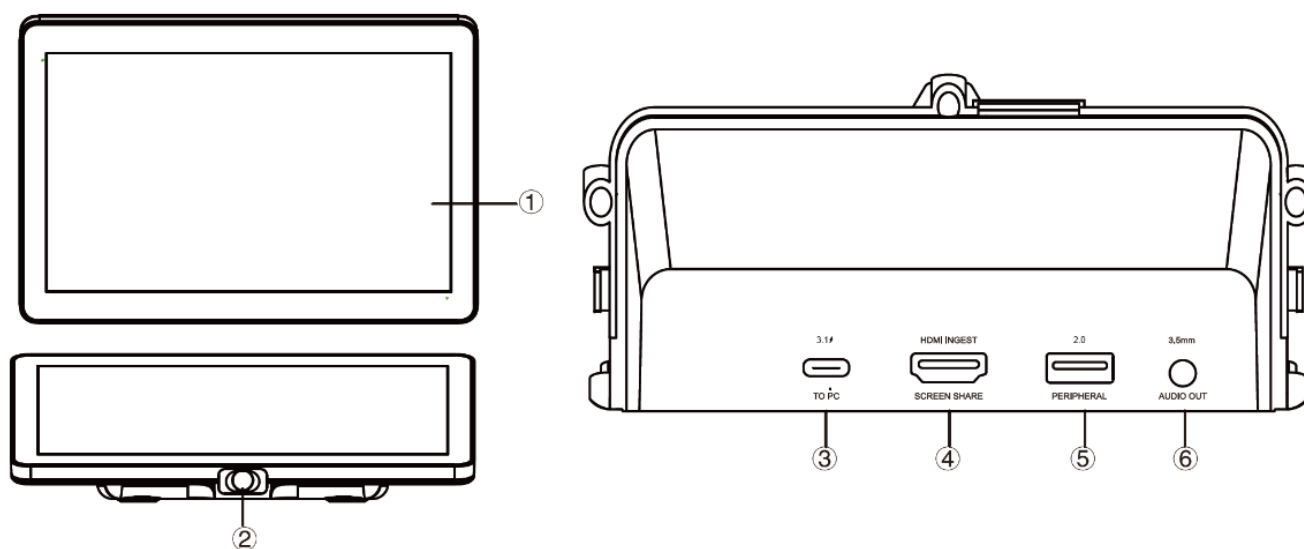
XCore Kit / Sound bar Kit / Flexible Kit



1	電源ボタン
2	電源ランプ
3	AUDIO OUT：外部スピーカーへの音声出力に使用します。
4	USB Type-C：タッチコントロールパネルとの接続に使用します。
5	HDMI OUT：HDMI入力機能を持つ機器(モニター)の接続に使用します。
6	セキュリティスロット
7	USB Type-A：カメラ、マイク、スピーカーなどのUSBデバイスの接続に使用します。
8	LAN：イーサネットの接続に使用します。
9	AC電源：電源入力に使用します。

2. TCP20T (タッチコントロールパネル)

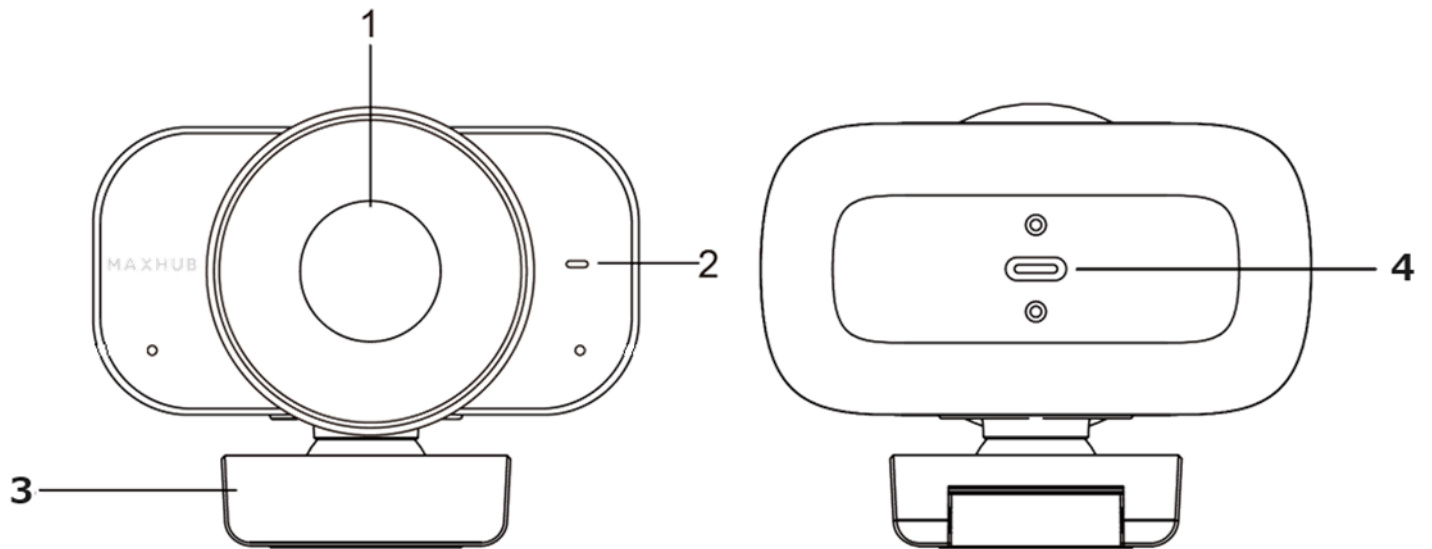
XCore Kit / Sound bar Kit / Flexible Kit



1	10.1インチタッチスクリーン
2	赤外線センサー：画面の前に人が検知されると、画面が自動的に点灯します。
3	USB Type-C：Mini-PCとの接続に使用します。
4	HDMI：画面共有に使用します。
5	USB Type-A：マイク、スピーカーなど USB デバイスの接続に使用します。
6	AUDIO OUT: 外部スピーカーへの音声出力に使用します。

3. 4Kデジタルズームカメラ

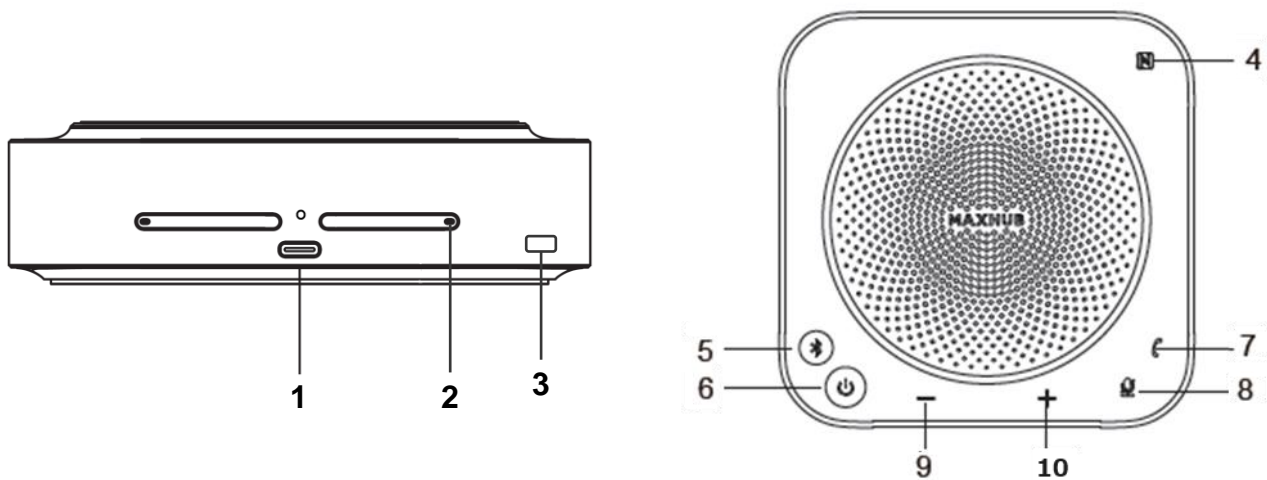
Flexible Kit



1	カメラ
2	インジケータライト
3	カメラブラケット
4	USB Type-Cポート

4. ワイヤレスマイクスピーカー

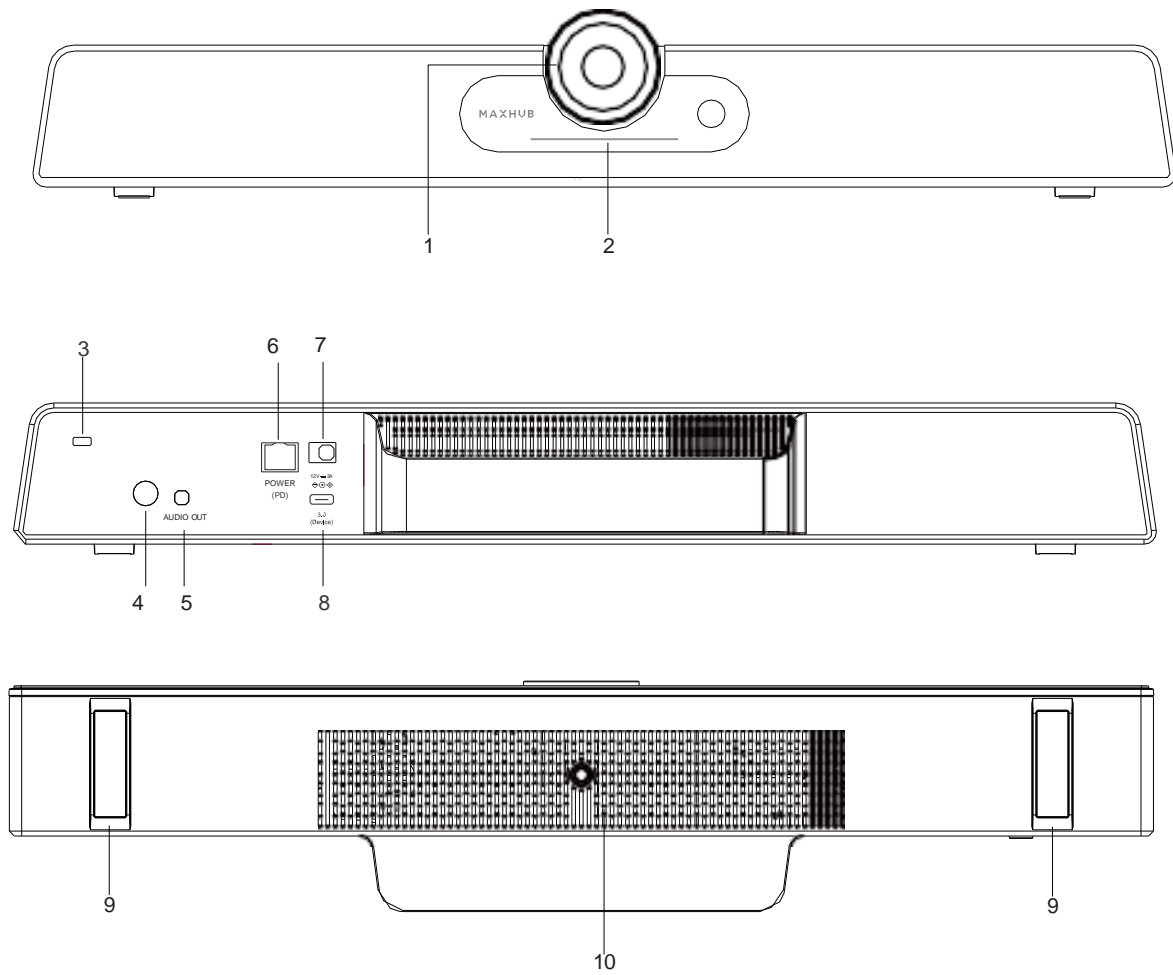
Flexible Kit



1	USB Type-Cポート
2	マイク (8マイクアレイ)
3	セキュリティロック
4	NFC
5	Bluetoothボタン
6	電源ボタン
7	応答ボタン
8	ミュートボタン
9	音量ダウン
10	音量アップ

5. Sound bar SE II

Sound bar Kit



1	カメラ
2	インジケータライト
3	セキュリティスロット
4	電源ボタン/ミュートボタン 電源オンモード時はボタンを押すとミュートになります。
5	AUDIO OUT : 外部オーディオ機器に使用します。
6	RJ45 : POE電源用
7	DC電源 : 12V電源アダプターと接続します。
8	USB 3.0 (Type-C) : USB ケーブル (C to A) で PC と接続します。 PC の外部カメラ、マイク、スピーカーとして使えます。
9	フットスタンド
10	1/4インチのネジ穴

XCore Kit for Microsoft Teams Roomsの接続

接続に必要な同梱品

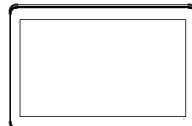
1. XC13T (Mini-PC)

- 電源コード×1
- HDMIケーブル×1

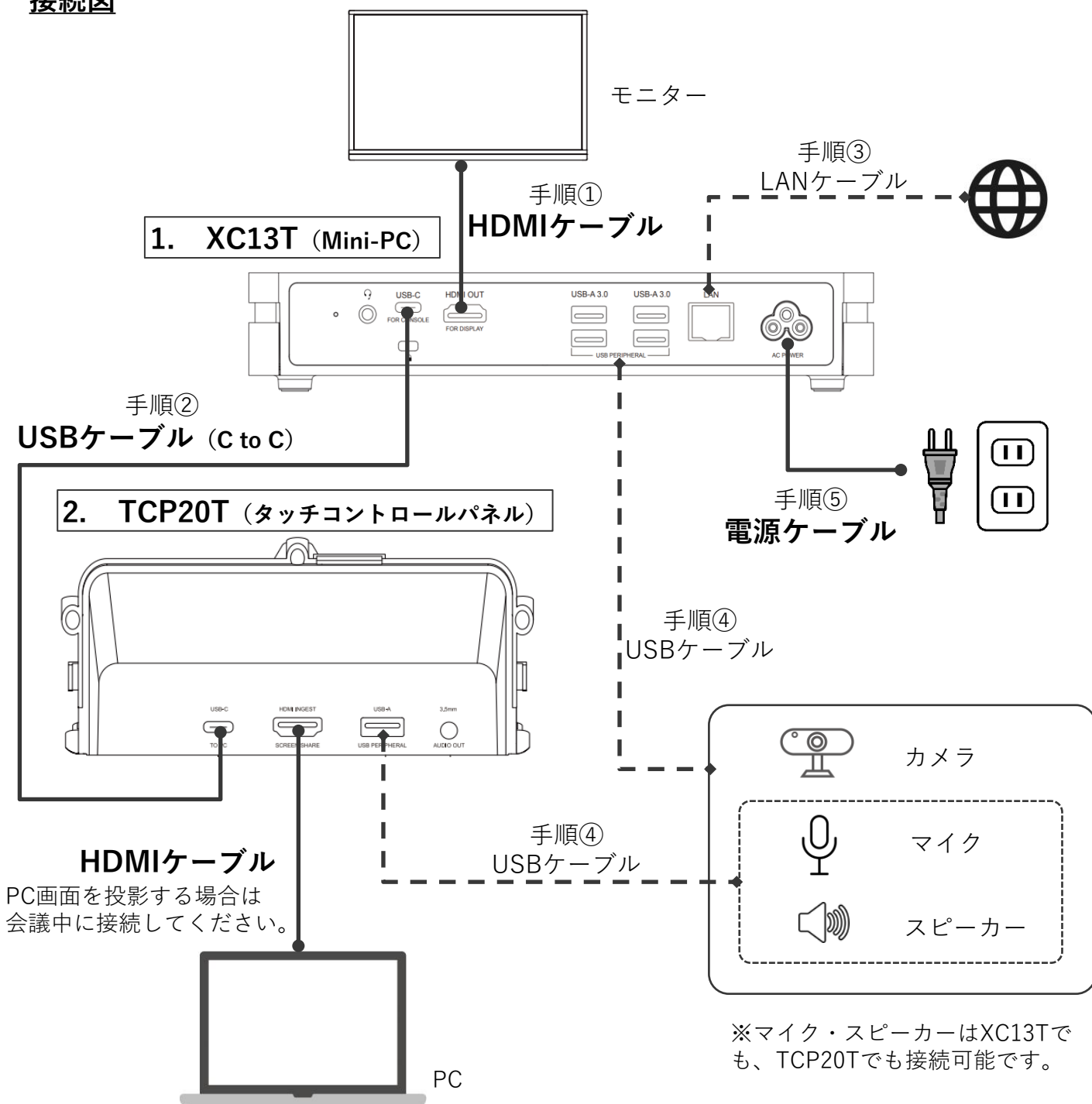


2. TCP20T (タッチコントロールパネル)

- USBケーブル (C to C) ×1
- HDMIケーブル×1



接続図



MTRシリーズ同梱品

別途用意が必要な
ケーブル・機器

Flexible Kit for Microsoft Teams Roomsの接続

接続に必要な同梱品

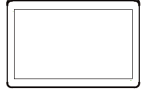
1. XC13T (Mini-PC)

- 電源コード×1
- HDMIケーブル×1



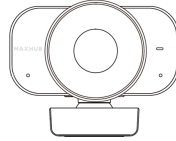
2. TCP20T (タッチコントロールパネル)

- USBケーブル (C to C) ×1
- HDMIケーブル×1



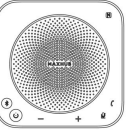
3. 4Kデジタルズームカメラ

- USBケーブル (C to A) ×1

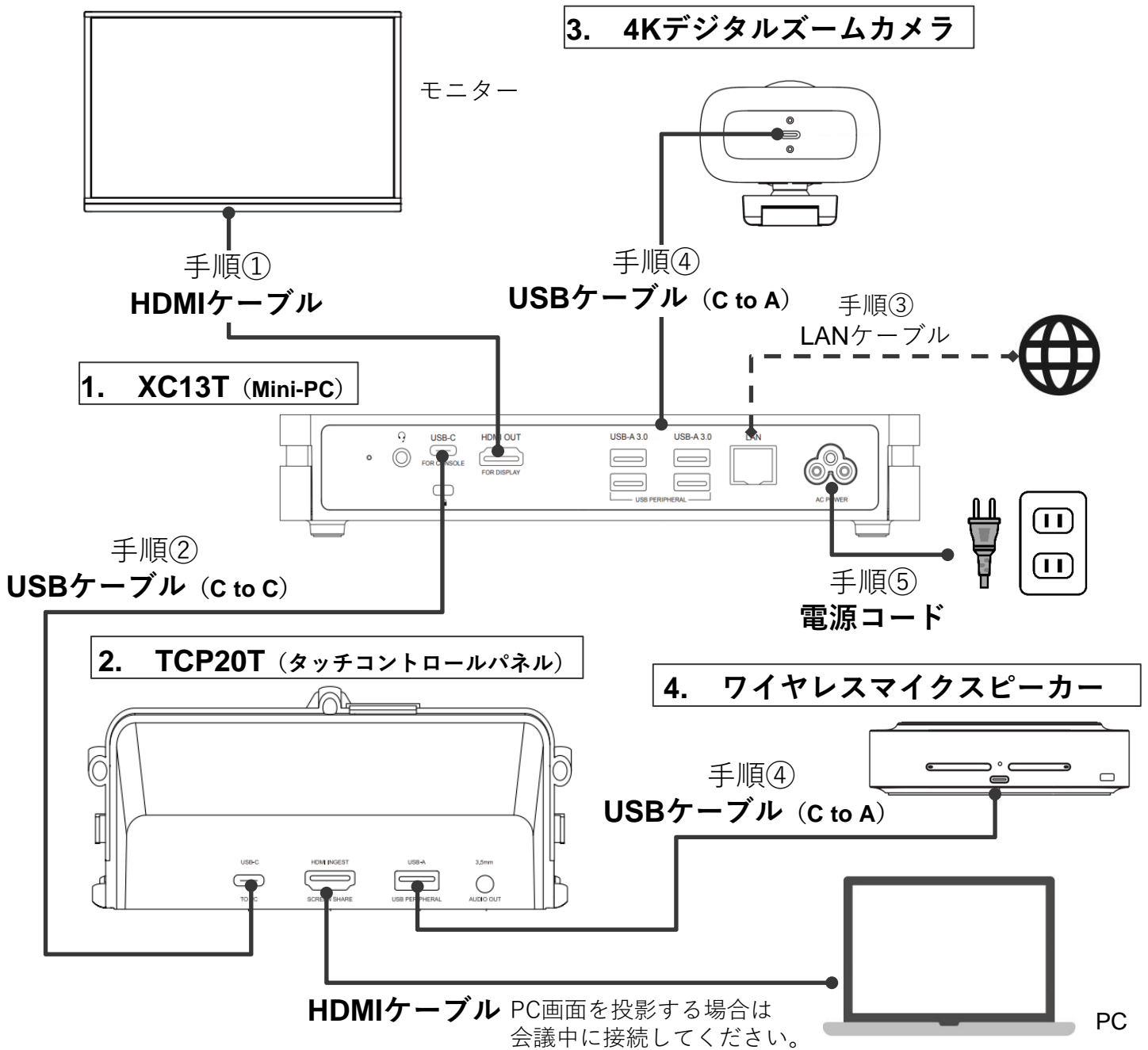


4. ワイヤレスマイクスピーカー

- USBケーブル (C to A) ×1



接続図



MTRシリーズ同梱品

別途用意が必要な
ケーブル・機器

Sound bar Kit for Microsoft Teams Roomsの接続

接続に必要な同梱品

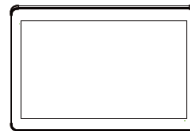
1. XC13T (Mini-PC)

- 電源コード×1
- HDMIケーブル×1



2. TCP20T (タッチコントロールパネル)

- USBケーブル (C to C) ×1
- HDMIケーブル×1

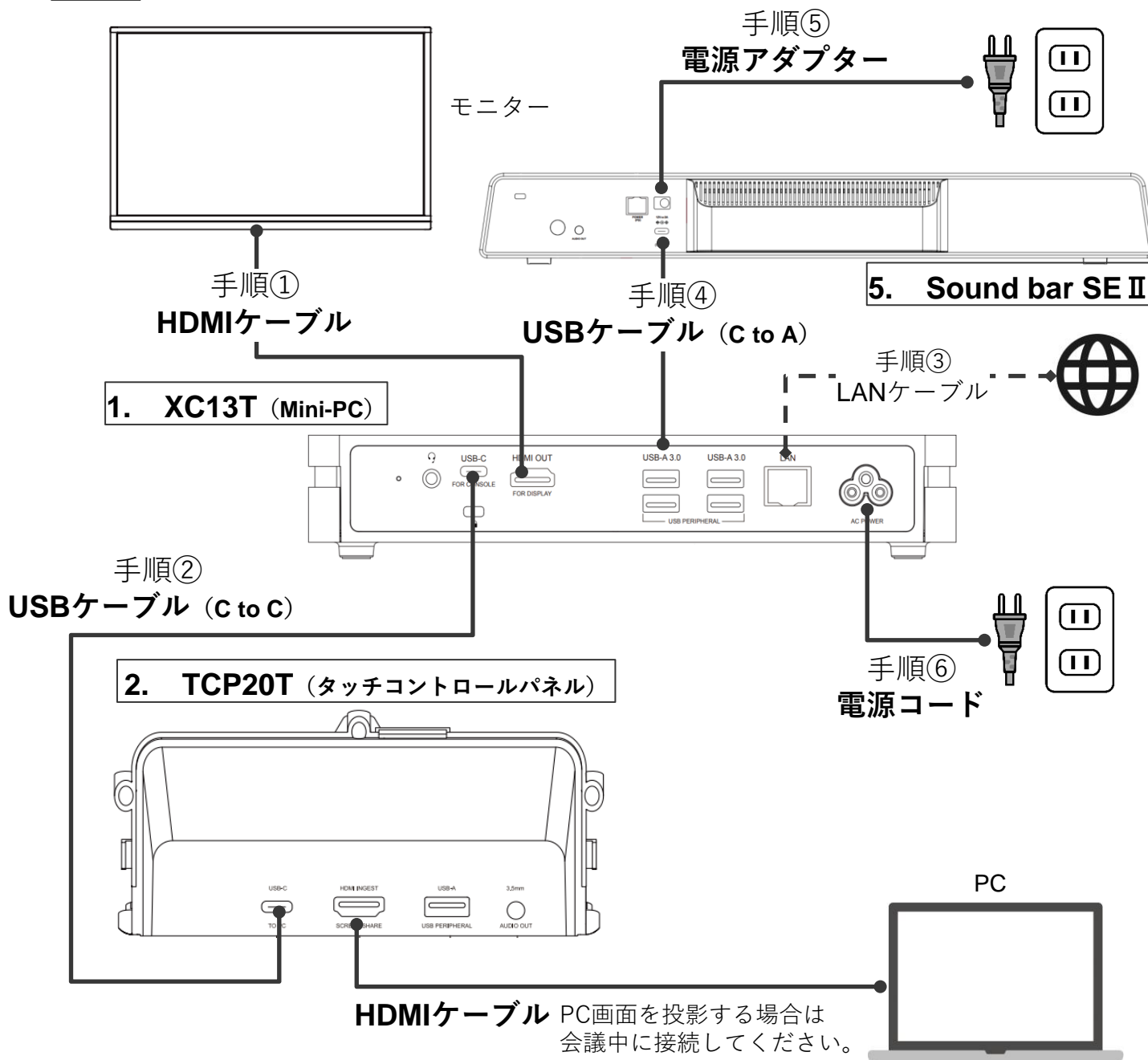


5. Sound bar SE II

- 電源アダプター×1
- USBケーブル (C to A) ×1



接続図

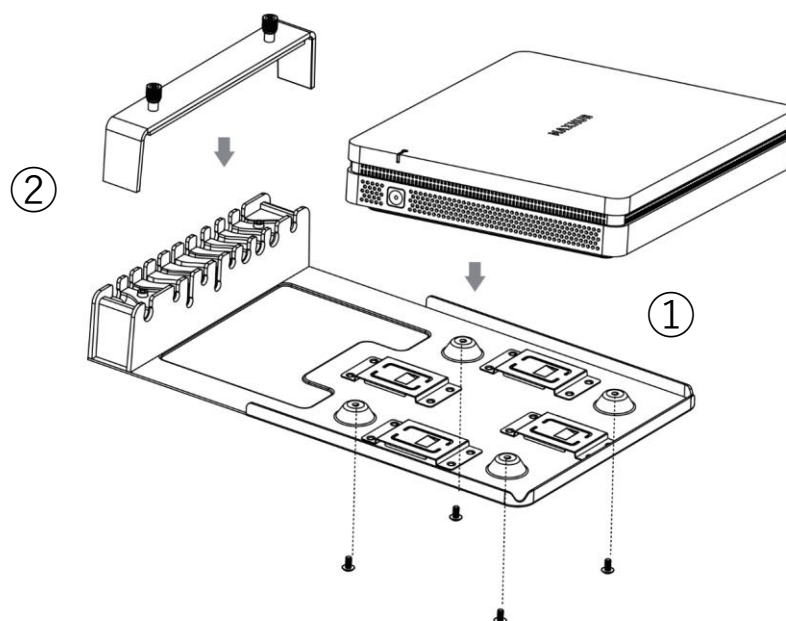


MTRシリーズ同梱品

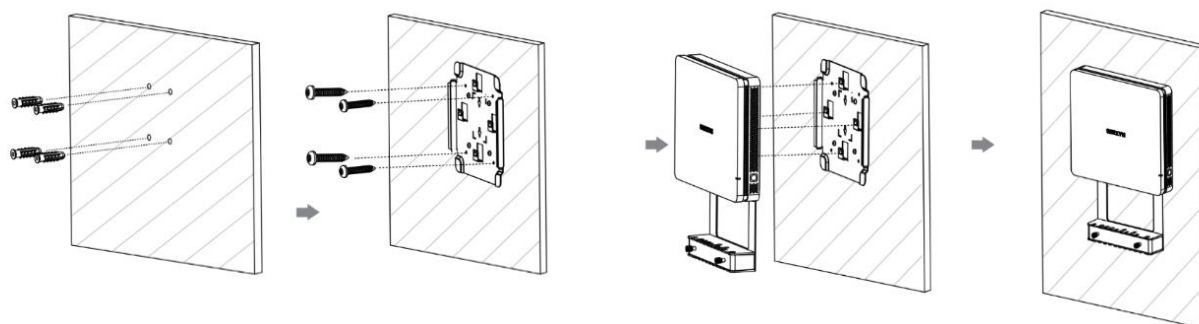
別途用意が必要な
ケーブル・機器

Mini-PCの組み付け

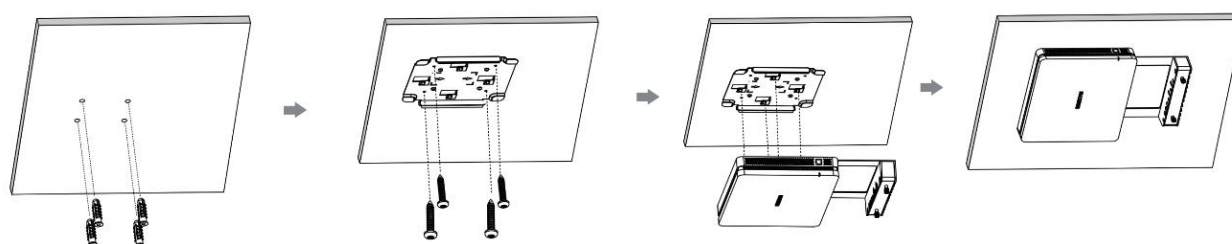
- ① 下図の通り、Mini-PCをウォールブラケットで固定します。
- ② ケーブルカバーをケーブルカバーねじでウォールブラケットに固定します。



壁への取り付け



テーブル下への取り付け



初期設定：Microsoft 365 管理センター設定 (情シス管理者様の手順)

① Teams Roomsライセンスの取得

1. Microsoft 365 管理センターにサインイン
2. サイドバー[マーケットプレイス]をクリック
3. 検索欄に”Teams Rooms”と入力し検索
4. ご希望のTeams Roomライセンスの[詳細ボタン]を選択
5. [購入ボタン]をクリック(Basicプランは無料です)



② 会議室専用アカウントを設定

※既存の会議室アカウントを使用する場合は新規作成不要

1. サイドバー[リソース]>[会議室と備品]をクリック
2. 上部メニューより[リリースの追加]をクリック
3. 会議室情報を入力し、完了したら[保存]をクリック
 - リソースの種類：[会議室]を選択
 - 名前：任意の会議名を入力
 - メール：任意の会議アドレスを入力

③ 会議室パスワードを設定

1. サイドバー[ユーザー]>[アクティブなユーザー]をクリック
2. 作成した会議室アカウントを選択
3. 上部メニューより[パスワードのリセット]をクリック
4. 新しいパスワードを入力
5. [パスワードのリセット]をクリック

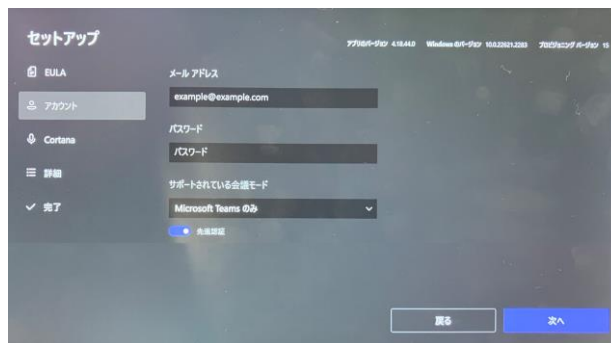
④ 会議室にTeams Roomsライセンスを割り当て

1. サイドバー[ユーザー]>[アクティブなユーザー]をクリック
2. 作成した会議室アカウントを選択
3. 上部メニューより[ライセンスとアプリ]をクリック
4. 取得したTeams Roomライセンスを選択
5. [変更の保存]をクリック

初期設定：XCore kitの設定（デバイス管理者様の手順）

① セットアップ

1. 接続図に従い設置したデバイスを起動
2. 画面の案内に沿って言語を設定
3. Microsoftソフトウェアライセンス条項を確認して合意
4. 設定した会議室アドレスとパスワードを入力
5. Cortana(音声アシスタント)を設定
6. 詳細設定画面はデフォルト設定のまま[次へ]を選択し完了



② 周辺機器の設定

1. 画面メニュー[その他]>[設定]を選択
2. administratorパスワード“sfb”を入力
3. サイドバー[周辺機器]を選択
4. 会議で使用するカメラ,マイク,スピーカーを選択
5. [保存して終了]を押す



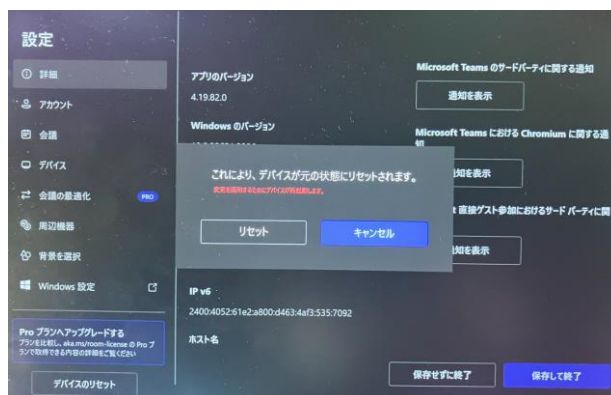
③ タイムゾーンの設定

1. 画面メニュー[その他]>[設定]を選択
2. administratorパスワード“sfb”を入力
3. サイドバー[Windows設定]を選択
4. administratorアカウントを選択し、パスワード”sfb”を入力
5. Windowsのコントロールパネルから[日付と時刻]を選択
6. [タイムゾーンの変更]を選択
7. タイムゾーンを「(UTC+09:00) 大阪、札幌、東京」に設定
8. [適用]を押す
9. administratorアカウントをサインアウトし、Skypeアカウントにサインイン



④ デバイスのリセット

1. 画面メニュー[その他]>[設定]を選択
2. administratorパスワード“sfb”を入力
3. サイドバー[デバイスのリセット]>[リセット]を選択



会議の予約（Teams Rooms利用者様の手順）

※通常と同様にTeamsやOutlookで会議予約を行います。

● Teamsの場合

1. Teamsサイドバーの[カレンダー]から [+新しいカレンダー]を選択
2. 会議情報を入力し、出席者にTeams Roomsの会議室(アカウント)を追加し、送信をクリック

The screenshot shows the '新しい会議' (New Meeting) form in Microsoft Teams. At the top, there are tabs for '新しい会議', '詳細', and 'スケジュール アシスタント', along with a '送信' (Send) button. Below the tabs, the display method is set to '取り込み中' and the category is 'なし'. The meeting title is '営業会議'. There is one attendee listed: '本社デモル... 空き時間' with a '+ 任意' (Optional) status. The start date is '2023/10/13' at '18:00'. The end date is '2023/10/13' at '18:30' for a duration of '30分'. There is a '終日' (All-day) toggle which is currently turned off.

● Outlookの場合

1. Outlookサイドバーの[予定表]から [新しいTeams会議]を選択
2. 会議情報を入力し、出席者にTeams Roomsの会議室(アカウント)を追加し、送信をクリック

The screenshot shows the Outlook meeting creation form. The title is '営業会議'. There is a '送信(S)' (Send) button. The attendees are '必須(U) 本社デモルム;' and '任意(P)'. The start time is '2023/10/17 (火) 11:30' and the end time is '2023/10/17 (火) 12:00'. There are checkboxes for '終日(Y)' (All-day) and 'タイムゾーン(Z)' (Time zone). The location is 'Microsoft Teams 会議; 本社デモルム'. There is a link to '定期的な予定にする(A)' (Make this a recurring meeting).