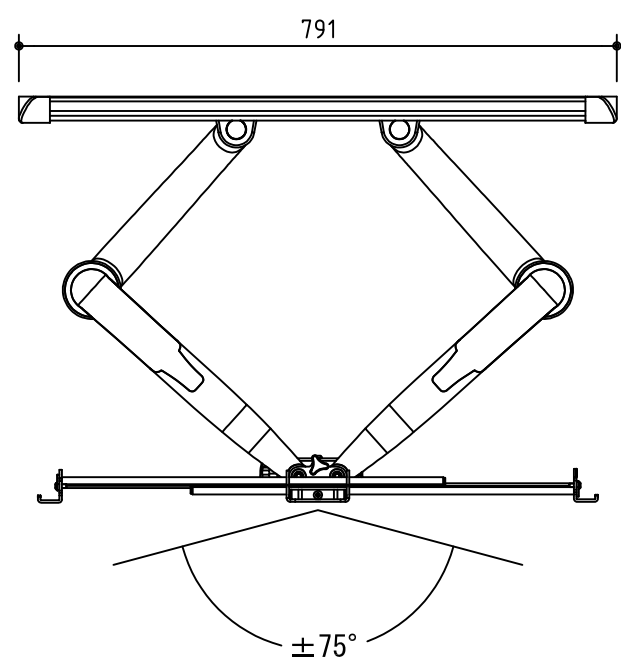
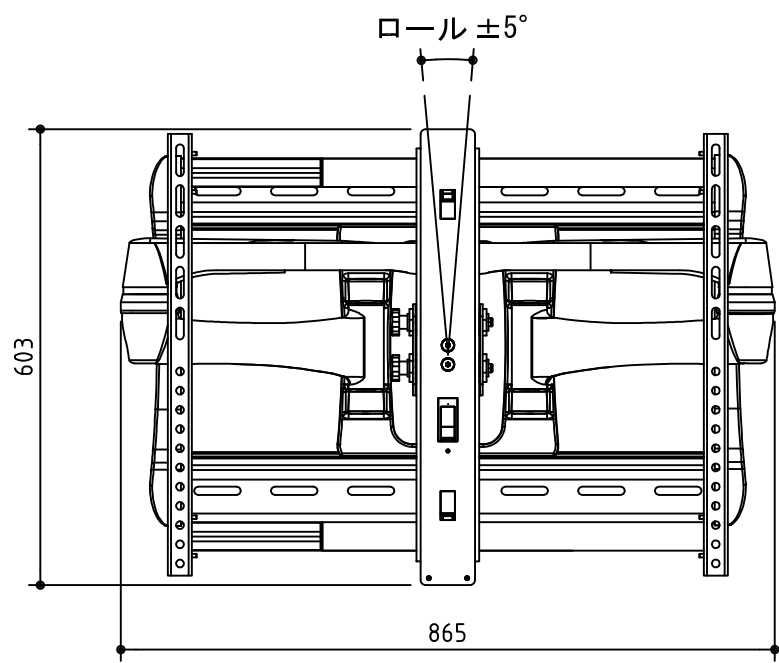
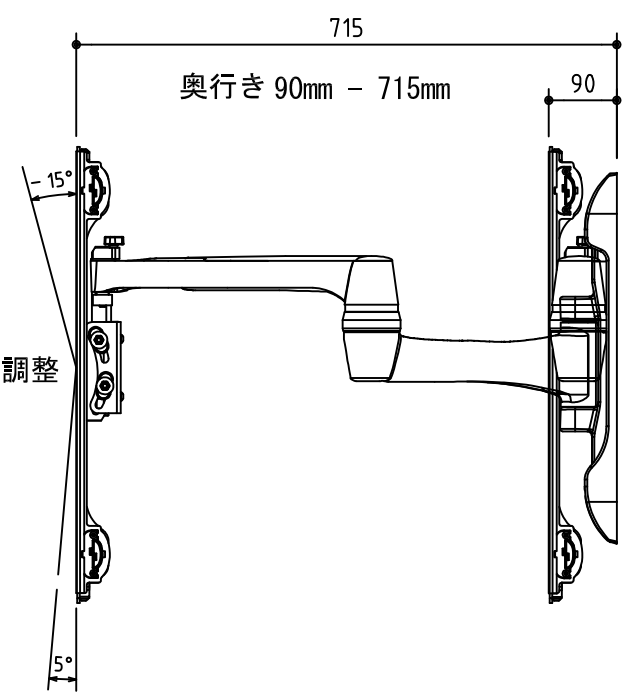


壁面取付部寸法詳細



上下視野角度調整



製品の仕様及びデザインは改善等のため予告無く変更する場合があります。
本図はインチ単位をミリ単位に換算(四捨五入)して表記してあります。

外形寸法	W976 x H603 x D90~715	梱包サイズ	W950 x H650 x D155 / 約25kg
重量	約21kg	付属品	ディスプレイ取付ネジ M4×20:4本, M4×30:4本, M4×40:4本, M5×20:4本, M5×30:4本, M5×40:4本, M6×25:4本, M6×40:4本, M8×25:4本, M8×40:4本
対応サイズ	42~90型まで / 79.3kgまで		テレビ取付スペーサー:4mm,7mm,14mm,24mm:各4個
傾斜角度	-15° / +5°		テレビ取付ワッシャー:M4,M5,M6,M8:各4個/シヨルダーワッシャー:4個
首振り	±75°		ロック用固定ネジ:1本/金具固定ネジ:4本
回転	±5°		ラグボルト:5本/コンクリートアンカー:5本/アンカー用ワッシャー:5個
材質	スチール		ケーブルタイ:4本
塗装	ブラック		六角レンチ:5/32インチ用,1/4インチ用
取付ピッチ	W:200~900 H:100~550		