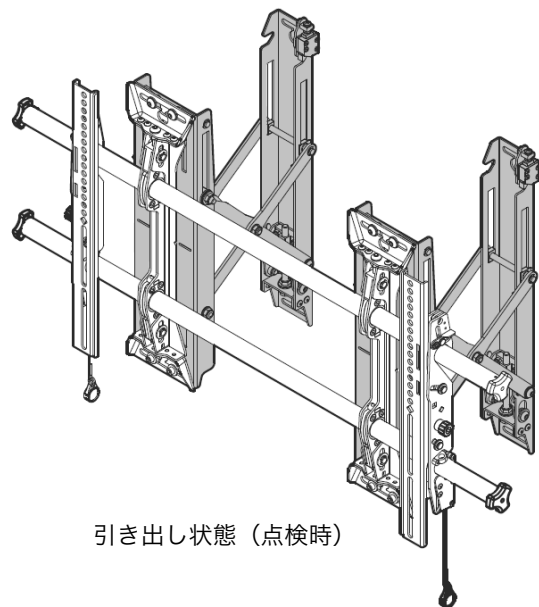


# 取扱説明書

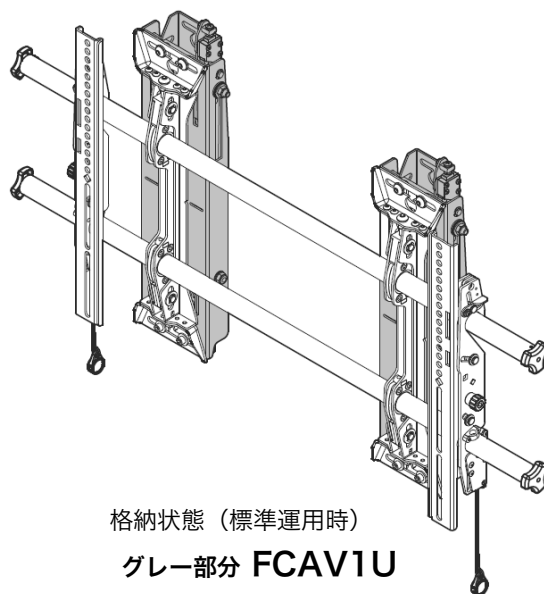


## 壁掛けマウント・引き出しタイプ

### 型番 MSM1U-VK / LSM1U-VK / XSM1U-VK



引き出し状態（点検時）



格納状態（標準運用時）

グレー部分 FCAV1U

※本製品は、下記に示すとおりそれぞれの傾斜なし壁掛けマウントに、引き出し機構を組み合わせたセット商品です。

MSM1U-VK ・ ・ MSM1U + FCAV1U  
LSM1U-VK ・ ・ LSM1U + FCAV1U  
XSM1U-VK ・ ・ XSM1U + FCAV1U

このたびは、弊社製品をお買い上げいただき、まことにありがとうございます。

ご使用前にこの「取扱説明書」をよくお読みのうえ正しくお使いください。

とくに「安全上のご注意」は必ずお読みください。

お読みになったあとは、いつでも取り出せるところに必ず保管してください。

**必ずお守りください。**

設置には特別な技術が必要ですので、必ず専門の取付工事業者へご依頼ください。お客様による工事は一切行わないでください。

#### 販売店様、工事店様へ

- お客様の安全のため、取付場所の強度には機器本体含むディスプレイおよび金具類の合計重量の少なくとも5倍に耐えるよう十分注意のうえ、設計施工を行ってください。
- 作業は必ず2名以上で行ってください。
- 取扱説明書で指定しているネジや固定具は全数を確実に取り付けてください。
- 設置する箇所の建築構造や材質によっては補強さんや補強板をいれるなどして適切な施工方法を採用してください。

**安全上のご注意**

**警告** この表示を無視して誤った取り扱いをすると、人が死亡したり重大な事故を負う可能性が想定される内容を示しています

**注意** この表示を無視して誤った取り扱いをすると、人が傷害を負う可能性が想定される内容あるいは物的損害の発生可能性がある内容を示しています

- 警告**：部品を改造しないでください。また破損した部品は使用しないでください。落下などの事故やけがの原因となります。
- 警告**：取り付けしているネジがゆるんでいたり、抜けていたりすると、金具やディスプレイの落下につながり、非常に危険です。
- 警告**：作業中金具の突起部分（ピンチポイント）に注意してください。指をはさまないようにご注意ください。
- 警告**：ディスプレイの取付作業を行うとき以外、ロック機構で確実にディスプレイを固定しているようにご確認ください。またケーブルの取付作業を行うときは、じゅうぶんにご注意ください。
- 注意**：運送による破損の可能性があるので、取付作業を行う前、確実に商品をチェックしてください。

**設置の前に****■設置場所について**

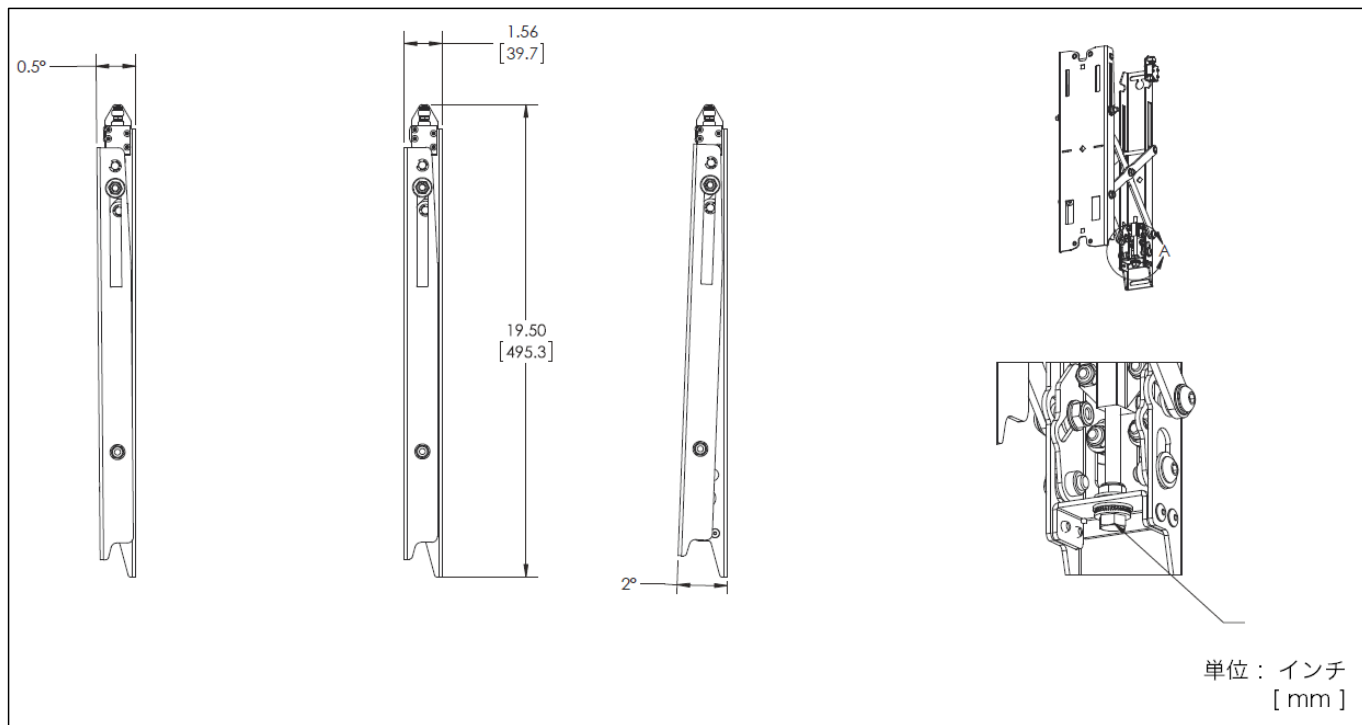
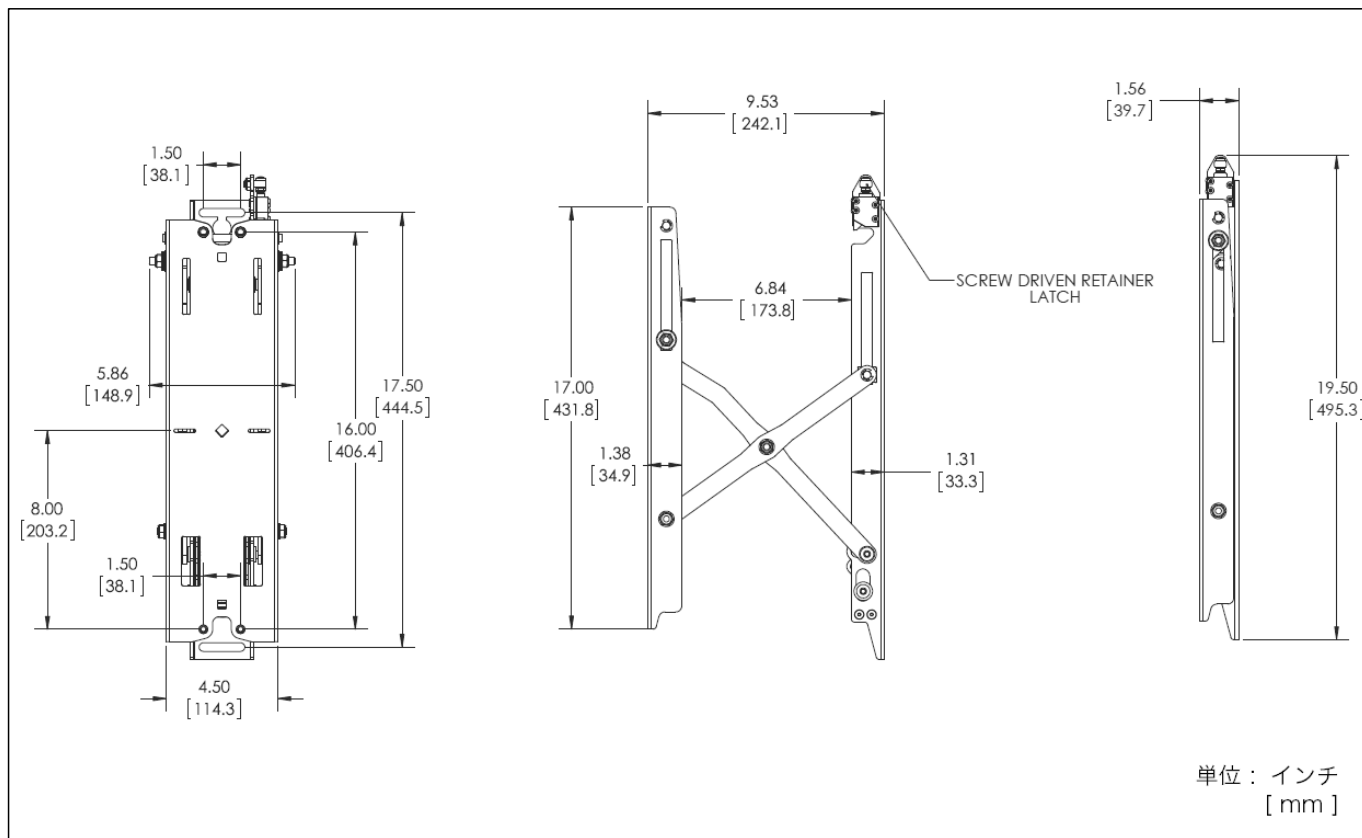
- 本製品とディスプレイを設置する構造物は、総合重量に長期間十分に耐え、地震や予想される振動、外力にも十分耐えうる施工を行なってください。
- 設置の前に、ディスプレイと本製品を含めた取り付けユニットの総重量を確認のうえ、設置する壁面の強度を確認してください。強度不足の場合は十分な補強を行なってください。
- 荷重は必ず柱や梁などの堅牢な構造物で受けるように取り付けてください。
- 強度が不十分な構造物への取付けは行なわないでください。幅木や受け木に直接固定しないでください。
- 開閉するドアや家具の扉にぶつかる場所には設置しないでください。また振動の多い場所や、大きな力が加わる場所には設置しないでください。落下や破損、ケガの原因となります。
- コンクリートの壁面に取付ける場合は、総重量に十分耐えるコンクリートアンカー類を使用してください。

**誤った取り付けや強度が不十分な取り付けを行なった場合、機器が落下して重大な事故やけがの原因となりますので、十分ご注意ください。**

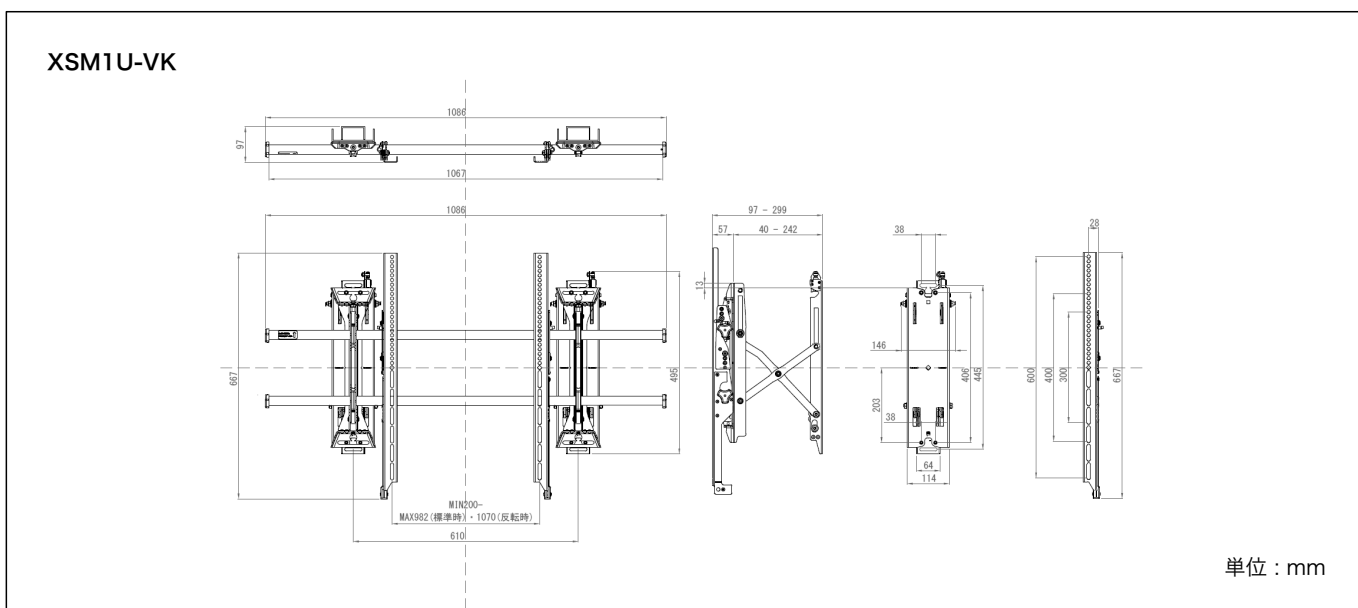
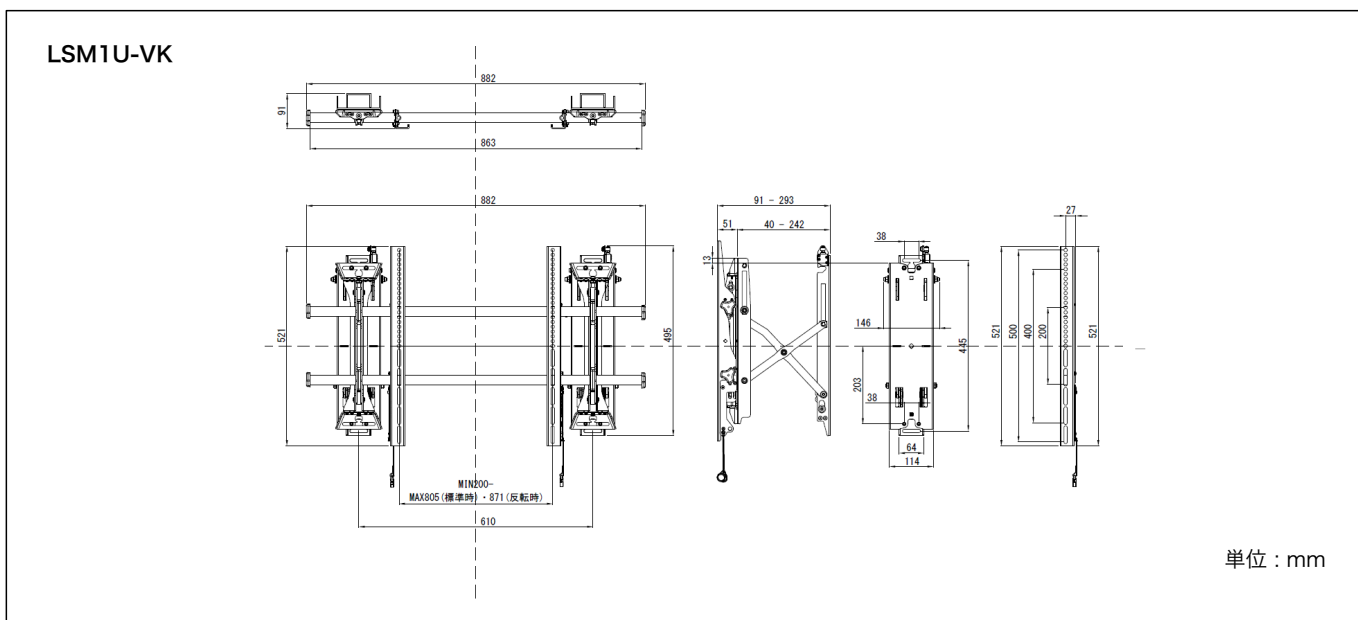
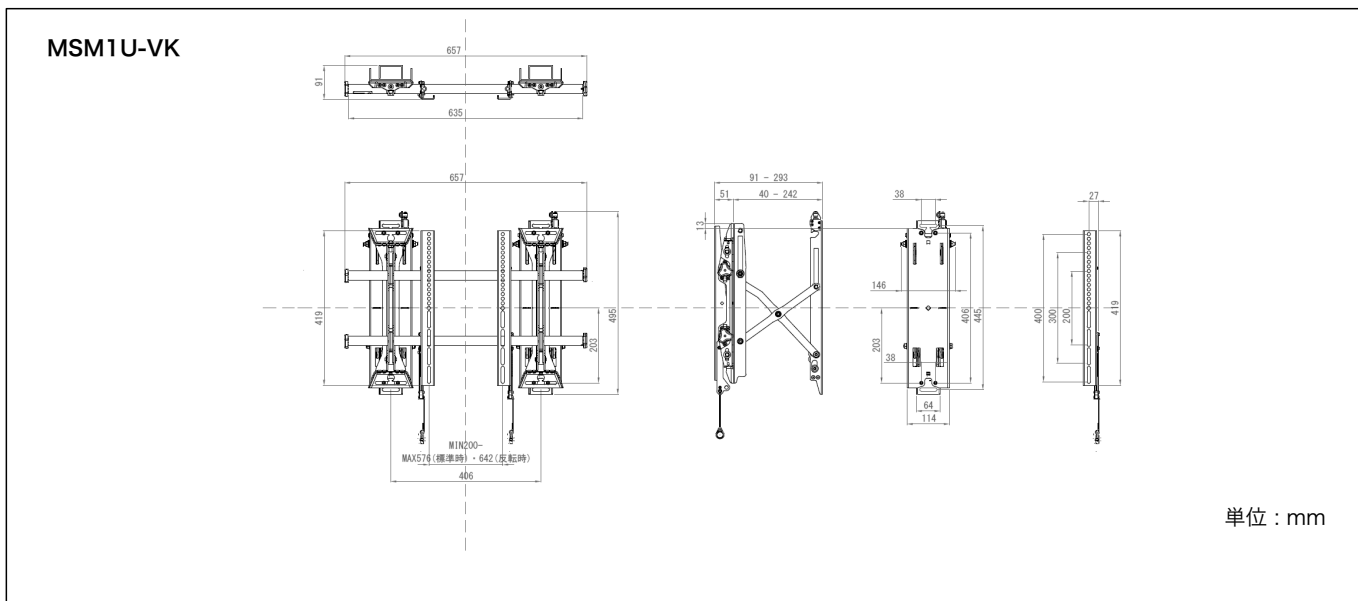
**■設置方法**

1. 各種の壁に対応したアンカー類やネジ等は、十分な強度を持ったものをご用意ください。
2. 本取扱説明書の安全上の注意の設置場所についてよくお読みのうえ、ディスプレイの壁面への適切な設置場所を決めてください。
3. 図に従って壁面への適切な下穴処理やアンカー固定を必要に応じて行なってください。
4. 壁面の強度やネジの保持強度が十分確保できるか確認してください。
5. 壁面マウントを壁面にしっかりと取付けてください。壁面マウントの取付穴上下各2ヶ所以上にバランスよく施工してください。

■各寸法図

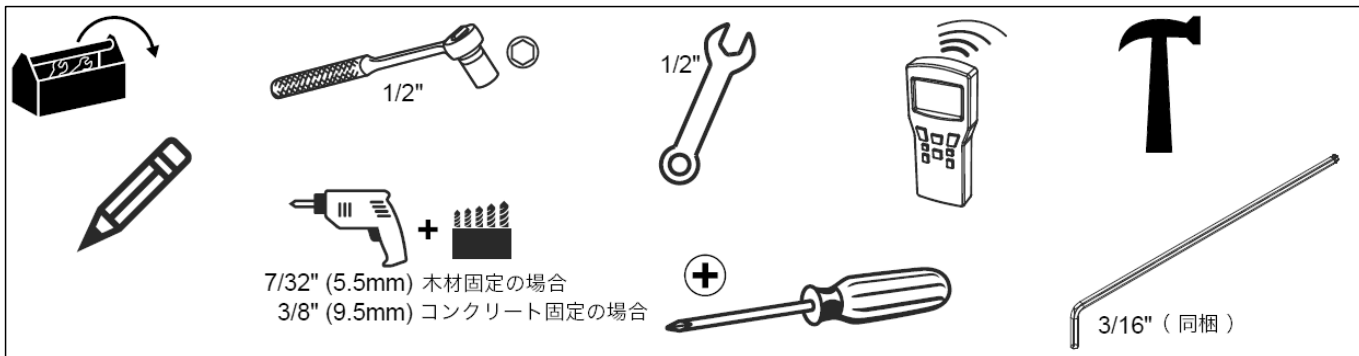


■各寸法図

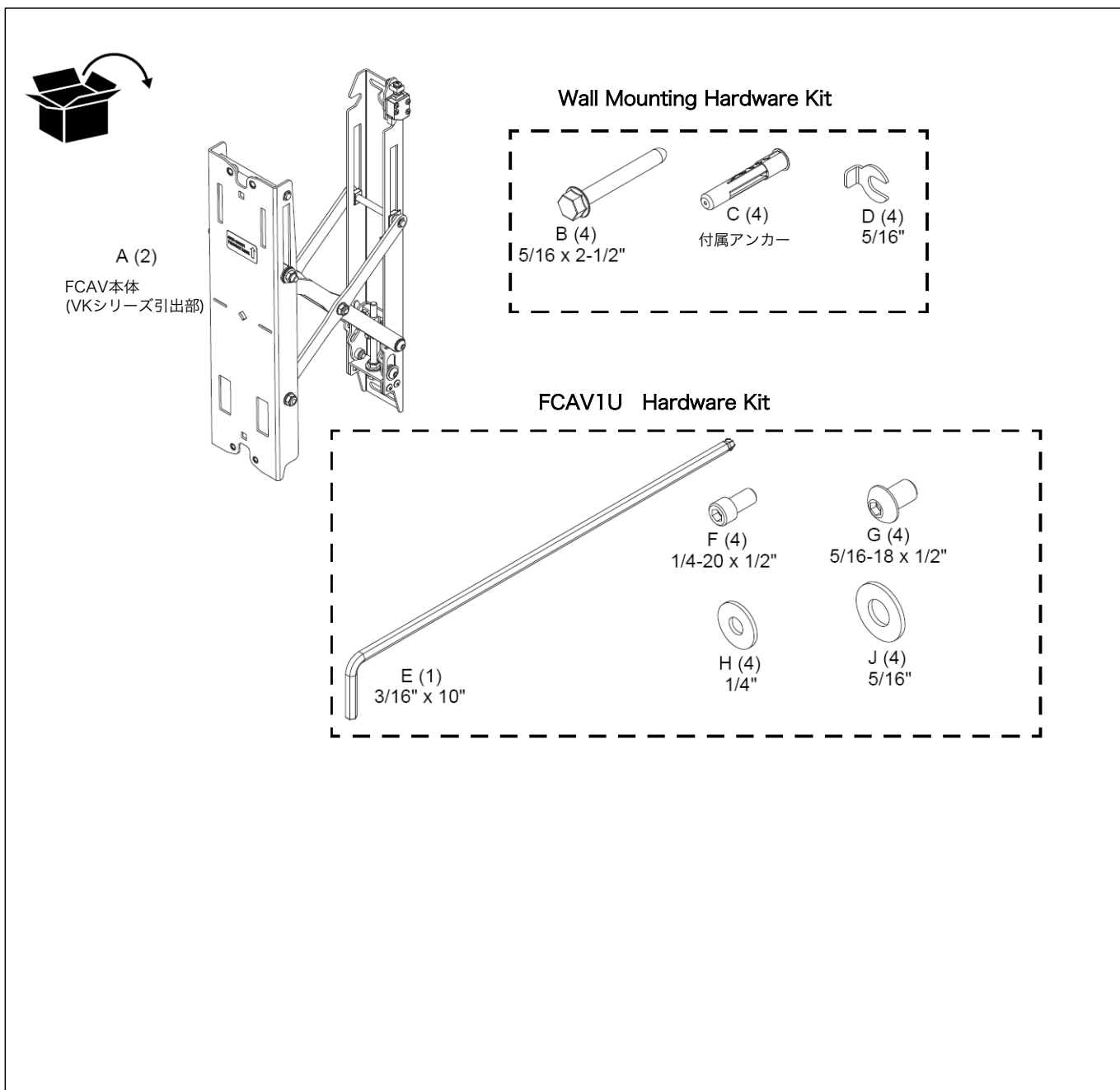


# 組立手順

■本体の組立に最低限準備いただく工具



■本製品の封入物 (FCAV1U 引き出し式アタッチメント部分)



- 本製品の封入物
- ・LSM1U-VK セットのうち、LSM1U壁掛けマウント部分
  - ・MSM1U-VK セットのうち、MSM1U壁掛けマウント部分

**Universal Hardware Kit** 取付用金具一式

A (4) M4x12mm	B (4) M4x20mm	C (4) M4x25mm	D (4) M5x12mm	E (4) M5x20mm	F (4) M5x25mm	G (4) M6x12mm	H (4) M6x20mm
I (4) M6x25mm	J (4) M8x12mm	K (4) M8x20mm	L (4) M8x30mm	MA (8) スペーサー	MB (4) ユニバーサルワッシャー		

[Included in hardware box]

**Wall Mounting Hardware Kit**  
壁面取付用金具 (必要に応じて使用)

**N (4)**  
5/16 x 2-1/2"

**P (4)**  
UX10x60mm

**Q (4)**  
[Slotted washer]

**X (4)**  
壁面側ブラケット用化粧キャップ

LSM1U/MSM1Uに入っている付属品

**R (1)**  
1/8"

**S (1)**  
3/16"

**U (2)**  
3/8-16 x 3/4"

**T (4)**  
1/4-20 x 3/4"

[Included in hardware box]

**Y (1)**  
左

**Z (1)**  
[right]

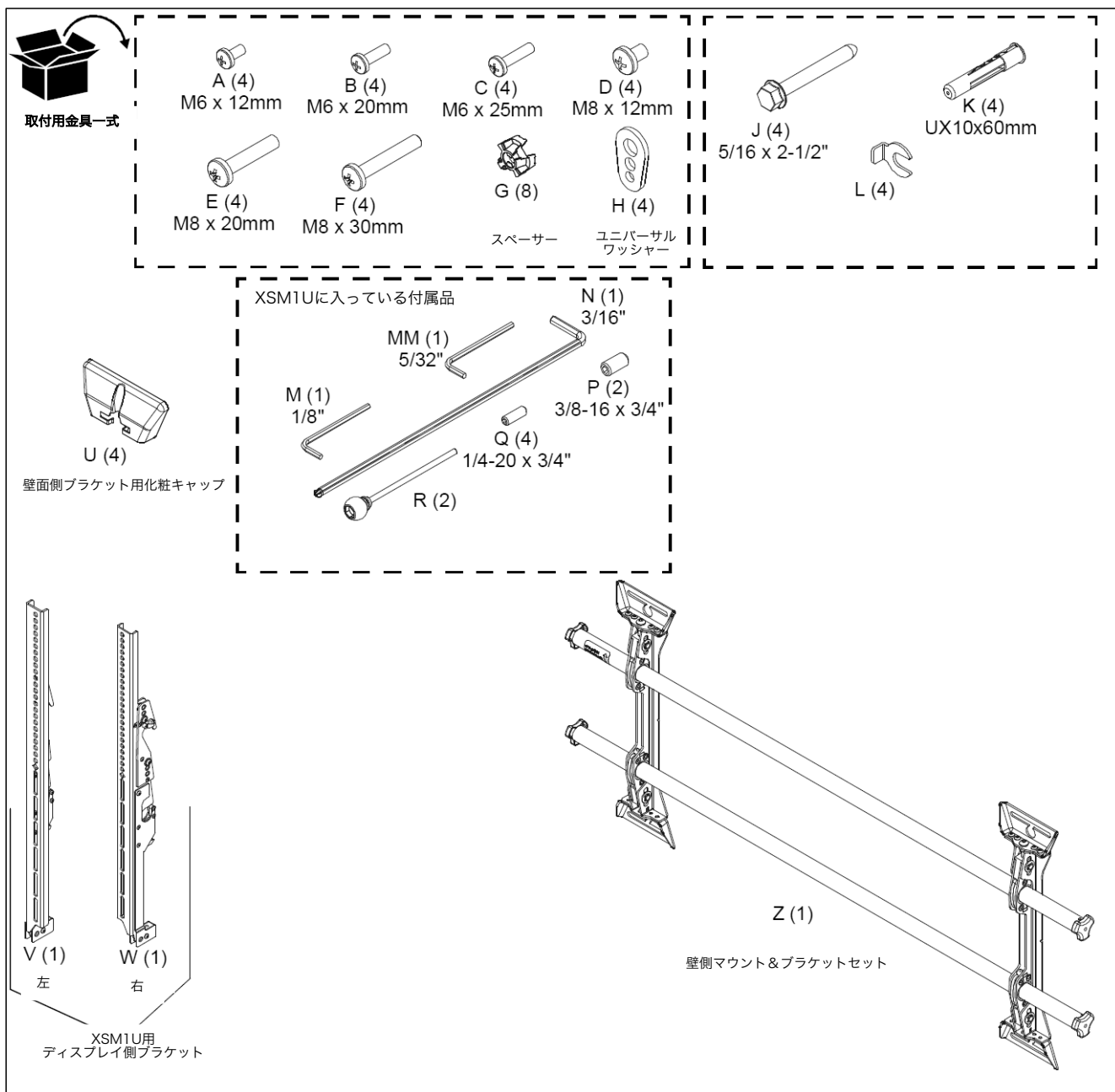
ディスプレイ側ブラケット  
(MSM1U/LSM1U Only)

**CC (1)**  
[MSM1U]  
壁側マウント&ブラケットセット

OR

  
**CC (1)**  
[LSM1U]  
壁側マウント&ブラケットセット

■本製品の封入物 ・ XSM1U-VK セットのうち、XSM1U壁掛けマウント部分



■設置方法

NOTE: 引出し構造の本体部分は、取付けた壁掛用ディスプレイマウント部を壁から離し、ディスプレイ背面の点検を容易にするために使用します。引き出したまま通常設置する構造ではありません。通常時は壁側に畳んでご使用ください。

警告：【表-1】の最大耐荷重量を超えた重量のディスプレイを取り付けることはできません。



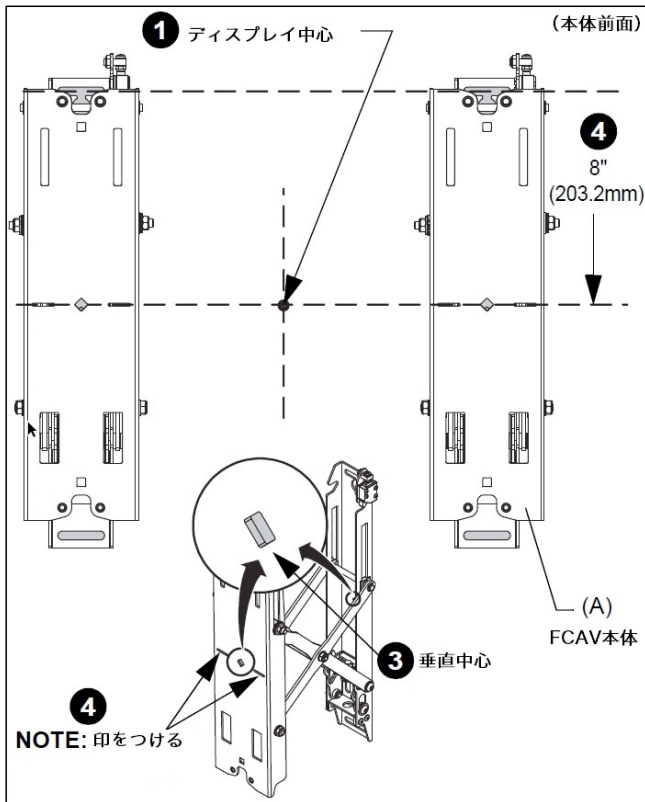
機種名	耐荷重 (kg)
MSM1U-VK	56.7kg
LSM1U-VK	68.0kg
XSM1U-VK	68.0kg

【表-1】

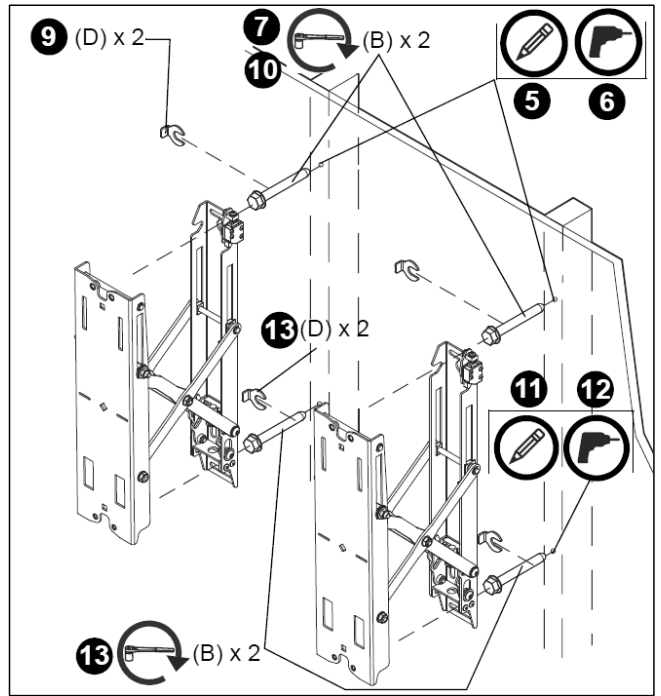
■壁への取付

木壁への設置

- ・【図-1】 【図-2】を参考に本体を木壁に設置してください



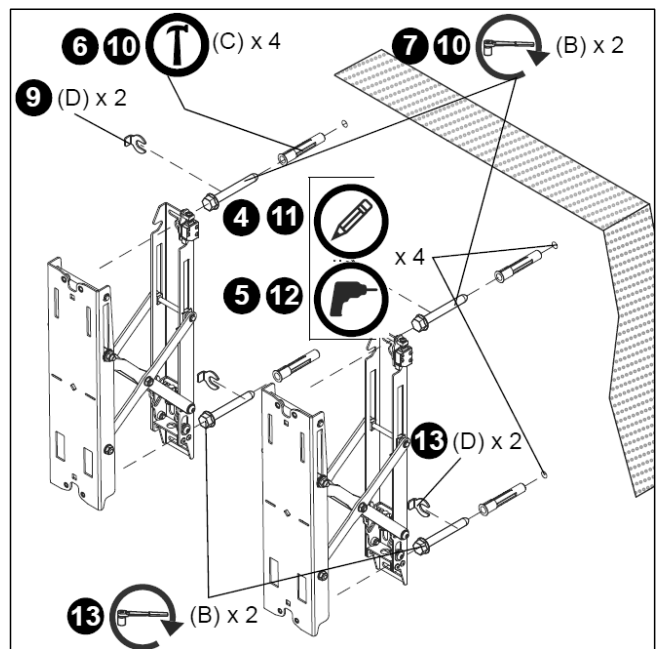
【図-1】



【図-2】

コンクリート壁への設置

- ・【図-1】 【図-3】を参考に本体をコンクリート壁に設置してください



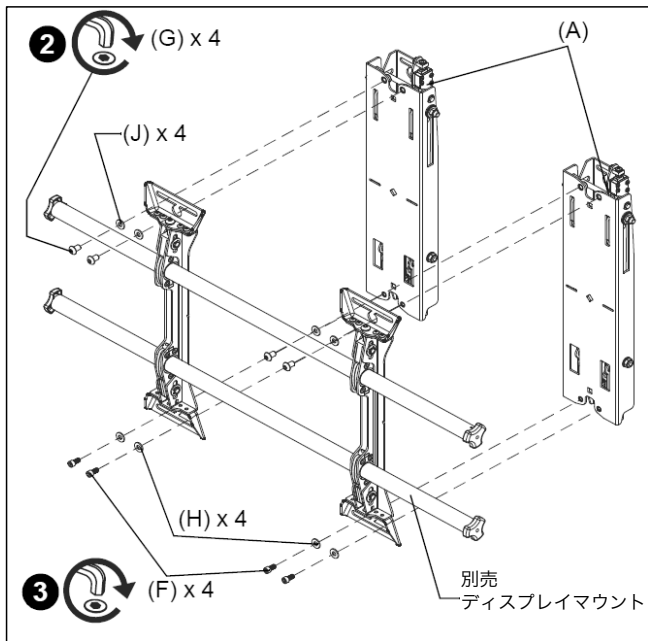
【図-3】

警告：FCAV1U本体 (x2) の距離は必ず407mm (16インチ)以上開けて設置してください。





■ディスプレイマウントの取付け

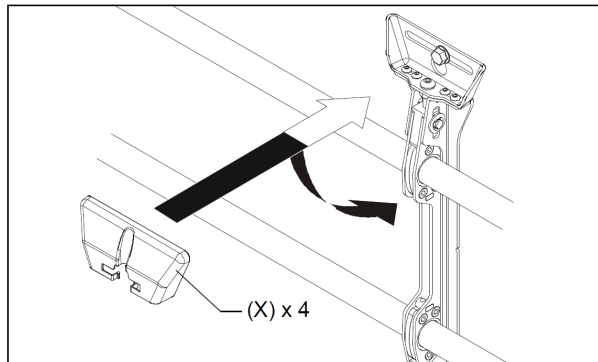


【図-4】

1. ディスプレイマウントのマウント部とFCAV本体の 上部高さを合わせ、付属ネジ(G)と付属ワッシャー(J)で固定します。【図-4】
2. 次にディスプレイマウント下部とFCAV本体下部を付属ネジ(F)と付属ワッシャー(H)で固定します。

■壁側マウントにディスプレイを取付ける

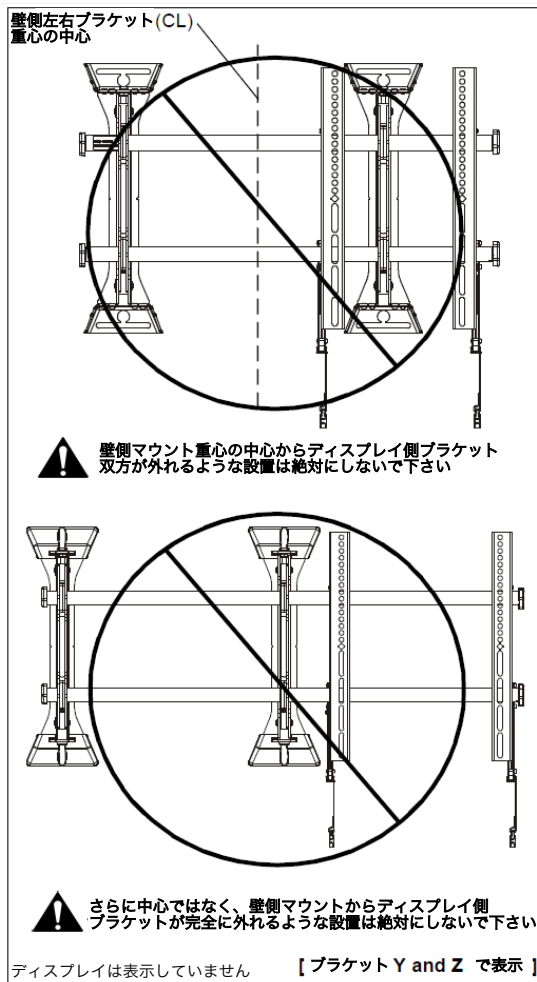
注意！：作業中金具の突起部分（ピンチポイント）に注意してください。指を挟まないようにご注意ください。



【図-5】

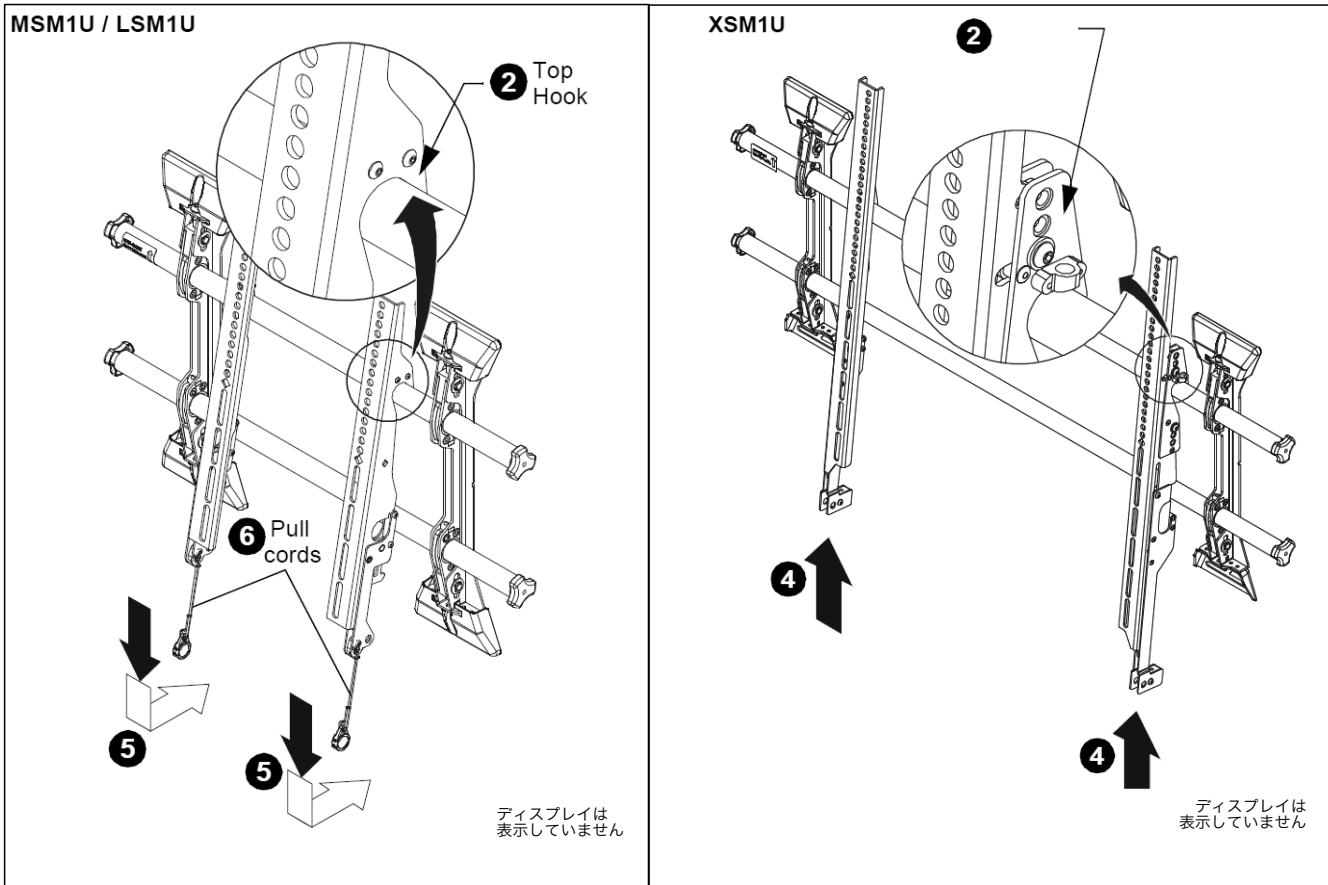
・付属の化粧キャップ (X) を壁面側マウント部分に取付けます。 (図-8)

注意！：下図 (図-9) のように、ブラケットの左右が壁用マウントの中心から片方に偏っていたり、マウントから完全にブラケットが外れていたりという設置方法は絶対に行わないで下さい。落下するなど重大な事故やけがの原因となりますので、十分ご注意ください。



【図6】

■壁側マウントにディスプレイを取付ける (続き)



【図-7】

壁側マウント (CC) 側の上部ポールにディスプレイ側ブラケットを引っ掛けます。

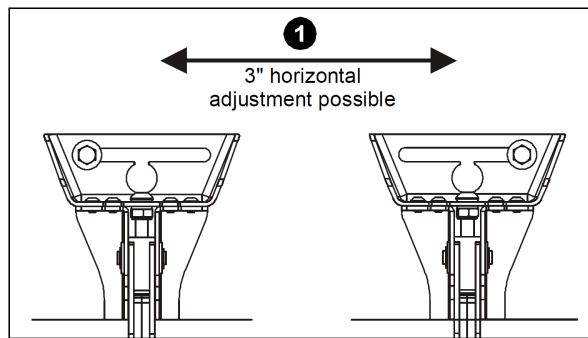
・ LSM1U/MSM1U (傾斜角度固定タイプ) の場合  
壁側マウント (CC) 側の上部ポールにディスプレイ側ブラケットを引っ掛けます。

・ 次にケーブル等の接続が完了しましたら、両端のプルストラップを引くと、下側のポールにマウントがセットされます。

・ プルストラップは先端がマグネット式になっていますので、容易にマウント部に隠す事が可能です。

XSM1Uの場合は、ブラケット下部のレバーを④のように押し上げるとロック位置になります。

■ 画面水平位置調整

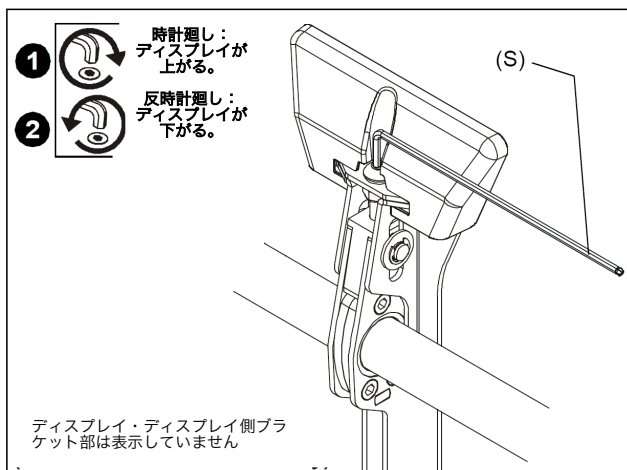


【図-8】

・ 壁用ブラケット側でディスプレイの水平位置を微調整出来ます。

注意！：9ページ【図-6】のように、ディスプレイ側ブラケットの左右が壁用マウントの中心から片方に偏っていたり、マウントから完全にディスプレイ側ブラケットが外れていたりと、この設置方法は絶対に行わないで下さい。落下するなど重大な事故やけがの原因となりますので、十分ご注意ください。

■ 垂直高さ調整



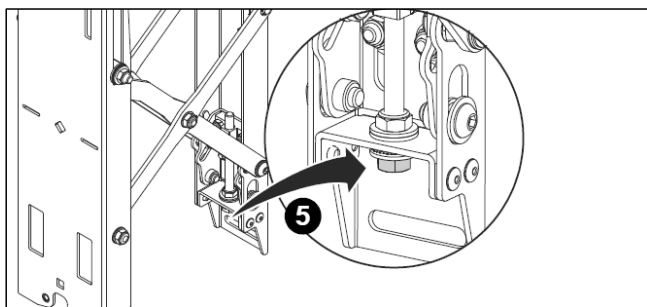
【図-9】

・ 付属の六角レンチ (S) を使用して、【図-9】のようにディスプレイの垂直高さ位置を調整することができます。

メモ：壁面ブラケット側での高さ調整は±12.5mm (1/2インチ)です。

■調整 (続き)

FCAVとマウント(別売) 垂直方向の調整



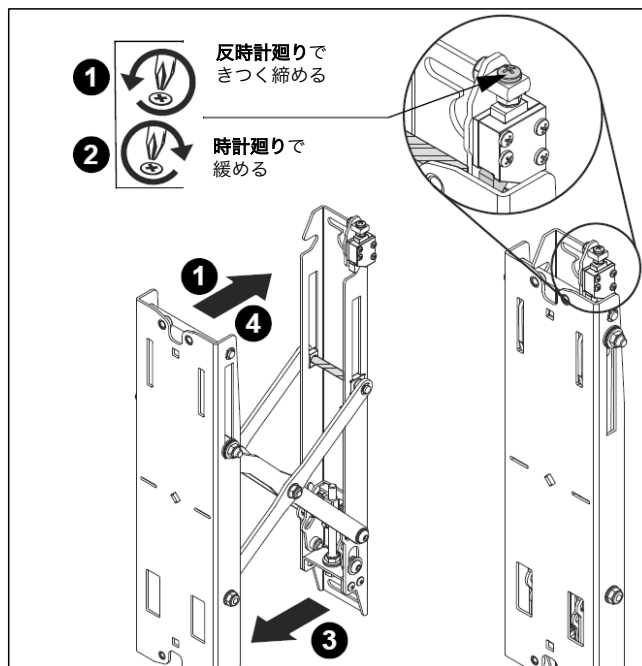
【図-10】

**重要!**：FCAV本体左右両方に対し少しずつ様子を見ながら調整し、マウント (別売) 側に調整中のゆがみ負荷がかかり過ぎないようにご注意ください。

5. 【図-10】のようにFCAV本体左右にある下部のボルトで垂直方向の微調整ができます。

■調整

引き出し機能のロックとリリース



【図-11】

1. ディスプレイ調整後、一番壁側に畳み、引き出し機能が緩まないように、【図-11】のように上部引き出し機能調整ネジを反時計廻りに締めます。

**重要!**：ネジを締め過ぎないように気をつけてください。

2. FPDディスプレイ (別売) 側のケーブルなどを点検する場合は、【図-11】のように引き出し機能調整ネジを時計廻りに緩めてから、ディスプレイを手前に引き出します。