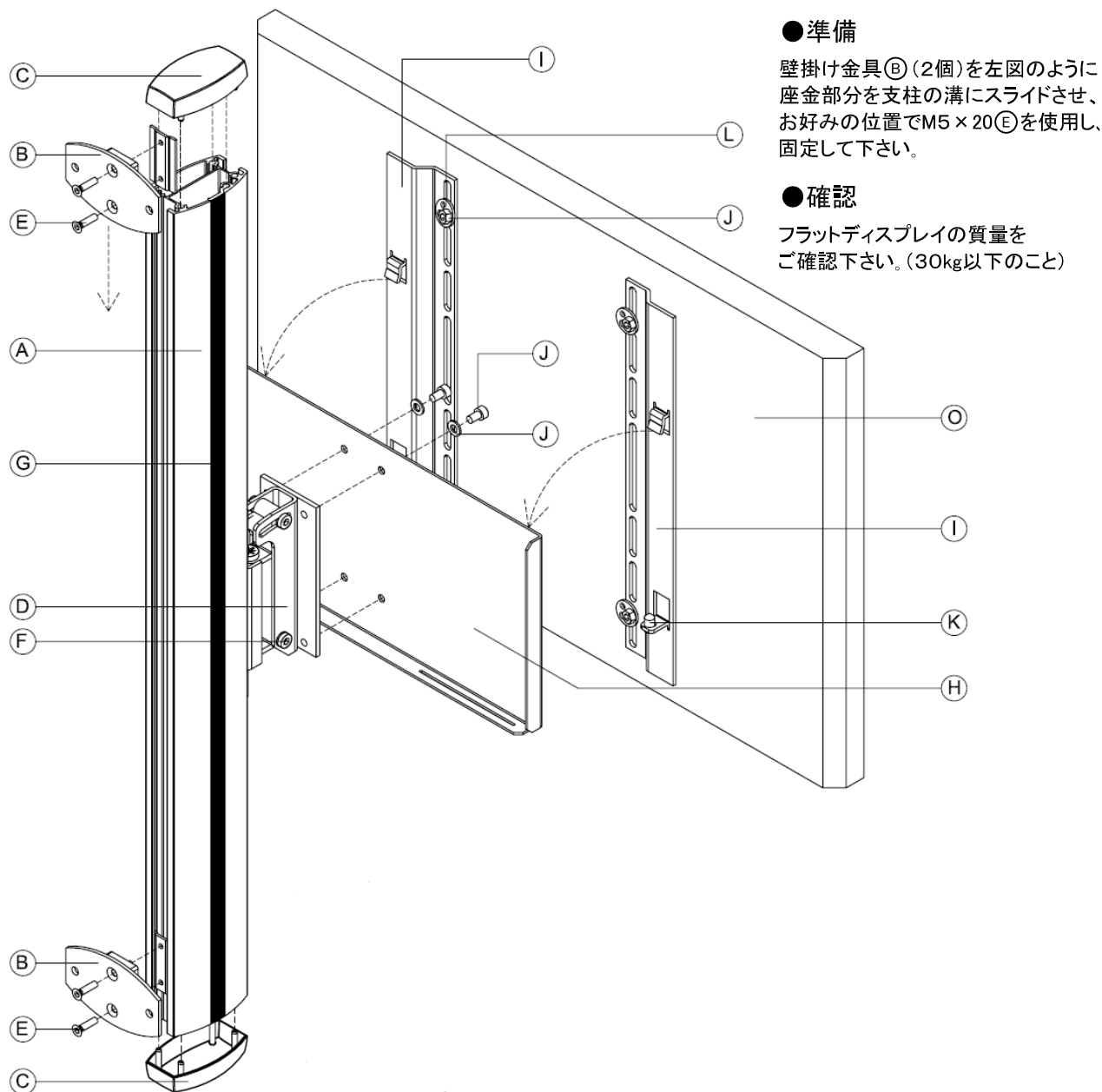


フラットディスプレイハンガー (壁掛けタイプ) WM-ST800 取扱説明書

この度は、弊社製品をお買い求め頂きましてありがとうございます。
 ●この説明書は、製品の組立て方、使い方、使用上の注意事項について記載してあります。
 ●ご使用前に必ず、この説明書をよくお読みの上、正しくお使いください。
 ●また製品を末永くご使用頂くために、この説明書は大切に保管して下さい。

組立をはじめる前に

- 組み立てる前に必ず、部品表と組立完成図をご覧になり、内容物をご確認ください。
- 組立作業をする場合は、カーペットの上か、毛布などを敷いた所で床や製品を傷つけないようにご注意ください。



●準備
壁掛け金具②(2個)を左図のように座金部分を支柱の溝にスライドさせ、お好みの位置でM5×20⑤を使用し、固定して下さい。

●確認
フラットディスプレイの質量をご確認下さい。(30kg以下のこと)

品番	品名	数量	品番	品名	数量
(A)	支柱	1	(J)	ビス+ワッシャーセット	2
(B)	壁掛け金具	2	(K)	固定用ネジ	2
(C)	プラスチックキャップ	2	(L)	マルチワッシャー	4
(D)	ブラケット	1	(M)	六角レンチ	3
(E)	M5×20 ネジ	2	(N)	ケーブル(別途)	
(F)	M6×12 ボタンボルト	2	(O)	フラットディスプレイ(別途)	
(G)	ケーブルカバー	1	(P)	壁取付用ビス(別途)	
(H)	ベース金具	1	(Q)	水準器(別途)	
(I)	アタッチメント	2			

※安全上のご注意

安全にお使い頂くため、必ずお守りください。

- ⚠警告 表示の内容を無視して誤った使い方をしたときに「死亡または重傷などを負う可能性が想定される」内容
- ⚠注意 表示の内容を無視して誤った使い方をしたときに「傷害を負う可能性または物理的傷害のみが発生する可能性が想定される」内容

① 壁面への取付 ⚠警告

水準器⑨等を使用し、傾きを調整できたら、市販のビス⑰を使用し、壁面へ取付して下さい。

② ブラケットの取付

下図のようにブラケット④を支柱①の溝に合わせ上方向にスライドさせて組み込みます。またケーブル⑮を配線し、ケーブルカバー⑦を取付して下さい。お好みの位置が決まりましたら、M6×12 ボタンボルト⑥でしっかりと固定して下さい。

③ ベース金具の取付

下図のようにベース金具⑧をビス+ワッシャーセット④で4箇所固定して下さい。

④ アタッチメントの取付 ⚠警告

フラットディスプレイ⑩に同梱のビスセット④、マルチワッシャー①、樹脂スペーサー②を使用し、アタッチメント①を取付します。

※アタッチメントの向きはフラットディスプレイのマウントピッチに合わせて取付して下さい。

取付例(1) 取付例(2)

※フラットディスプレイに付属のスタンド、ネジ等が取付されている場合はフラットディスプレイ本体の説明書に従い取り外して下さい。

※フラットディスプレイが傷つかないように、十分に養生し、作業して下さい。

⑤ フラットディスプレイの取付①

フラットディスプレイ⑩を持ち上げ、アタッチメント①上部にあるツメでベース金具⑧の上側に引っ掛けて下さい。

⑥ フラットディスプレイの取付②

アタッチメント①下部の固定用ボルト(詳細図参照)をベース金具⑧下部に固定します。確実に締まっていることを確認して下さい。

⚠警告

⑦ プラスチックキャップの取付



フラットディスプレイの取付ができましたら、プラスチックキャップ③を強く押し込んで取付して下さい。

⑧ 調整

M6×12ボタンボルト⑥で角度(垂直方向)をお好みに合わせて調整して下さい。ブラケット下部のネジ(a)で水平角度も調整できます。

安全のために必ず守ること

●この取扱説明書で使用している表示と意味は次のようになっています。

 警告	表示の内容を無視して誤った使い方をしたときに「死亡または重傷などを負う可能性が想定される」内容
 注意	表示の内容を無視して誤った使い方をしたときに「傷害を負う可能性または物理的傷害のみが発生する可能性が想定される」内容

●図記号の意味は次のとおりです。

 絶対におこなわないでください。	 必ず指示に従って、おこなってください。
---	---

●ご使用前に、この欄を必ずお読みになり、正しくお使いください。

警告

●お客様自身で商品の改造は絶対にしないでください。
→変形や破損、転倒などを引き起こす原因になります。



●フラットディスプレイの取付以外のご使用は絶対になさらないでください。



注意

設置するとき

●取り付け工事は確実な作業が必要ですので
販売店や工事店にご相談下さい。



●取り付ける壁面は十分な強度があることを確認して下さい。
→壁に補強材の入ってる部分に取り付けて下さい。



●屋外での使用や水濡れを避けください。
→さび・変色の原因となります。



●ボルトやネジ類は所定の場所に確実に締め付けてください。
→フラットディスプレイが落下してけがの原因になります。



●取り付けの際には、金具等に指などはさまないように
ご注意下さい。



使用するとき

●乱暴な扱いや用途以外の使用はしないでください。
→けがや故障、破損の原因になります。



●記載されている耐荷重以上は乗せないでください。
→商品が破損したり、転倒でけがをする恐れがあります。



●商品の上に脚を掛けたり、腰掛けたりしないでください。又、小さなお子様かぶら下がったりゆすったりして遊ばないようにご注意ください。
→商品が破損したり、転倒でけがをする恐れがあります。



●使用中にネジのゆるみによるガタツキが生じた場合は、締め直してください。
締め直してもガタツキが直らない場合は、使用を中止してください。
→ガタツキがあるまま使用すると、変形や転倒などを引き起こす原因になります。



●この製品を第三者に譲渡する場合は、この説明書も共に譲渡し、よく読んでから使用するようご注意ください。

※改良のため、仕様及び外観は予告なく変更することがありますので、ご了承ください。

お手入れの仕方

・通常のお手入れとして、時々乾いた柔らかい布で、から拭きしてください。
汚れがついたときは5～6倍に薄めた中性洗剤でふき取り、水拭きした後、乾いた布で、から拭きしてください。
ベンジンやシンナー系溶剤で拭いたり、ぬれたまま放置しないでください。
サビや変色の原因になります。

裏面もよくお読みください。
組立て方などを記載しております。

 **株式会社 ケイアイシー**
KIC 〒160-0022東京都新宿区新宿1-28-3
TEL 03-3357-7195(代)
<http://www.kic-corp.co.jp>

取説No. 2817

MADE IN JAPAN