

# SANUS®

## VXT7壁掛金具 取扱説明書

----- 重量136kg以下の薄型テレビの取り付けに適用 -----

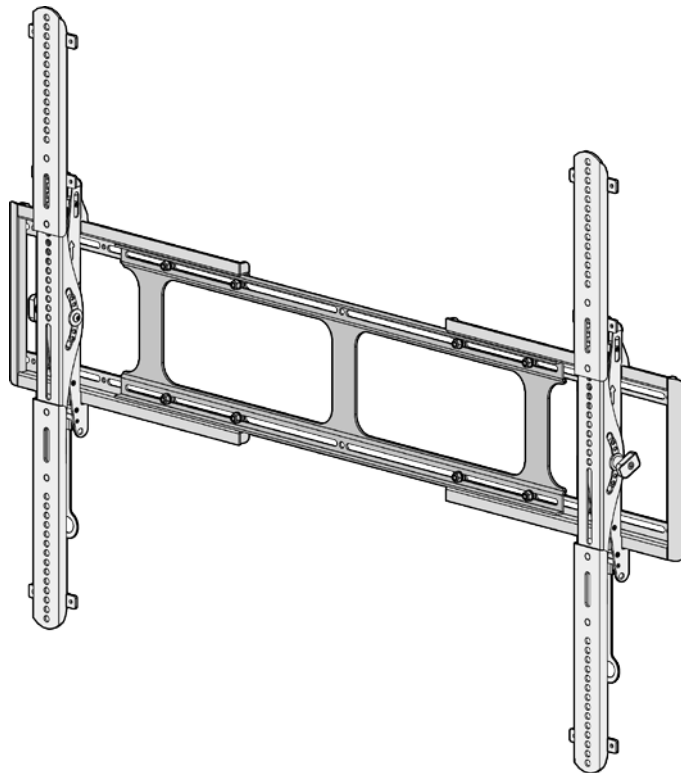
この度は、VXT7 壁掛金具をお買い上げ頂きましてありがとうございます。  
VXT7 は 40V 型～ 110V 型テレビの壁面取付用金具です。  
ご使用前に、この「取扱説明書」をよくお読みの上で正しくご使用ください。  
お読みになったあとは大切に保存してください。

### 本製品をご利用になるお客様へ

本製品の取り付けには、特別な技術や確実な作業が必要となります。必ず、販売店や工事店に依頼して、安全性に十分考慮して確実な取り付けを行って下さい。

### 販売店様・工事業者様へ

薄型テレビの取り付けには特別な技術が必要ですので、設置の際は取扱説明書をよくご覧の上、設置を行って下さい。取り付け不備や、取り扱い不備による事故や損傷については、当社では一切の責任を負いません。



Sanus Systems 輸入総代理店・発売元

## NETWORK JAPAN

ネットワークジャパン株式会社

〒557-0045 大阪市西成区玉出西2丁目16-3

TEL 06-6105-0707 / FAX 06-6105-0708

<https://www.network-jpn.com/> E-mail: [info@network-jpn.com](mailto:info@network-jpn.com)

お問い合わせ・ご購入は、弊社正規販売店又は弊社営業窓口へ

## 安全上のご注意

お使いになる人や他人への危害、物的な損害を未然に防ぐため、必ずお守り頂きたい事項を説明します。表示内容を無視して誤った使い方をしたときに生じる危害や物的損害の程度を、次の表示で区分し、説明しています。



**警告** 人が死亡又は重傷を負う恐れがある内容を示します。



**注意** 人がけがをしたり財産に損害を受ける恐れがある内容を示します。

お守りいただきたい内容の種類を、次の絵表示で区分し、説明しています。



人が死亡又は重傷を負う恐れがある内容を示します。(してはいけない禁止内容)



人がけがをしたり財産に損害を受ける恐れがある内容を示します。(実行すべき強制内容)



人がけがをしたり財産に損害を受ける恐れがある内容を示します。(気をつける内容)

### 警告



**禁止**

壁の強度は少なくともテレビと壁掛金具を合わせた重量の5倍の重量に耐える強度が必要です。VXT7 壁掛金具は、40V 型～110V 型で、総重量136kg 以下の液晶等の薄型テレビを、木柱又はコンクリート製の壁面に固定するためのものです。

これらの最大耐荷重以上の薄型テレビの取り付けには絶対使用しないで下さい。

又、木製やコンクリート以外の(鉄骨製などの)壁面には取り付け出来ません。

この指定を守らないと、薄型テレビが落下して、けがをしたり、テレビが破損する原因となります。



工事専門業者以外は取り付け工事を行わないで下さい。

専門業者以外が工事を行うと、工事の不備により落下してけがの原因になります。



取り付け強度は、安全のため十分余裕を取って下さい。

強度が不足すると落下して死亡やけがの原因になります。



荷重に耐えられない場所には取り付けしないで下さい。

強度の弱い壁や平面でなかったり垂直でない壁に取り付けると落下してけがの原因になります。



湿気やほこりの多いところや油煙や湯気の当たる場所や屋外には取り付けしないで下さい。

又、エアコンの上や下にテレビを取り付けしないで下さい。テレビに悪影響をあたえたり、火災・感電の原因になります。



**禁止**

組み立ての手順を守り、指定の箇所はすべて確実にネジ止めして下さい。

ネジ山の破損したネジや、さびたネジは絶対使わないで下さい。

指定を守らないとテレビの取り付け後に破損や落下等、思わぬ事故の原因となることがあります。



テレビの取り付けや取り外し作業は2人以上で行って下さい。

テレビが落下して、けがをしたりテレビが破損する原因となることがあります。



**禁止**

本製品には小さな部品が同梱しており、誤って飲み込むと窒息の危険性がありますので、お子様の近くにこのような部品を置かないで下さい。

又、壁掛け金具の組み立ての際は、危険ですからお子様を周囲に近づけないで下さい。



取り付け作業の際は、テレビや周辺機器の電源を切り、電源プラグをコンセントから抜いて下さい。

感電の原因になったり、テレビや周辺機器を破損する恐れがあります。



組み立てる前に、すべての部品が揃っており、破損してないことを確認してください。

足りない部品又は破損している部品のある場合は、ネットワークジャパン(株)に連絡して下さい。

尚、破損した部品は、絶対にご使用しないで下さい。



壁掛金具を壁面に固定するネジは下記の部品表に記載してありますが、壁面の材質や強度によっては不適合な場合がありますので、その場合は市販の適切なネジを使って下さい。



ネットワークジャパン(株)は、不適切な組み立てや、使用により発生したけが等の傷害や、物品の損傷に対して一切の責任を負いません。

**重要：本製品を使用する前に、この説明書をよくお読み下さい。又この説明書は、大切に保管して下さい。**

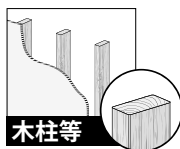
**警告：**不適切な施工方法により起こった事故に対しては当社は一切の責任を負いません。

**取付可能な壁面の診断**

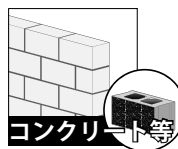
本書記載の施工例は一例です。実際の施工に関しては専門の技術を持った工事業者様が専門的に壁面を診断の上最適な工法を決めて施工して下さい。本壁掛金具は、木柱の無い石膏ボード自体や鉄柱・鉄骨には取り付けできません。

**注意：**本書の内容や付属の壁面取付用部品類は取付けようとする壁面に適合しているとは限りません。壁面の構造によっては、そのままでは安全が確保できない壁面がありますので取付面への補強などの対策をした上で、必ず取付ける場所に適した市販の部品を別途ご購入の上、適切な施工方法で施工してください。

**注意：**本製品に付属しているテレビ取付用のネジの太さや長さは、お使いのテレビに適しているとは限りません。必ず、あらかじめ本説明書の【STEP1】に記載の方法で必要なネジの寸法を確認し、適合する部品がない場合には市販の部品を別途ご購入ください。



★ 金具を取付ける柱の寸法は、取付ける面の幅 38mm 奥行き 89mm以上が必要です。  
★ あるいは、しっかりとした柱に固定された、適切な厚さの安全な構造用合板などに取付けできます。



コンクリート壁への施工は可能です。施工されようとする壁面が構造や強度的に施工可能かどうか、必ず工事業者様が専門的に診断の上、別途、必要であれば補強等の安全工事を行い適切な施工をお願いします。

**仕様**

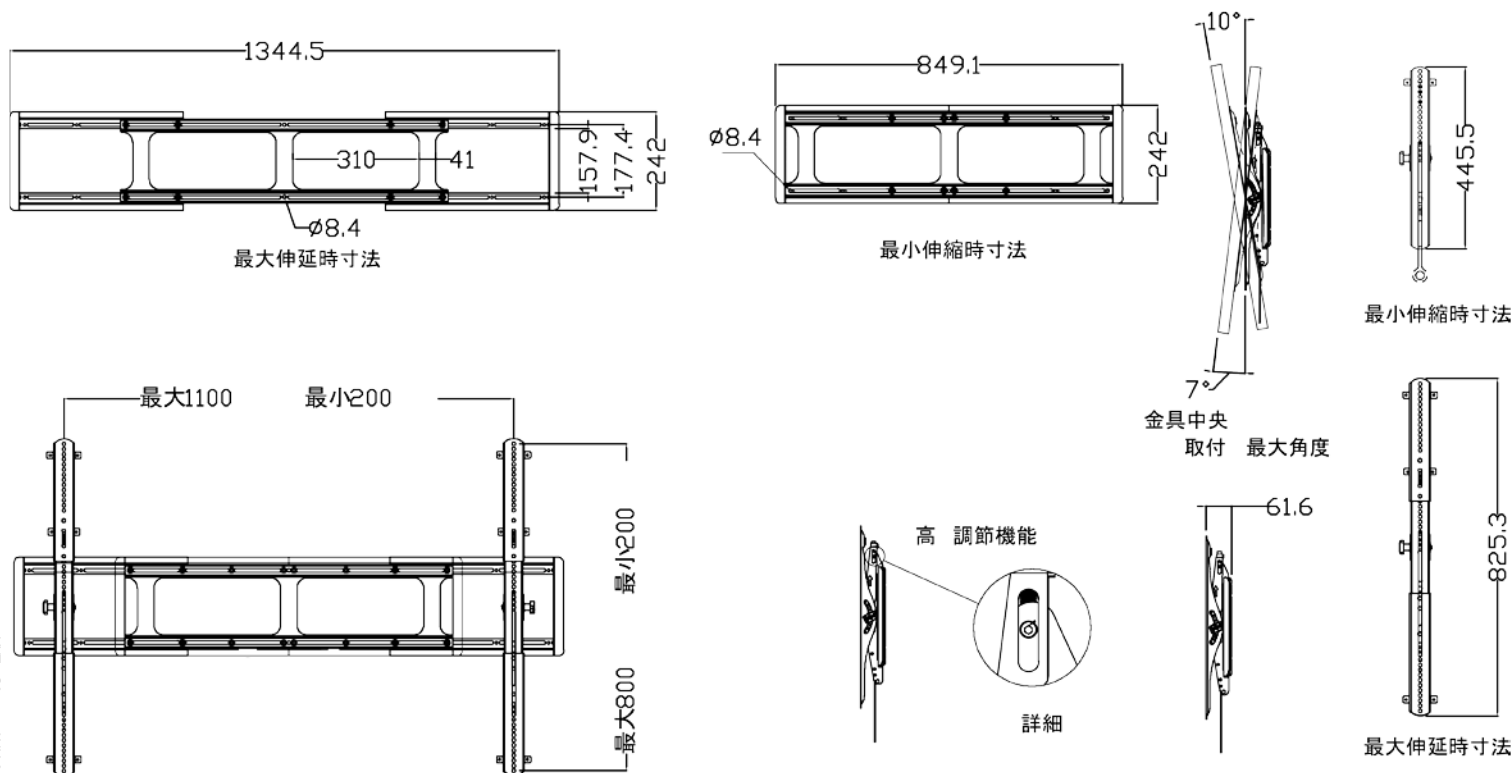
耐荷重 : 136kg (テレビと付属品を含みます) ※左記を超過しないようにして下さい。  
適応テレビサイズ : 40V型 ~ 110V型  
ティルト調整 : 7° -10°

**注意：ケガをしたり、壁面を破損しないように次の点に注意してください。**

- ★ 用途以外の目的で本製品を使用しないでください。
- ★ ご利用の壁面は、テレビと壁掛金具の総重量の5倍を支えられなければなりません。
- ★ 本製品は金属製柱の壁での使用には適していません。
- ★ ここに記載される内容が解らない場合、または製品の取り付け、組み立てや仕様、その他ご質問がある場合は、ネットワークジャパン (株) 又は認定業者にお問い合わせください。

**外観図**

単位 mm



## 付属の部品類

**警告**：本製品には小さい部品が付属しており、誤って飲み込むと窒息の危険性があります。

組み立てを始める前に、部品がすべてそろっており、破損していないことをご確認ください。足りない部品または破損している部品がある場合は、ネットワークジャパン(株)までご連絡下さい。破損した部品は絶対にご使用にならないで下さい。

**参考**：M6、又はM8は直径を指し、mmは「M# X ##mm」の表記において、ネジの長さを指します。付属の部品類をすべて使用するとは限りません。

### STEP 1で使用する部品 1【TVブラケット及びテレビ取付用ネジ】

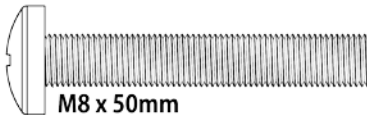
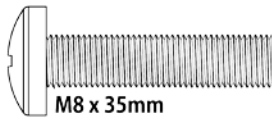
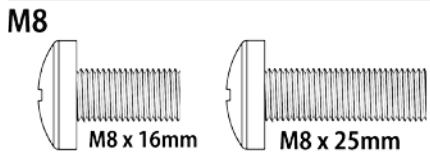
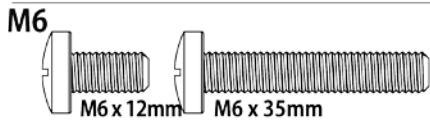
製品に同梱のネジは代表的なテレビに適合しますが、すべてのテレビには適合しません。

**注意**：STEP1-1,1-2で、お使いのテレビとの適合を確認し、同梱のネジでは対応できない場合は、市販のネジを別途ご用意ください。

**注意**：添付のスペーサー類 [03] 以外の寸法が必要な場合には、別途、市販のナットなどで代用し寸法を調整してください。

#### 01 TV取り付けネジ類

x各4



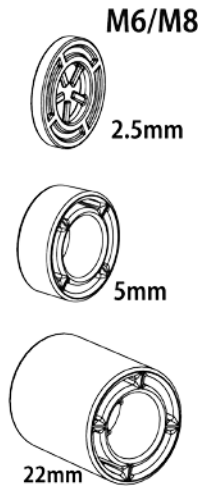
#### ワッシャー

02 x 4

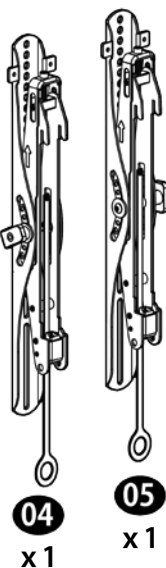


#### スペーサー類

03 x各4



#### TVブラケット

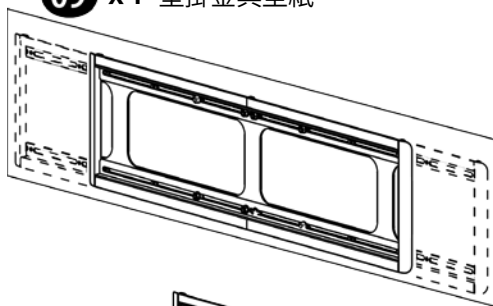


#### TVブラケット 拡張キット

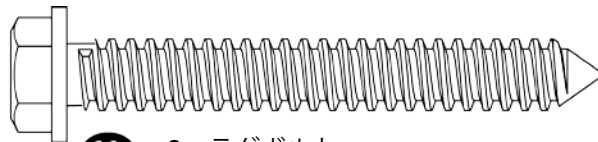
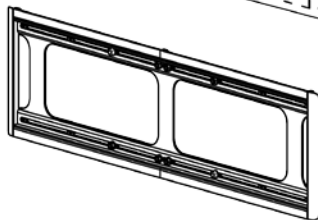


### STEP 2で使用する部品【壁掛金具及び壁掛金具取付用ネジ】

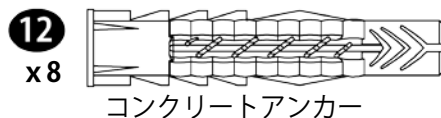
09 x 1 壁掛金具型紙



10 x 1  
壁掛金具

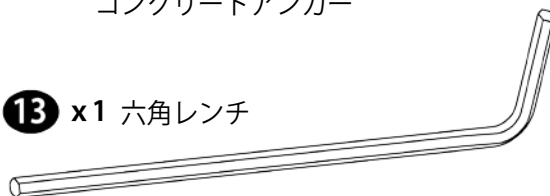


11 x 8 ラグボルト



12  
x 8  
コンクリートアンカー

13 x 1 六角レンチ



**注意**：

添付のラグボルト [11] は幅 38mm、奥行き 89mm 以上の木柱もしくはコンクリートアンカー [12] に使用できます。

それ以外の木柱や、構造等合板などの補強された壁下地材に取り付ける場合には、取付ける場所に適した市販の木ねじやタッピングネジを必要本数、別途ご用意の上、作業を行ってください。

**注意**：

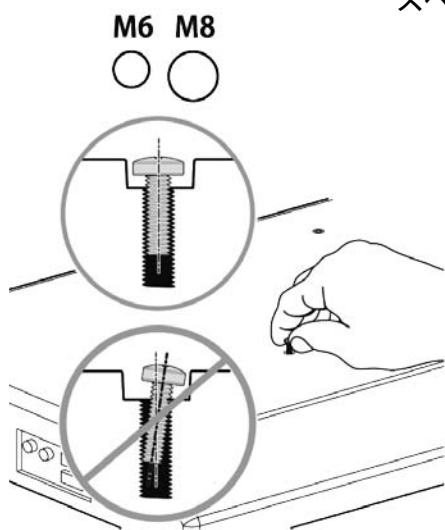
ラグボルト [11] を使用しコンクリート壁への施工する場合にのみ、コンクリートアンカー [12] は使用できます。木柱や木製壁にはコンクリートアンカーは使用できません。

# STEP 1

## テレビに取付ける部品を選択し、テレビにブラケットを取り付ける

### 1-1 テレビ取付用ネジの口径と長さの選択

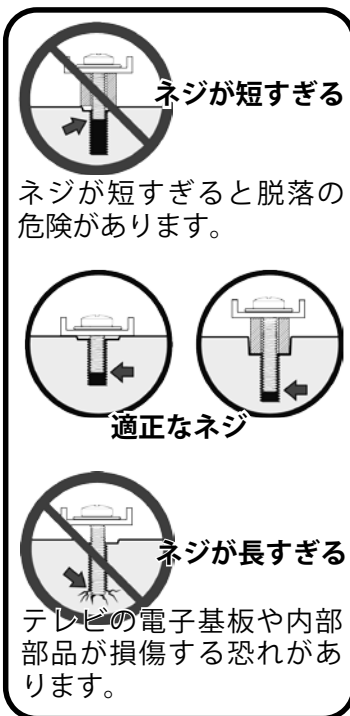
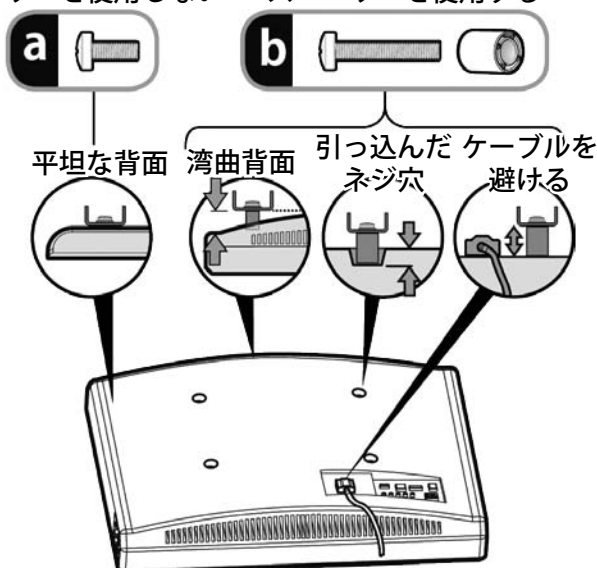
お使いのテレビのタイプによって、使用する部品が変わります。テレビの背面のネジ穴に手でネジをねじ込んで試し、正しいネジの直径(M6 または M8) を選択します。



### 1-2 スペーサーの取付位置

壁掛金具をご使用になるテレビの背面が平坦かどうか、壁面とテレビの間にケーブル類を配置するためのスペースが必要かどうかを確認します。

スペーサーを使用しない      スペーサーを使用する



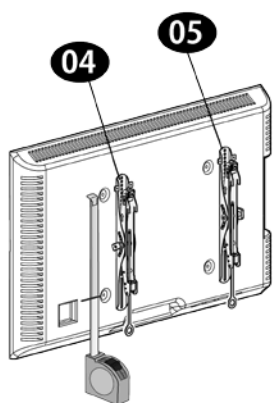
- ⚠ 注意：** 上記方法で必要なネジの寸法を確認し、適合する部品がない場合には市販の部品を別途ご購入ください。
- ⚠ 注意：** 添付のスペーサー以外の寸法が必要な場合には、別途、市販のナットなどで代用し寸法を調整してください。
- ⚠ 警告：** ご使用のテレビに対して、ネジやスペーサーを組み合わせて、適正なネジ山のかみ合わせを確認して下さい。首下の短いネジは、テレビを十分保持できず、首下の長すぎるネジは、テレビの内部に損傷を与える恐れがあります。

### 1-3 TVブラケットを調整する

テレビ背面のネジ穴 (VESAネジ穴) の上下の間隔が400mmを超える場合には下図 (右図) のようにその幅に合わせて拡張ブラケット[06]を取り付けます。

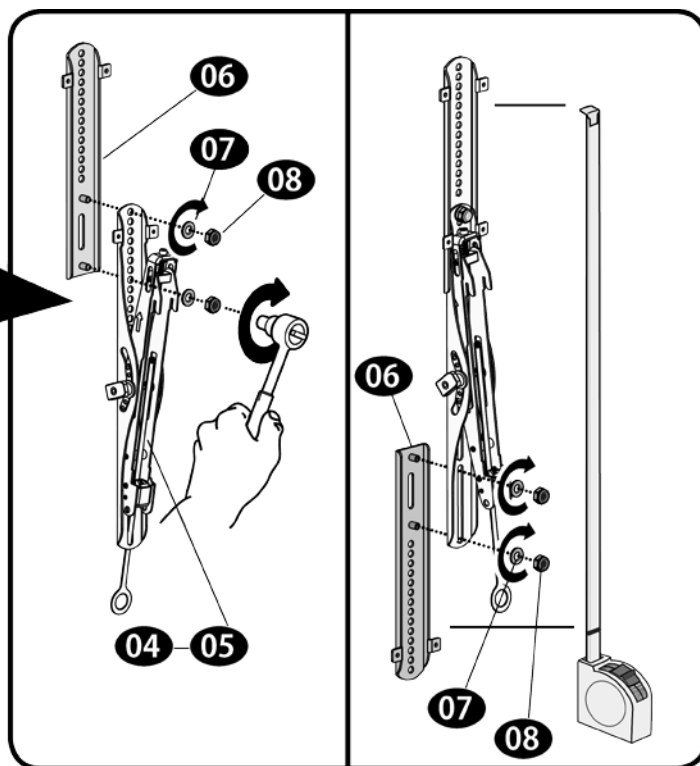
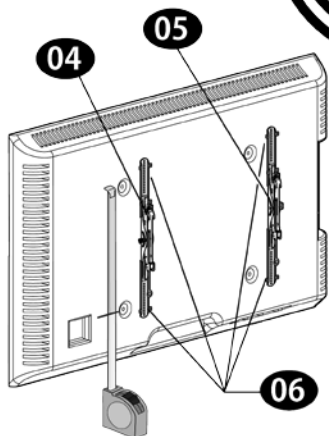
#### VESA ネジ穴の高さが 400mm以内の場合

この項目は飛ばして次ページの STEP1-4 へ移動してください。



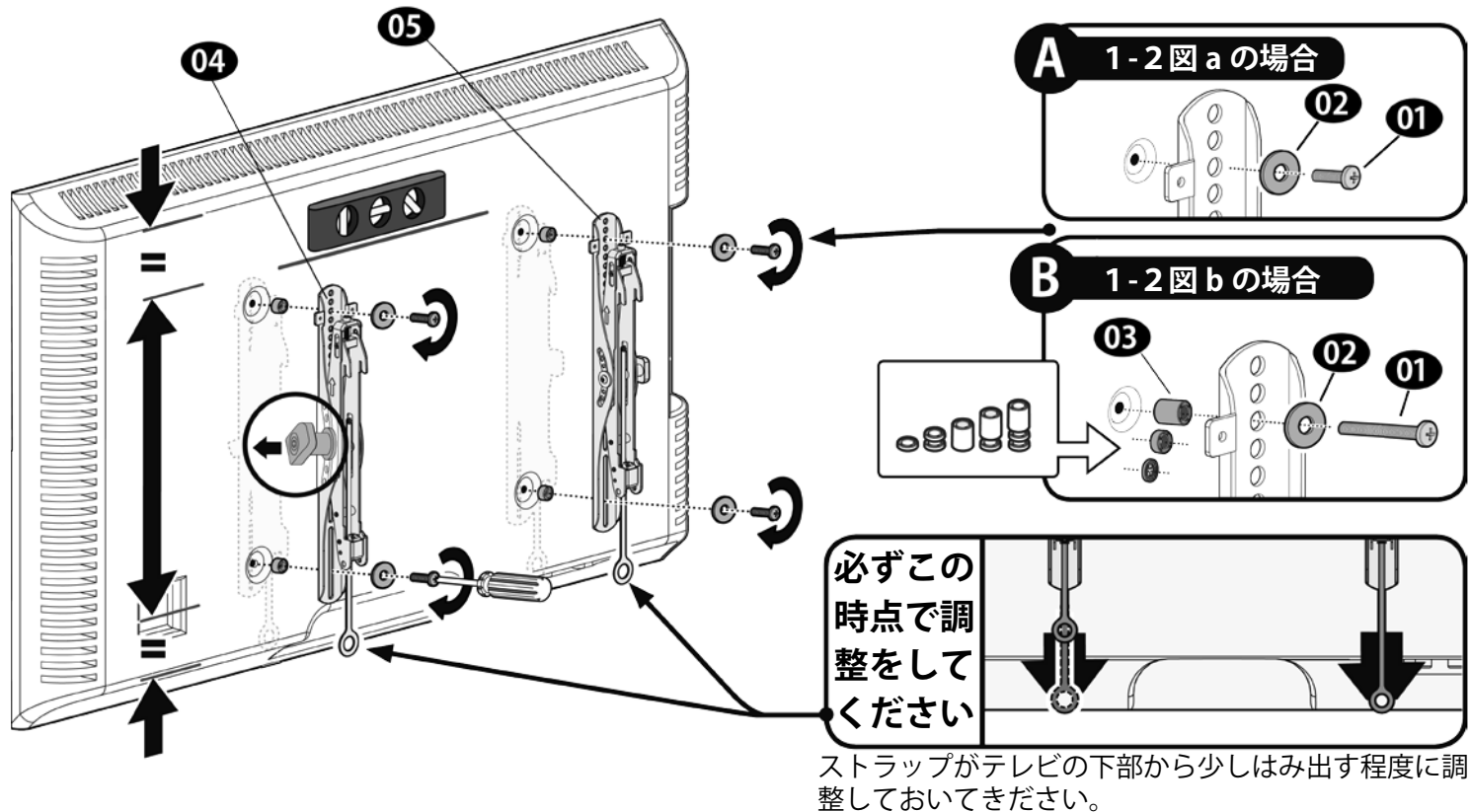
#### VESA ネジ穴の高さが 400mmを超える場合

TV ブラケット拡張キットを使用して拡張ブラケット [06] を取り付けます。



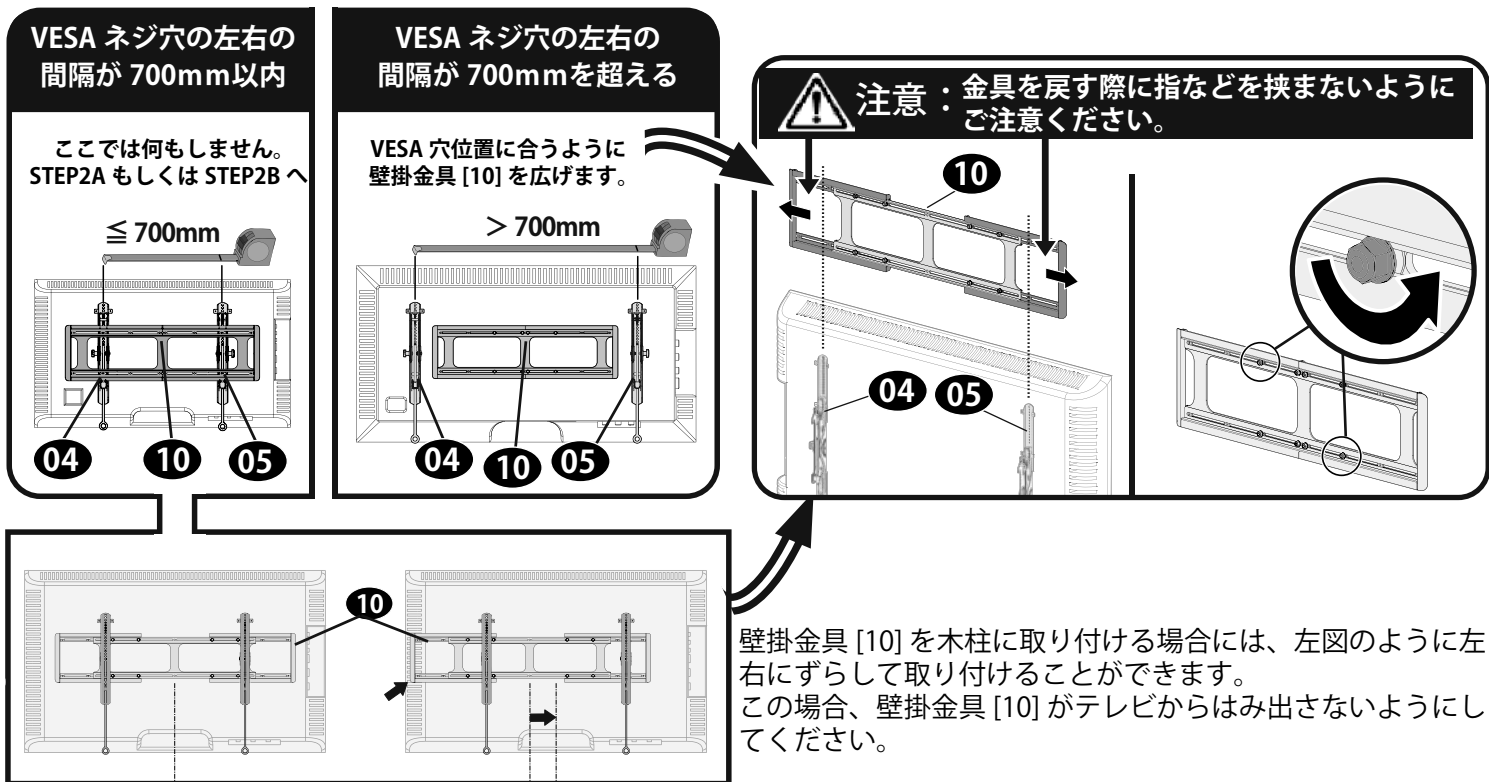
### 1-4 テレビにブラケットを取り付ける

下図の様に左右のTVブラケット [04] [05] が、テレビの背面上下の中心になるように調整しネジ止めしてください。このとき、前項 1-2 (a もしくは b) で選択した取付方法でネジ・ワッシャーと必要であればスペーサーを取り付けてください。スペーサーは図のように組み合わせて長さを調整して使用することができます。



### 1-5 壁掛金具を調整する

テレビ背面のネジ穴 (VESA ネジ穴) の左右の間隔が 700mm を超える場合には、下図のようにその幅に合わせて壁掛金具 [10] の幅を広げます。





**警告:**

壁掛金具を取り付ける壁面は、壁掛にするテレビと壁掛金具の総重量の5倍の重量を、保持する強度が必要です。各家屋毎に壁面の構造や強度が異なりますので、工事業者様が専門的に壁面を診断の上、最適な工法を決めて施工して下さい。下記の「木柱壁」への取り付けの説明は、添付の部品を使用して施工した工事方法の一例として参考にして下さい。なお、本壁掛金具は、木柱の無い石膏ボード自体や鉄柱・鉄骨には取り付けできません。これらの取付対象外の壁面に取り付けると、テレビが落下してけがや損傷事故が発生する場合があります。

**STEP 2 A**

**壁掛金具を取り付ける --- 2本の木柱に施工する場合の一例**

本取付例の ★ 壁面を覆う石膏ボードや壁面パネル・壁紙等の厚みは、16 mm以下です。

施工条件： ★ 金具を取り付ける柱の寸法は、取り付け面の幅38mm奥行き89mm以上が必要です。

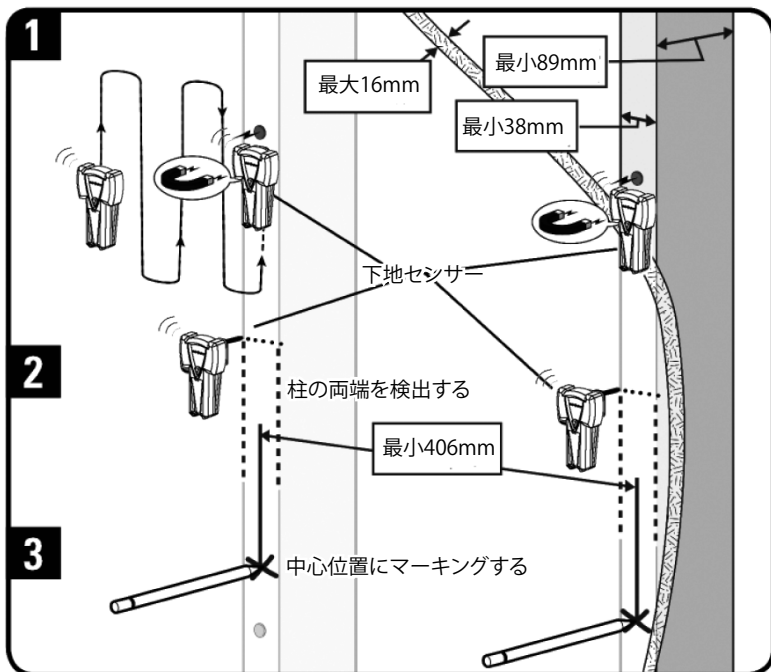
★ 柱と柱の間隔は、406mm以上が必要です。

★ 柱の中心位置は、必ず確認してください。各家屋毎の柱の寸法は必ずしも規格のサイズではありません。

下地センサー（木柱センサー）は壁の中にある下地材をセンサーで感知して知らせてくれるものです。

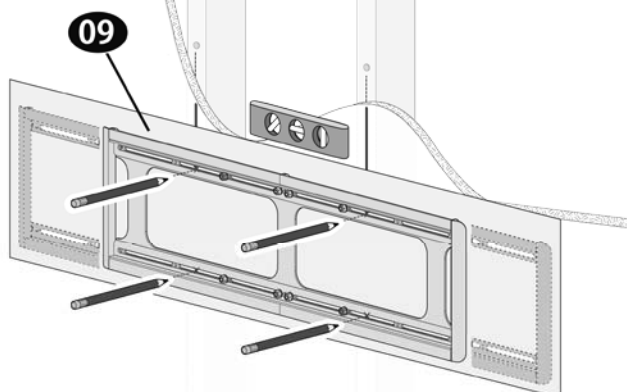


**注意:** 下記の1図は、下地センサーを用いた柱位置検出方法の一例です。詳細はご使用の下地センサーの取扱説明書に従って下さい。



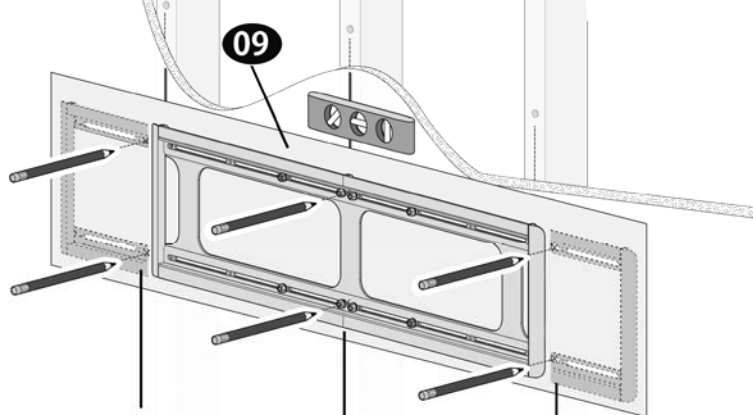
1. 下地センサーや、千枚通しや、細い釘などを使って、右図の様に柱の位置を確認します。
2. 下地センサーを左右に動かすと、柱の端を検知するので、マーキングします。
3. 二つのマーキング（両端）から柱の中心位置にマーキングを付けます。

**4 壁掛金具 [10] の幅を広げない場合**

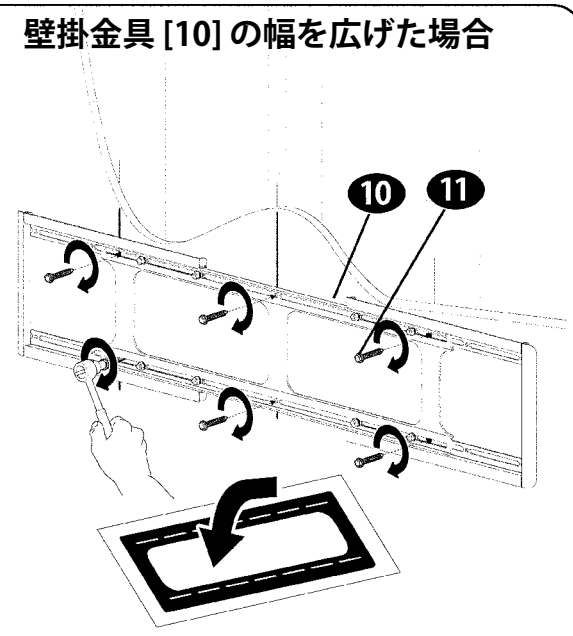
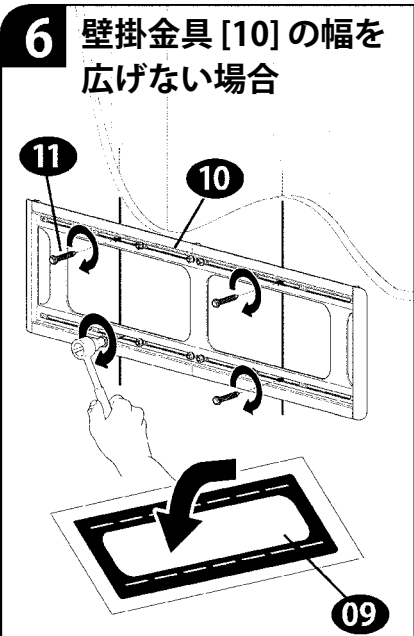
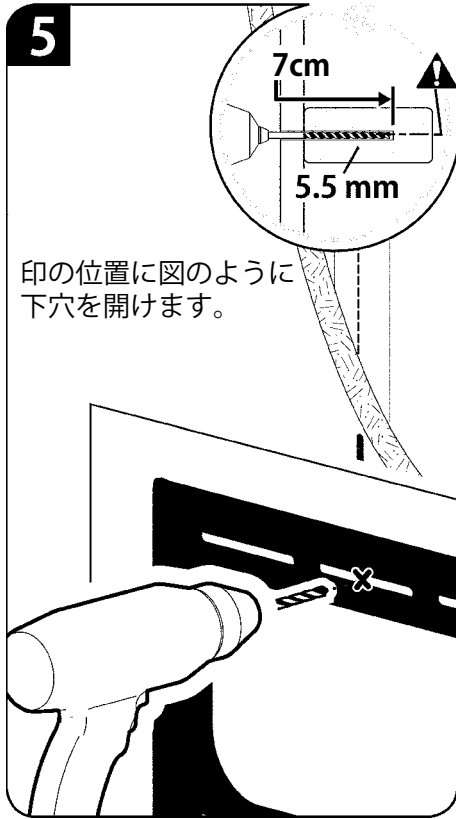


壁掛金具型紙 [09] を使用し、4ヶ所の穴位置に印を付けます。このとき水準器を使用し床面と水平になるようにしてください。

**壁掛金具 [10] の幅を広げた場合**



壁掛金具型紙 [09] を使用し、6ヶ所の穴位置に印を付けます。このとき水準器を使用し床面と水平になるようにしてください。

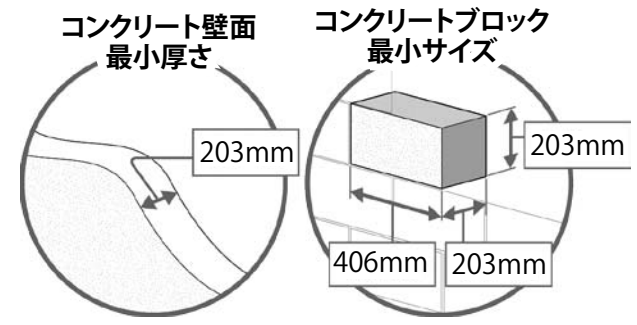


**注意：** 十分注意してこの作業を行って下さい。不適切なラグボルト [11] の取付は、保持力を弱め、テレビをしっかりと固定できません。また、必要以上にラグボルト [11] を締めすぎると、柱や壁掛金具 [10] を損傷します。

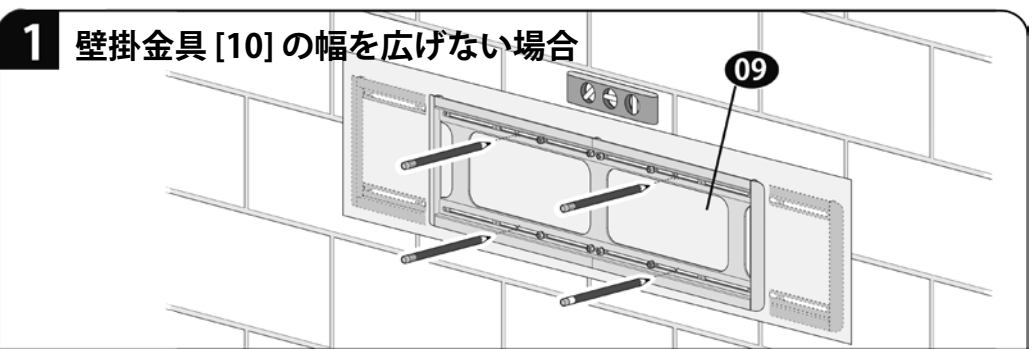
**警告：** 壁掛金具を取り付ける壁面は、壁掛にするテレビと壁掛金具の総重量の 5 倍の重量を、保持する強度が必要です。各家屋毎に壁面の構造や強度が異なりますので、工事業者様が専門的に壁面を診断の上、最適な工法を決めて施工して下さい。下記の「コンクリート又はコンクリートブロック壁面」への取り付けの説明は、添付の部品を使用して施工した工事方法の一例として参考にして下さい。

**STEP 2B** コンクリート又はコンクリートブロック壁面への取付の一例

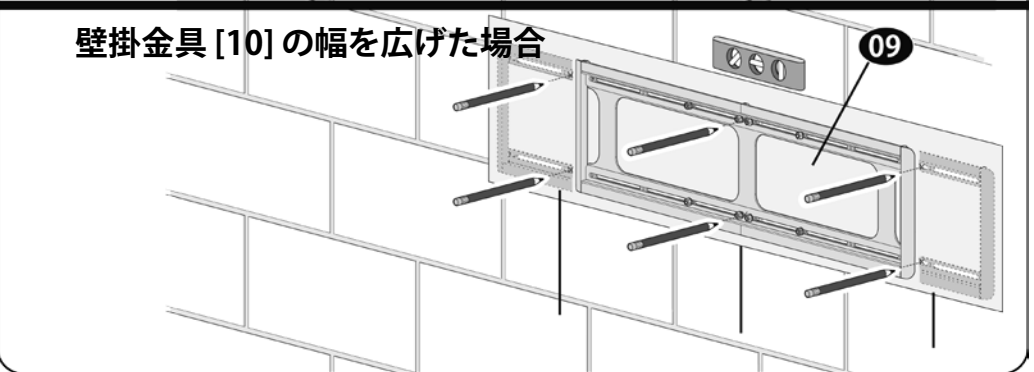
- 本取付例の施工条件：
- ★ 壁掛金具[17] は、直接コンクリート表面に取り付けます。
  - ★ コンクリートの最小厚さは、203mm です。
  - ★ コンクリートブロックの最小のサイズは、203 X203 X406mm です。
  - ★ 水平方向の取付間隔は、406mm です。



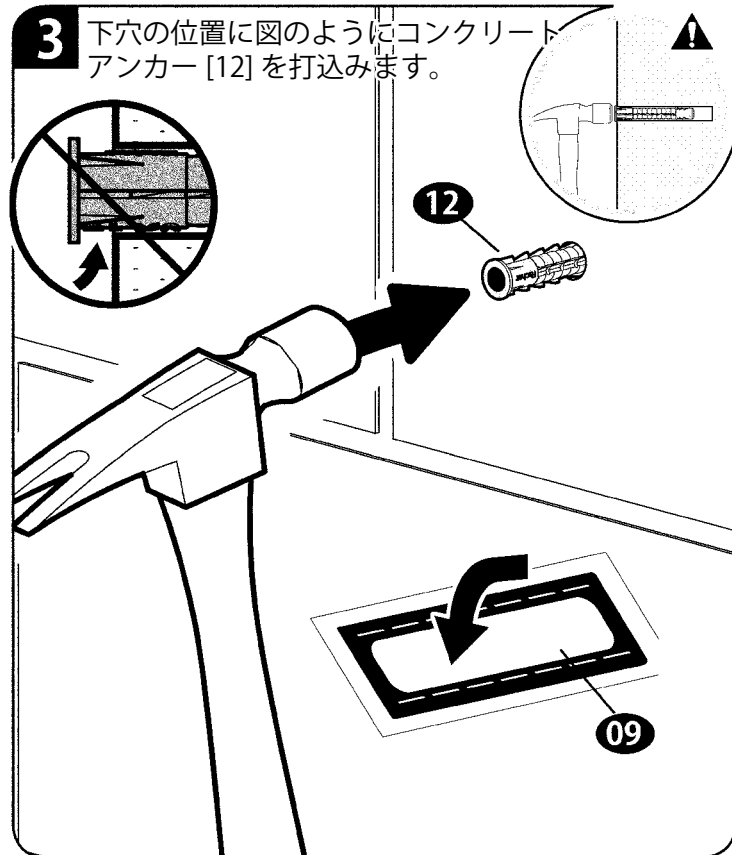
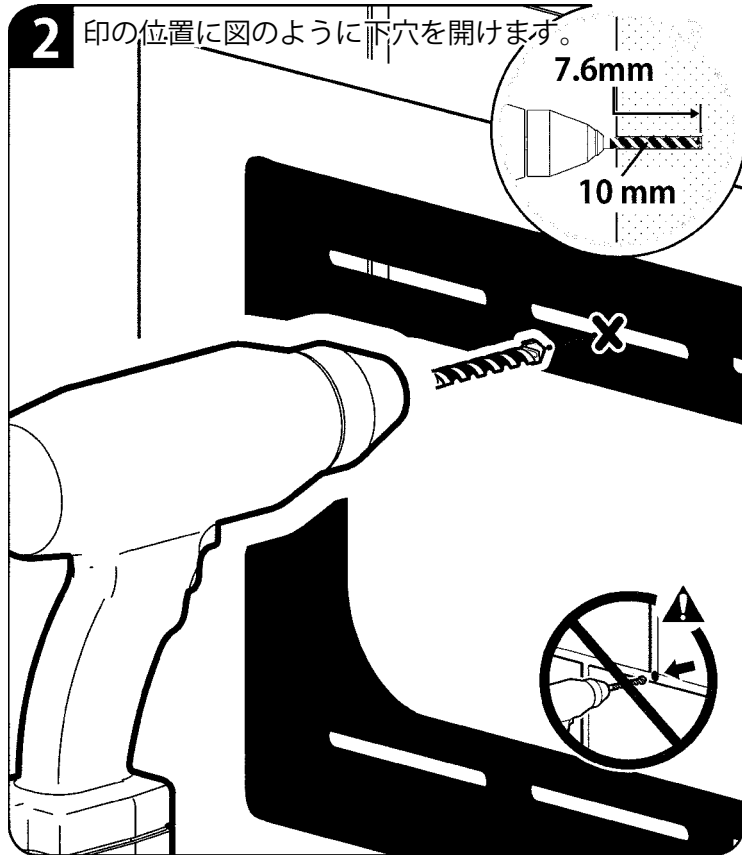
壁掛金具型紙 [09] を使用し、4ヶ所の穴位置に印を付けます。このとき水準器を使用し床面と水平になるようにして下さい。



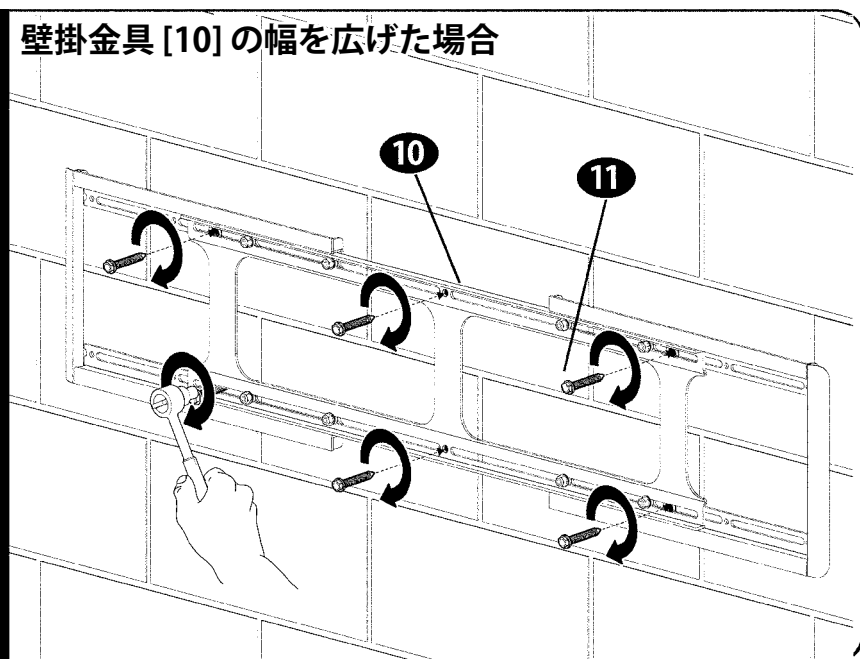
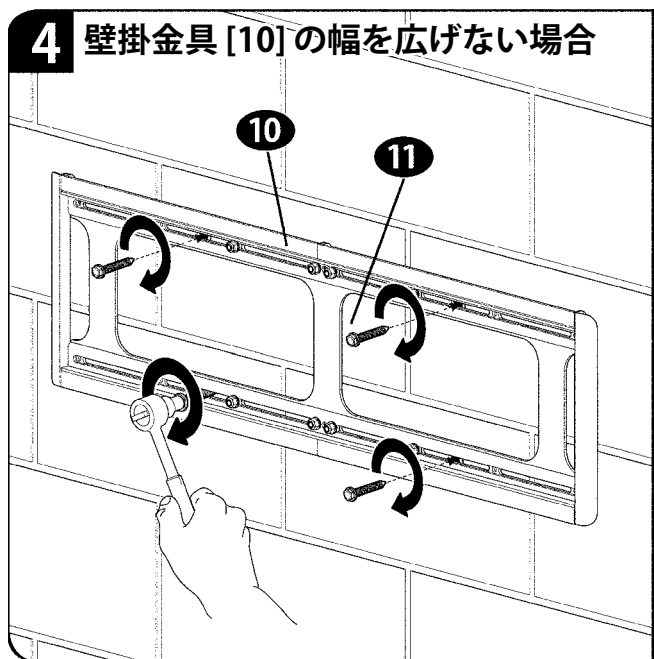
壁掛金具型紙 [09] を使用し、6ヶ所の穴位置に印を付けます。このとき水準器を使用し床面と水平になるようにして下さい。







**⚠ 警告** : 取り付け強度が保てないので、ブロックの間のモルタル部には、絶対にドリルで穴を開けないで下さい。

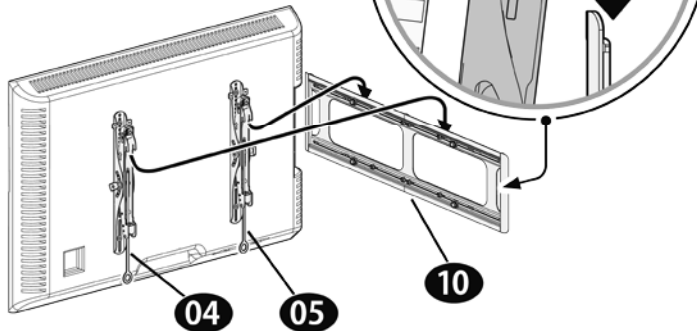


**⚠ 注意** : 十分注意してこの作業を行って下さい。不適切なラグボルト [11] の取付は、保持力を弱め、テレビをしっかり固定できません。また、必要以上にラグボルト [11] を締めすぎると、ラグボルト [11] や壁掛金具 [10] を損傷します。

### STEP3 テレビを壁掛金具に取付ける

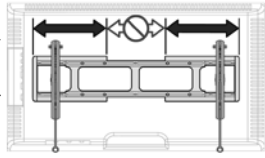
1

**注意** 重量があります！  
この作業は二人以上  
で行ってください。

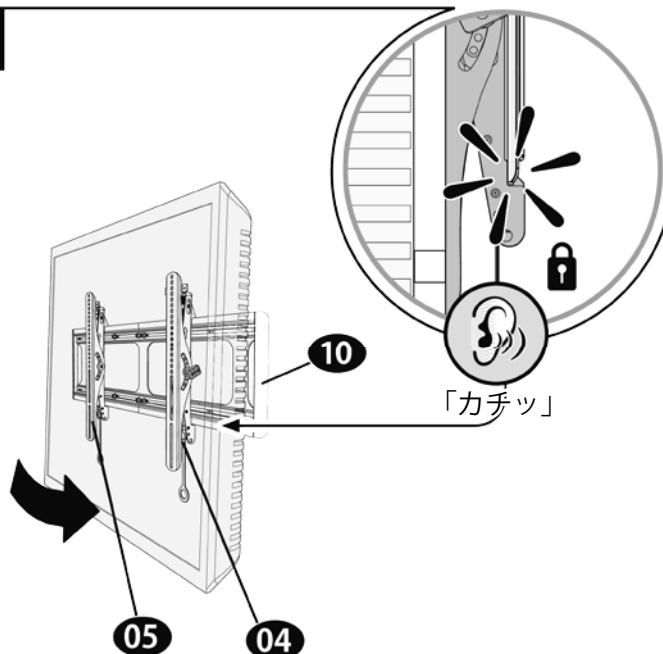


**注意：下記の注意事項を守ってください。**  
コンクリートアンカーを使用するときは、TV ブラケット  
[04][05] は壁掛金具 [10] の中央に取り付けてください。

壁掛金具 [10] を広げたときは、  
TV ブラケット [04][05] を壁掛  
金具 [10] の拡張ブラケットの  
部分に掛けるようにしてくだ  
さい。



2

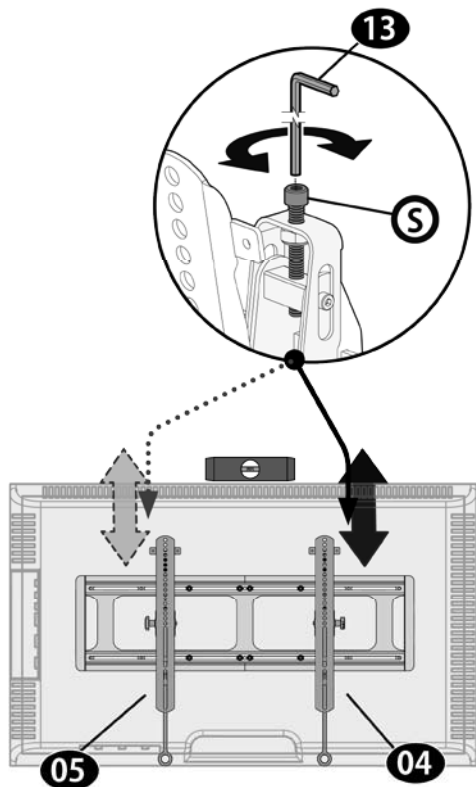


上図のように、テレビを壁掛金具に「カチッ」とロック  
されるまで押し付けて下さい。

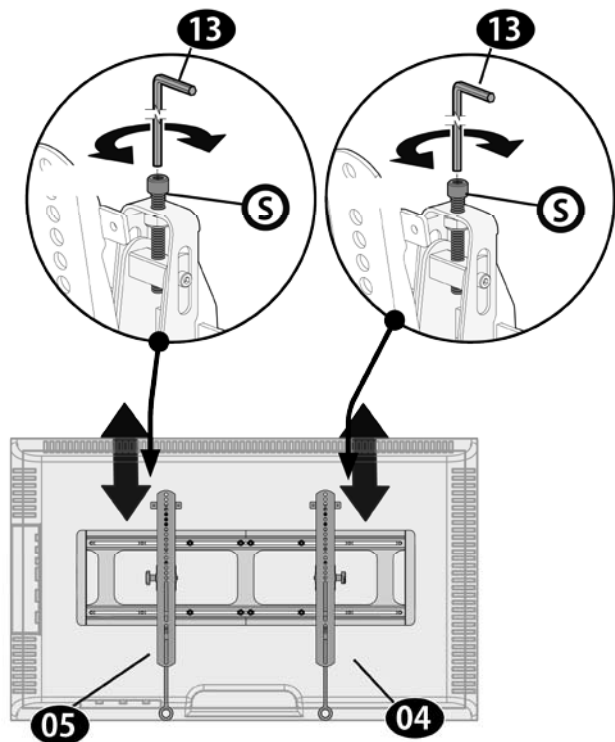
**注意：下記の注意事項を守ってください。**  
上記のように確実にロックされていないと、テレビが脱  
落するおそれがあるので注意してください。


### STEP4 各部の機能と調整

水平度の微調整

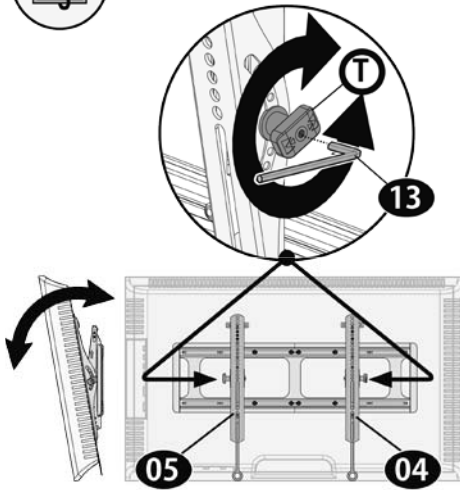


高さの微調整



 **注意** 重量があります！  
この作業は二人以上で行ってください。

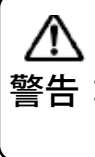
 **ティルト機構の調整**



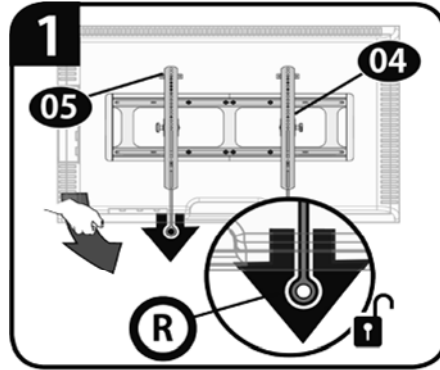
工場出荷状態ではティルト調整のネジのテンションを、やや緩めに設定してあります。

テンションの設定を変更する場合には、上図のようにノブを緩め（あるいは締めて）調整をしてください。

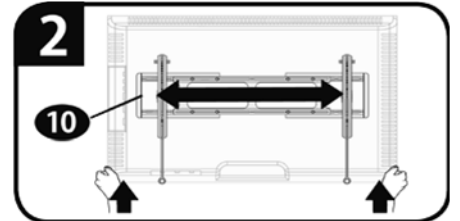
 **水平移動**  
(木柱や木製壁に施工した場合のみ)

 **警告** コンクリート又はコンクリートブロック壁への施工では絶対に中央位置から動かさないでください。  
警告：本機能は、木柱や木製壁に施工した場合のみご利用になれます。

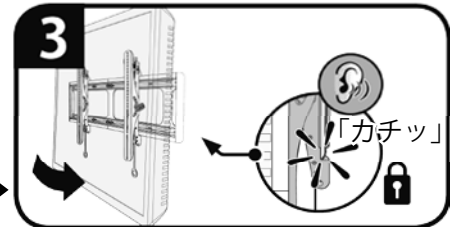
木柱や木製壁に施工した場合（壁掛金具の装着後も壁側ベース金具の横幅の範囲内で）テレビを壁に取り付けたまま水平方向に移動させることができます。その際は下図にしたがって作業してください。




リリースタブを引いてロックを解除します。




外れないように注意してスライドさせます。




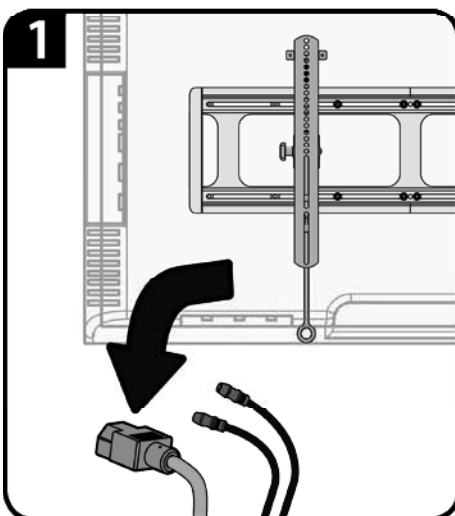
ブラケットを押し込んで「カチッ」と音がするまではめ込みます。

 **注意**：下記の注意事項を守ってください。

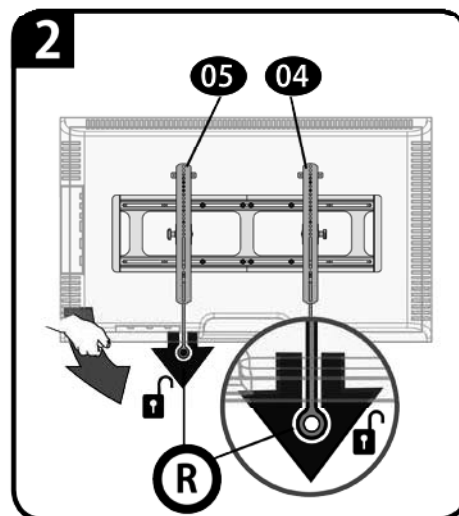
右図のように確実にロックされていないと、テレビが脱落するおそれがあるので注意してください。

 **テレビの取り外し**

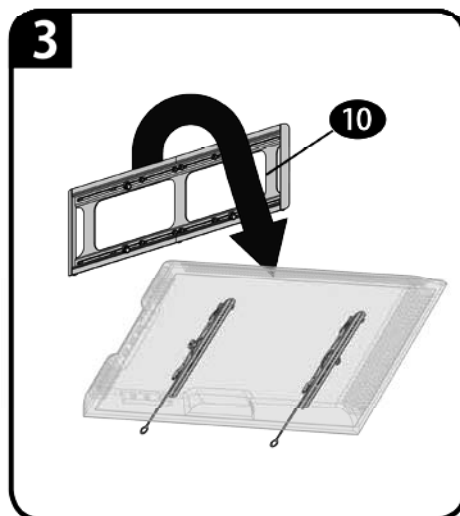
 **注意** 重量があります！  
この作業は二人以上で行ってください。



ケーブル類を取り外します。



リリースタブを引いてロックを解除します。



テレビを取り外します。



Parts pack1 #. 6801-002630(REV 01)  
Parts pack2 #. 6801-002352(REV 01)  
Parts pack3 #. 6801-002358(01)