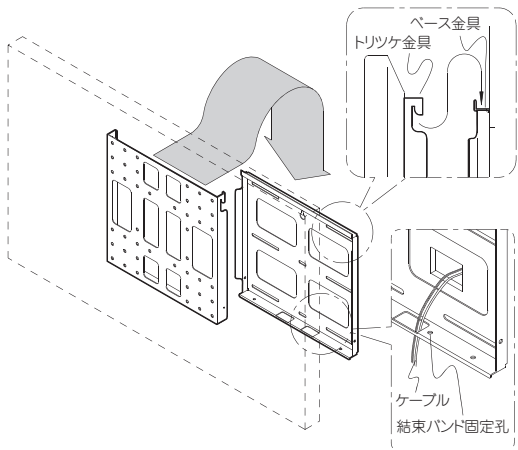


3. 薄型ディスプレイの取り付け

- 薄型ディスプレイを持ち上げ、ベース金具上部にあるツメでベース金具のレールに引っ掛けてください。



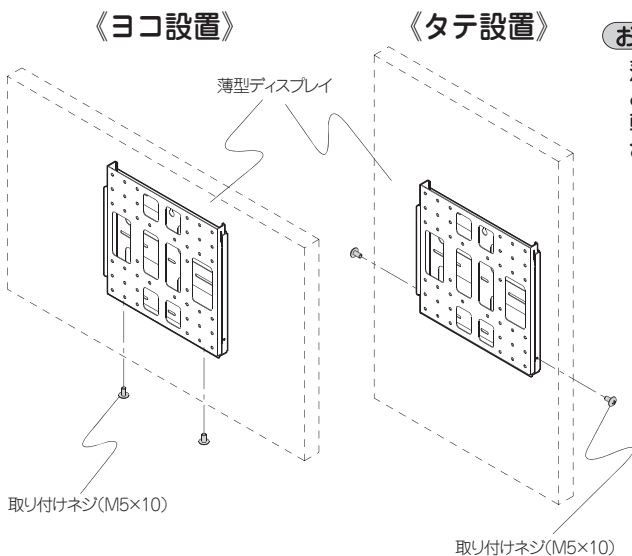
お願い

薄型ディスプレイは必ず2人以上で運んでください。パネル等に必要以上に力を加えないでください。破損する恐れがあります。トリツケ金具が確実に引っ掛っていることを確認のうえ、薄型ディスプレイから手を放してください。

- 壁内配線を行い金具裏から配線する場合は薄型ディスプレイを取り付ける前にベース金具下部にある穴から、あらかじめケーブルを通しておいてください。
- ケーブルは市販の結束バンドで止める際、結束バンド固定孔で金具に止めることができます。

4. 薄型ディスプレイの固定

- 薄型ディスプレイの取り付けができた後、ヨコ設置の場合は下から、タテ設置の場合は両脇から取り付けネジ(M5×10)2本で図の様にしっかりと固定します。



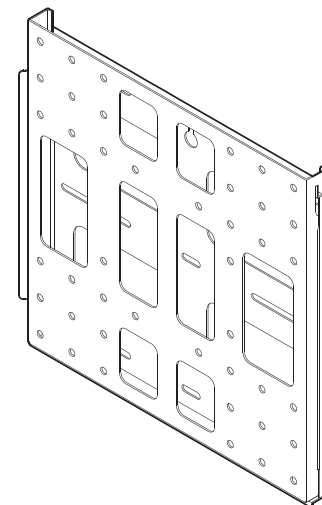
お願い

薄型ディスプレイのサイズが大きいと金具までの距離が遠くなります。軸の長いドライバーをご用意ください。

据付説明書

薄型ディスプレイ壁掛け金具
(縦横兼用垂直取付タイプ)

型式 P W V H



- この据付説明書をよくお読みのうえ、正しくお使いください。
- 据付工事完了後、必要な時にお読みいただけるよう、大切に保管してください。

■安全上のご注意

必ずお守りください

安全のため特に注意してください

警告

- 取り付け方法、取り付け方向は、この説明書に従って施工してください。落下によるケガや破損の原因となります。
- 取り付け工事は、確実な作業が必要ですので、販売店や工事店にご相談ください。
- 取り付けの際には、金具等に指などをささないようにご注意ください。
- 取り付ける壁面は十分な強度があることを確認してください。(壁に補強材の入っている部分に取り付けてください)
- 取り付け金具には他の荷重をかけたください。落下によるケガや破損の原因となります。
- 取り付け部品の改造・変更は行わないでください。落下によるケガや破損の原因となります。

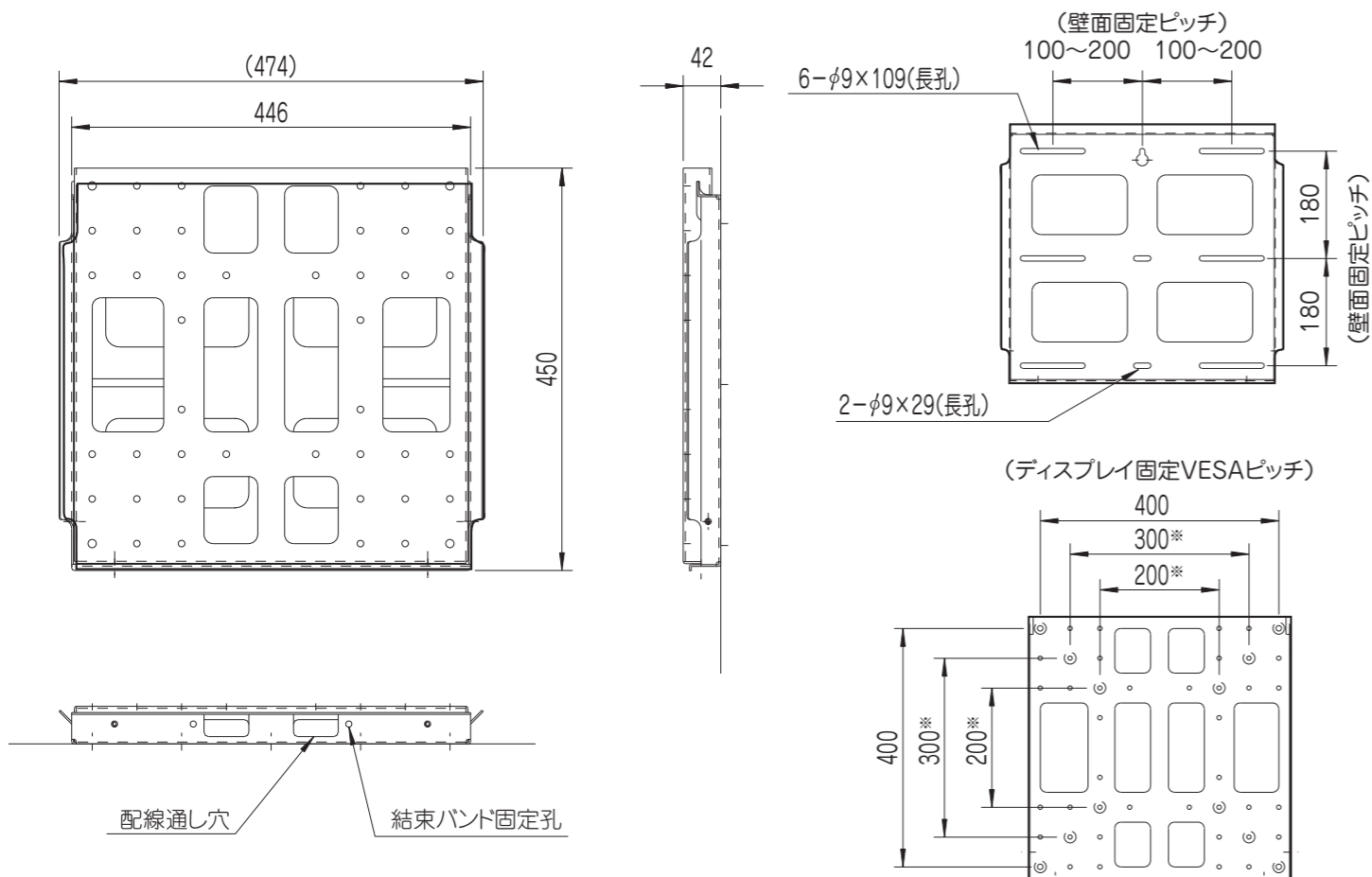
警告 この表示の欄は、「死亡または重傷を負うことが想定される危害の程度」です。

■構成部品

確認してください

■トリツケ金具……1個 	■ベース金具……1個 	■ガイドワッシャ……4個 	■樹脂ワッシャ……4個 	■取り付けネジ (M5×10)…2本
■ディスプレイ固定ネジ M8×16…4本 M8×20…4本 	■ディスプレイ固定ネジ M6×15…4本 M6×18…4本 M6×25…4本 			

■外形寸法図

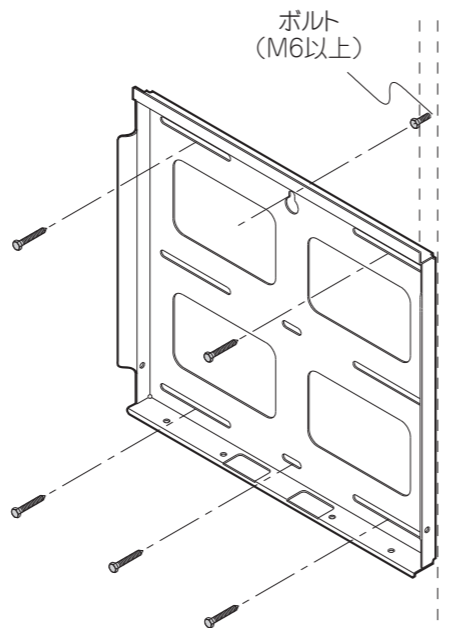


※VESA□200・□300は上下左右のいずれかに50mmずらして固定することができます。

■据付工事手順

1. 壁面へのベース金具の取り付け

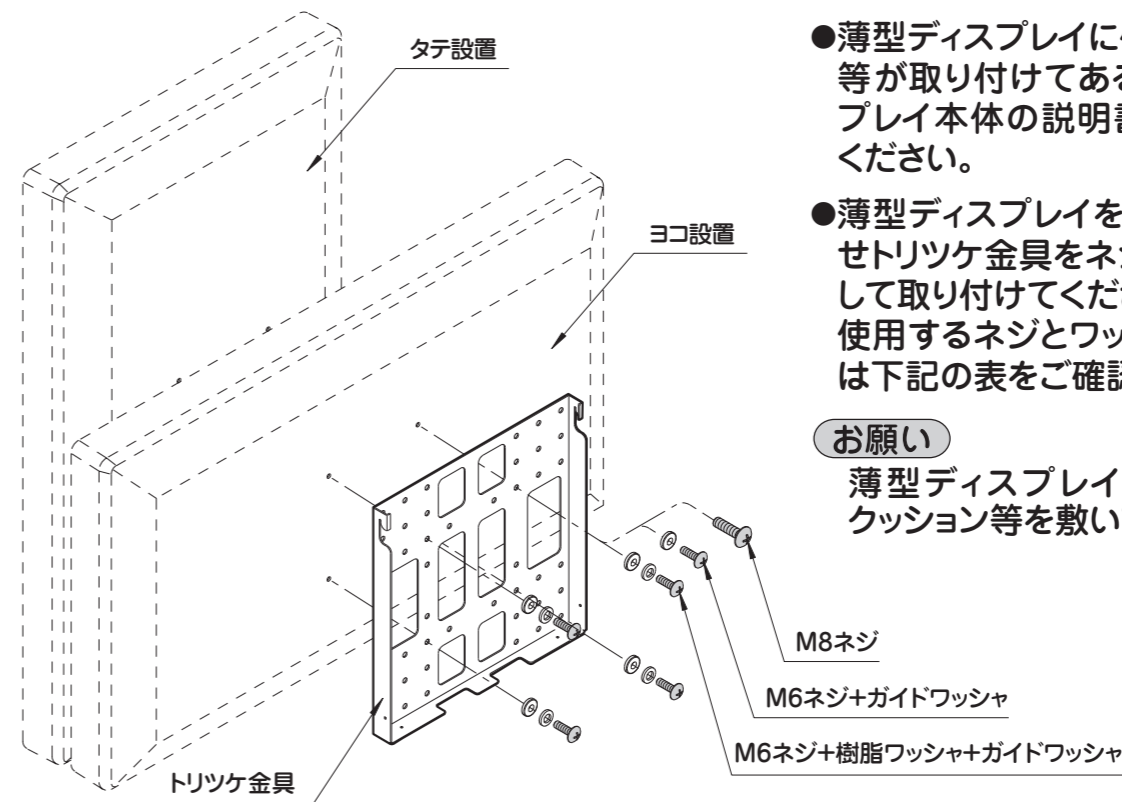
- 薄型ディスプレイの質量を確認してください。(50kg以下のこと)
- 外形寸法図をご参照のうえ、十分な強度のある壁面に6か所以上で取り付けてください。強度が不足する場合は十分な補強を行ってください。
- 壁面にネジを1本打ち込み、ベース金具の○孔にベース金具をひっかけ水平器などを使い、ベース金具の傾きを修正後、残りの孔をネジ止めしてください。



お願い
壁面への固定は、市販の「呼び径6mm以上」のネジをご使用ください。
壁面がコンクリートなどの場合は、孔の位置を決めて、「呼び径6mm以上」のアンカーを埋め込んでください。

注意
はじめに壁面に打ち込んでおくボルトは、間柱など強度のある場所に必ず打ち込んでください。

2. 薄型ディスプレイへのトリツケ金具の取り付け



- 薄型ディスプレイに付属のスタンド・ネジ等が取り付けられている場合は、液晶ディスプレイ本体の説明書に従い、取り外してください。
- 薄型ディスプレイを設置する向きにあわせてトリツケ金具をネジサイズ・深さを確認して取り付けてください。使用するネジとワッシャ類の組み合わせは下記の表をご確認ください。

お願い
薄型ディスプレイが傷つかないように、クッション等を敷いて保護してください。

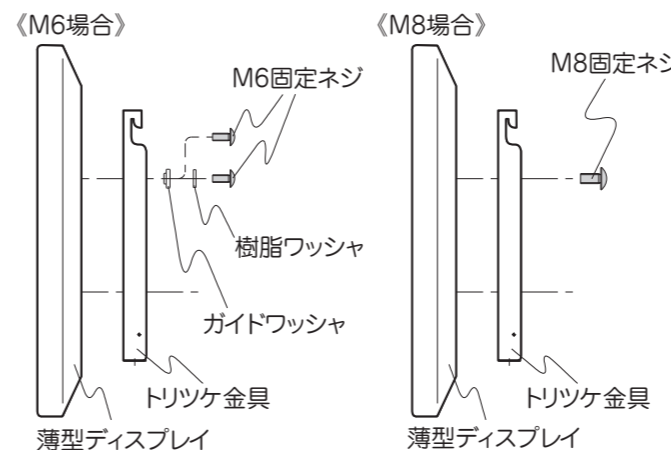
M6ネジで固定する場合

固定部ネジ深さ	使用ネジ	ガイドワッシャ	樹脂ワッシャ
9~10	M6×15	○	○
11~12			無し
13~15	M6×18	○	○
16~18			無し
19~22	M6×25	○	○
22~24			無し

M8ネジで固定する場合

固定部ネジ深さ	使用ネジ
14~19	M8×16
20~25	M8×20

※使用しないネジは不要になります。



取付手順

- 各メーカーにより、薄型ディスプレイに取り付けるネジサイズが異なりますので、上記表をご確認ください。
- 薄型ディスプレイに、トリツケ金具を上図の取り付け方に従い、ディスプレイ固定ネジで取り付けてください。

お願い
設置する薄型ディスプレイのネジ深さが上記表に当てはまらない場合は、薄型ディスプレイ本体の説明書に従い適切な長さの市販ネジをご購入ください。