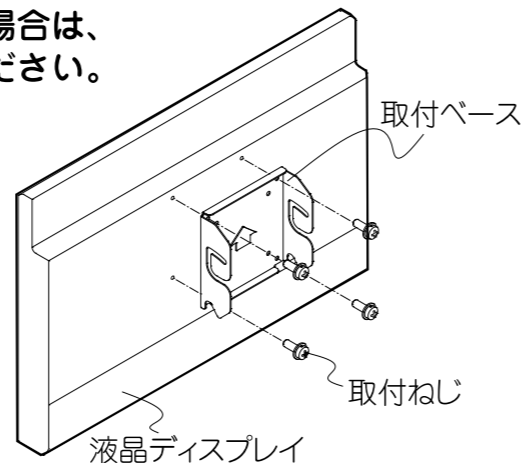


2. 液晶ディスプレイに取付ベースを取り付け

- 液晶ディスプレイに付属のスタンドが取り付けられている場合は、液晶ディスプレイ本体の説明書に従い、取り外してください。
- 液晶ディスプレイに取付ベースを取付ねじ (M4-12) 4本でしっかり取り付けしてください。

お願い

液晶ディスプレイが傷つかないように、クッション等を敷いて保護してください。

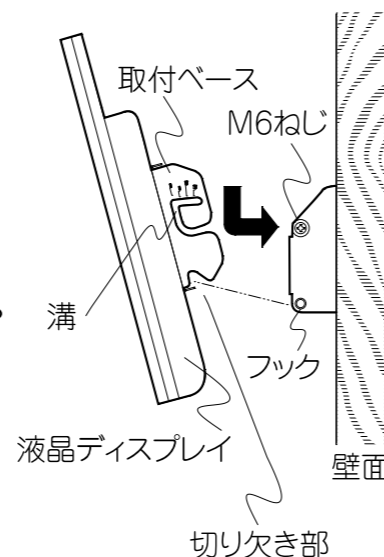


3. 液晶ディスプレイの壁面への取り付け

- 取付ベースを引っ掛けやすくする為に、M6ねじ2ヶ所を5mm程度のすきまがあくように、ゆるめてください。
- 取付ベースの溝にM6ねじを通しながら、固定ベースのフック2ヶ所に、取付ベースの切り欠き部を引っ掛けます。

お願い

取付ベースが固定ベースに確実に引っ掛かっていることを確認のうえ、液晶ディスプレイから手を放してください。

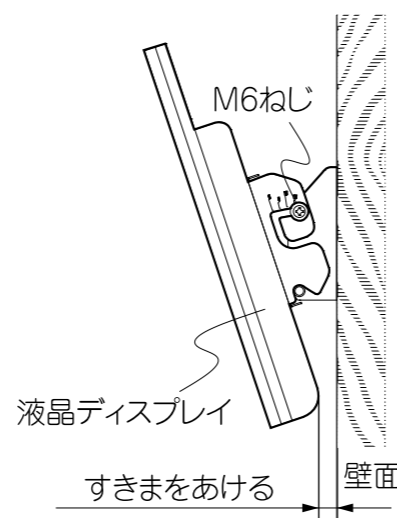


4. 液晶ディスプレイの角度可変

- 角度可変をする場合は、M6ねじ2ヶ所をお好みの角度に合わせ、M6ねじを締め付けてください。
※M6締付トルクは、3~3.5N・mのこと。

お願い

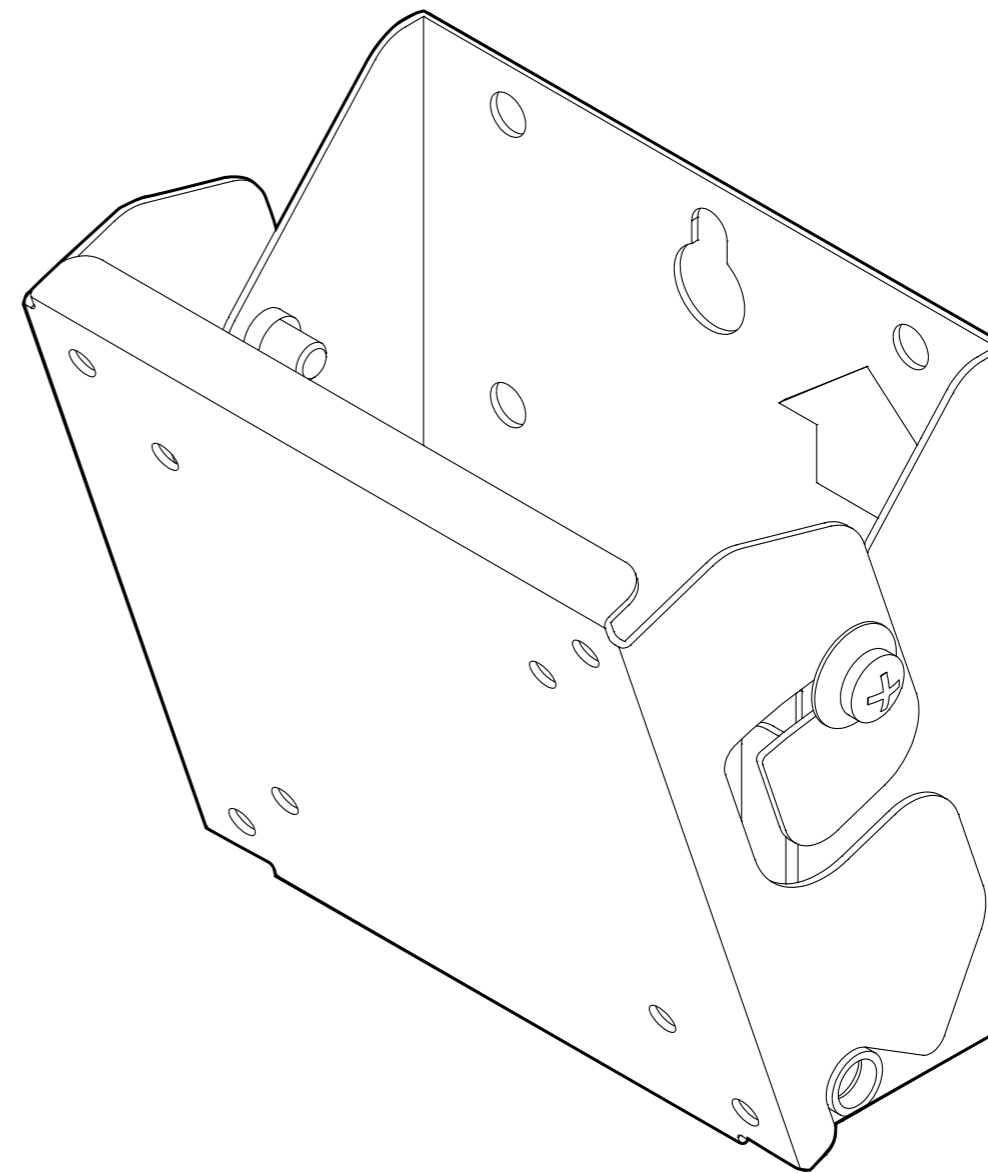
角度可変時、液晶ディスプレイが壁面と接触しないようにすきまをあけてください。



据付説明書

液晶ディスプレイ壁掛け金具 (角度可変タイプ)

型式 PWT-V2



- この据付説明書をよくお読みのうえ、正しくお使いください。
- 据付工事完了後、必要な時にお読みいただけるよう、大切に保管してください。

■安全上のご注意

必ずお守りください

- ご使用前に必ず次のご注意をよくお読みの上、安全に正しくお使いください。
- 表示内容を無視して誤った使い方をしたときに生じる危害や物的損害の程度を、次の表示で区分し、説明しています。

警告 この表示の欄は、「死亡または重傷を負うことが想定される危害の程度」です。

安全のため特に注意してください

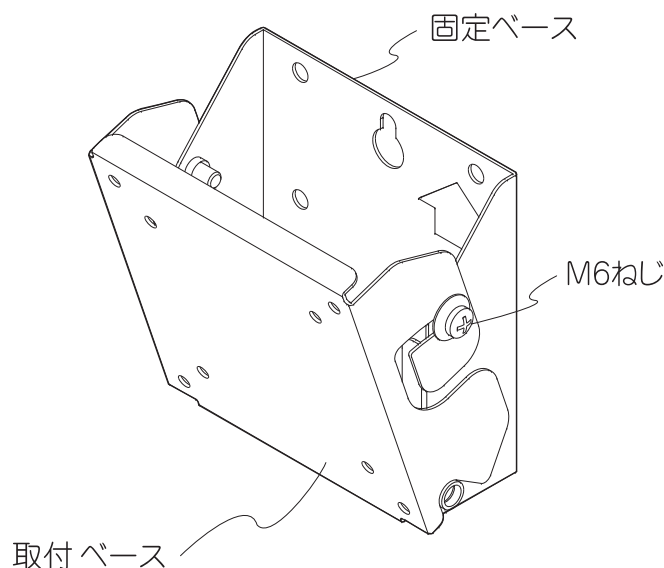
警告

- 取り付け方法、取り付け方向は、この説明書に従って施工してください。落下によるケガや破損の原因となります。
- 取り付け工事は、確実な作業が必要ですので、販売店や工事店にご相談ください。
- 取り付けの際には、金具等に指などをはさまないようにご注意ください。
- 取り付ける壁面は十分な強度があることを確認してください。(壁に補強材の入っている部分に取り付けてください)
- 取り付け金具には他の荷重をかけないでください。落下によるケガや破損の原因となります。
- 取り付け部品の改造・変更は行わないでください。落下によるケガや破損の原因となります。

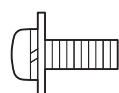
■構成部品

確認してください

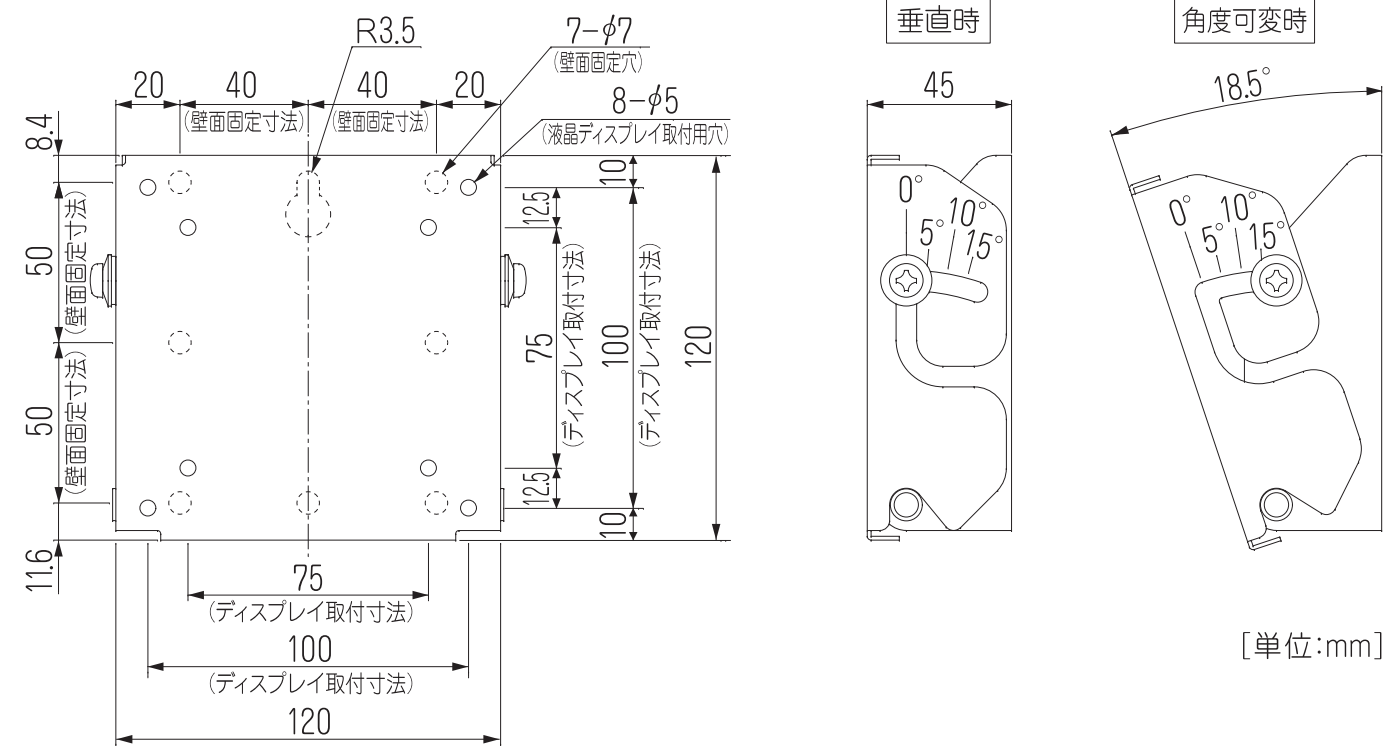
■壁掛け金具 ……………1個



■取付ねじ (M4-12) ……4個



■外形寸法図



[単位:mm]

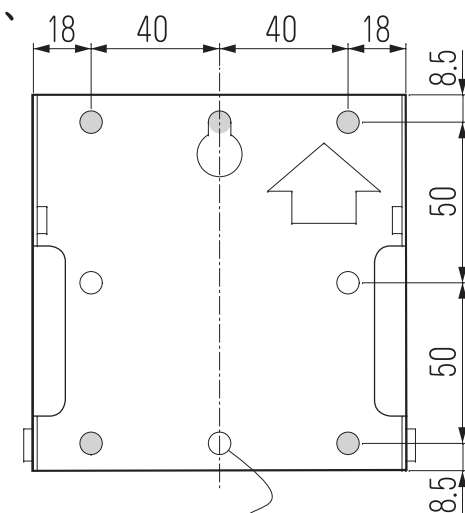
■据付工事手順

1. 壁面への固定ベースの取り付け

- 液晶ディスプレイの質量をご確認ください。(10kg以下の事)
- 右記寸法図をご参照のうえ、十分な強度のある壁面に5ヶ所以上で取り付けてください。強度が不足する場合は十分な補強を行ってください。
- 固定ベースに表示されている△矢印が上を向くように、最初に上部中央の○穴をねじ止めしてください。
- 水平器などを使い、固定ベースの傾きを修正後、残りの穴をねじ止めしてください。

お願い

壁面への固定は、市販品の「呼び径4mm以上」のねじをご使用ください。壁面がコンクリートなどの場合は、穴位置を決めて、「呼び径4mm以上」のアンカーを埋め込んでください。
※壁面からのボルトの飛び出し量は、20mm以下にしてください。



壁面固定穴(7-φ7)

[単位:mm]