

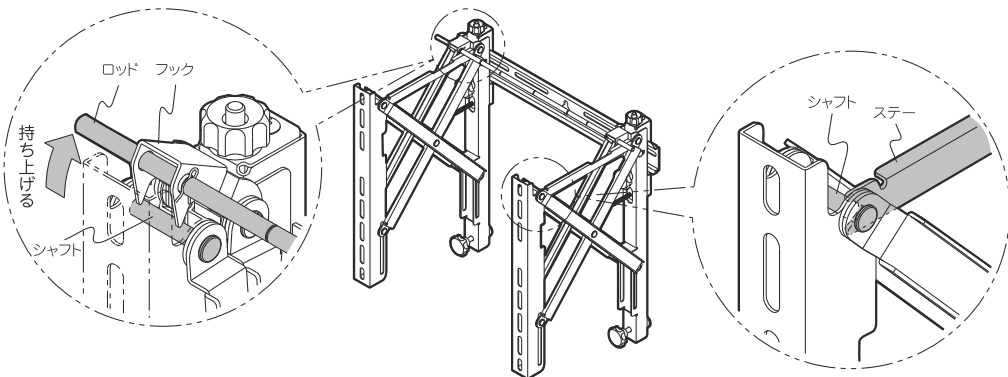
■据付工事手順

5. 薄型ディスプレイの引き出し方と戻し方

- ◆薄型ディスプレイの配線処理やメンテナンス時にご使用ください。作業後は、必ず薄型ディスプレイを収納してください。
- 1) ロッドを持ち上げてフックをシャフトからはずしてください。ロックが解除され、薄型ディスプレイが前方へ飛び出てきます。
 - 2) 薄型ディスプレイを引き出し、ステーをシャフトに引っ掛けて突っ張るようにしてください。
 - 3) 作業後、薄型ディスプレイを押し込み収納してください。この時、フックがシャフトに引っかかり、ロックされているか必ず確認してください。

お願い

- 押し込む際は、パネルに負荷をかけないよう、薄型ディスプレイのフレームの縁を押すようにしてください。
- 電源コードや各種ケーブルを壁掛け金具にはさみ込まないよう、処理してください。

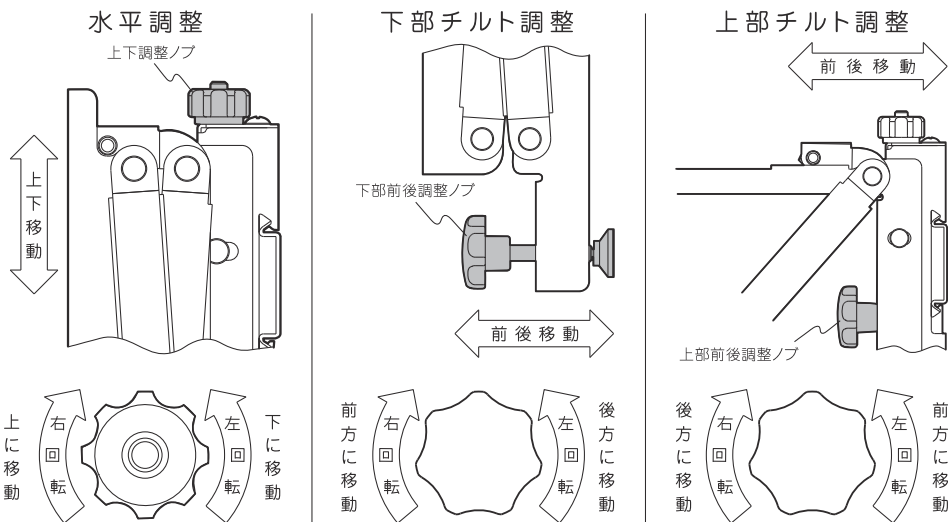


6. 薄型ディスプレイの位置合わせ

◆薄型ディスプレイの位置合わせは、各調整ノブを回して位置を調整してください。

お願い

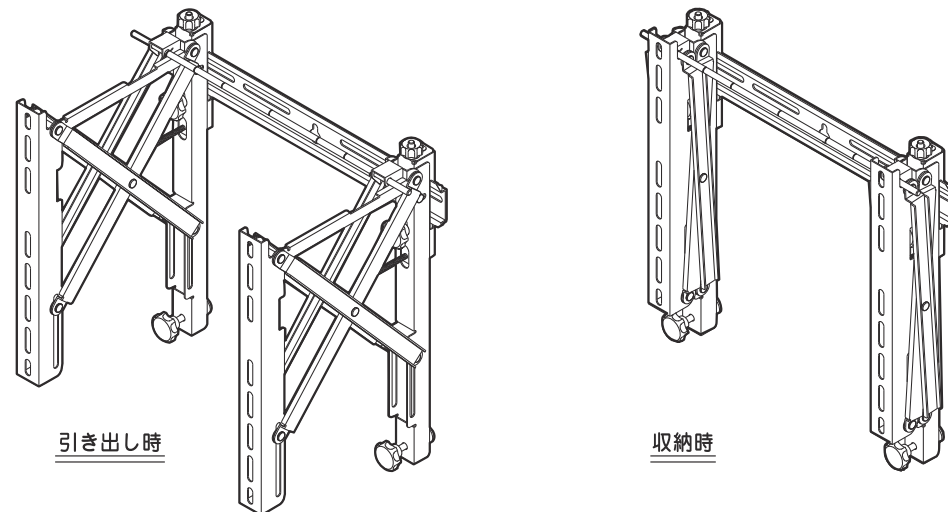
- 各部の調整を下記の1~2)項は薄型ディスプレイを収納した状態で、3)項は引き出した状態でおこなってください。
- 1) 水平調整・・・上下調整ノブを回してトリツケ金具を上下移動させ、水平調整してください。[可動域：最大20mm]
 - 2) 下部チルト調整・・・下部前後調整ノブを回してトリツケ金具の下部を前後移動させ、チルト調整をしてください。[可動域：最大25mm]
 - 3) 上部チルト調整・・・上部前後調整ノブを回してトリツケ金具の上部を前後移動させ、チルト調整をしてください。[可動域：最大6mm]



据付説明書

薄型ディスプレイ 壁掛け金具 (引き出しタイプ)

型式 PWM-M



- この据付説明書をよくお読みのうえ、正しくお使いください。
- 据付工事完了後、必要な時にお読みいただけるよう、大切に保管してください。

■安全上のご注意

必ずお守りください

- ご使用の前に必ず次のご注意をよくお読みの上、安全に正しくお使いください。
- 表示内容を無視して誤った使い方をしたときに生じる危害や物的損害の程度を、次の表示で説明しています。

警告

「死亡や重傷を負う恐れがある内容」です。

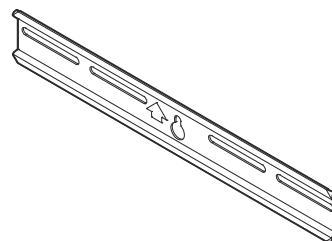
警告

- 取り付け方法、取り付け方向は、この説明書に従って施工してください。
- 取り付け工事は、確実な作業が必要ですので、販売店や工事店にご相談ください。
- 取り付け工事の際は、指をはさまないようにご注意ください。
- 荷重に耐えられない場所に取り付けしないでください。取り付け部の強度が弱いと、落下によるケガの原因となります。
- 壁掛け金具には、使用荷重(40kg)以上の荷重をかけないでください。落下によるケガや破損の原因となります。
- 壁掛け金具を分解したり、改造しないでください。落下によるケガや破損の原因となります。
- 薄型ディスプレイを引き出す、または戻す際には、壁や金具等にはさまれる恐れがあるため、周囲に人がいないことを確認し、注意して作業をしてください。

■構成部品

確認してください

■トリツケフレーム……1個



■トリツケ金具……2組



■ロッド……1個

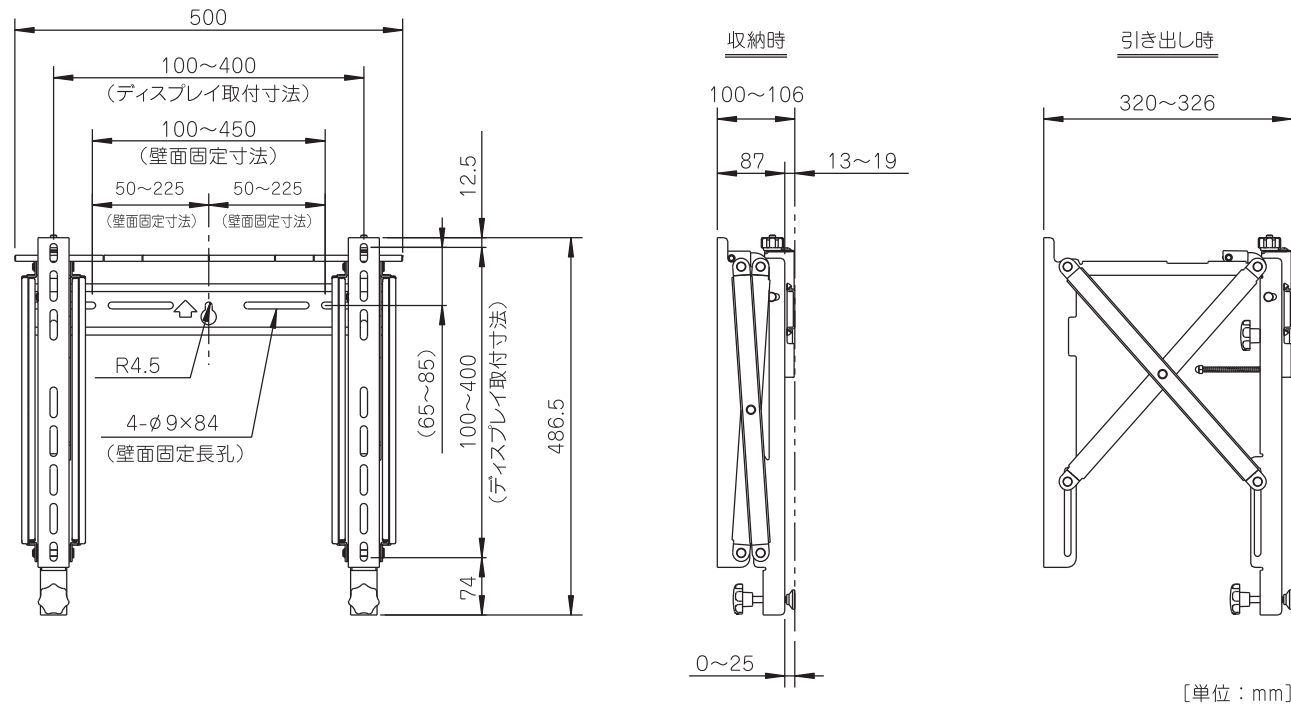
■スナップリテーナ……2個



■ディスプレイ固定ネジセット袋詰め

※取付けネジ一覧表参照(3項)

■外形寸法図



■据付工事手順

1. トリツケフレームの壁面への取り付け

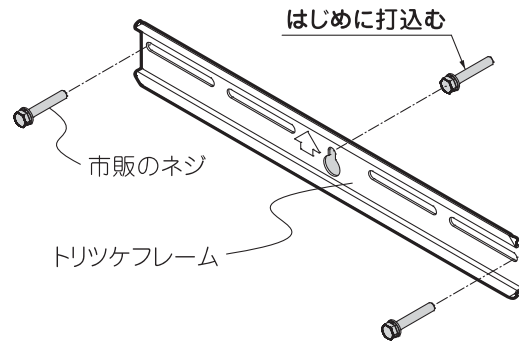
- 1) 液晶ディスプレイの質量を確認してください。(40kg以下の事)
- 2) 外形寸法図の穴位置を参考に十分な強度のある壁面に3ヶ所以上で取り付けてください。
※最初に中央の○穴へ△矢印が上を向くようにネジ止めし、水平器等を使い、傾きを修正しながら残りのネジを止めてください。

ご注意

- ディスプレイ取付位置にネジを止めるとトリツケ金具に接触し取り付けできない恐れがあります。

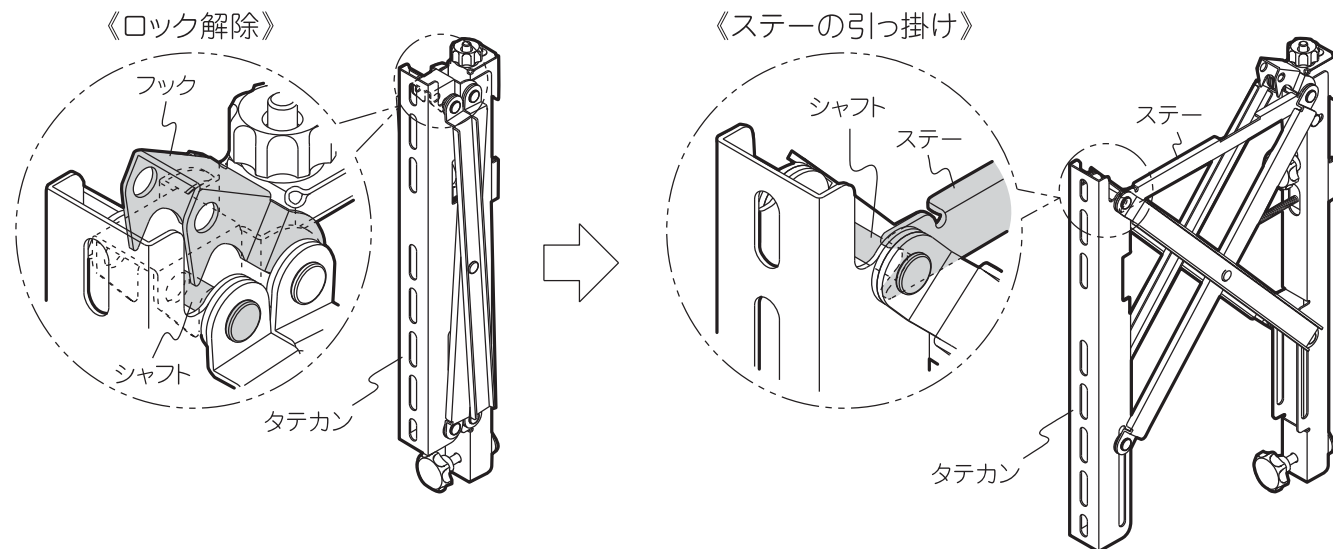
お願い

- 壁面への固定は、市販の「呼び径6mm以上」のネジをご使用ください。
- 壁面がコンクリートなどの場合は、「呼び径6mm以上」のアンカーを埋め込んでください。
ボルトが埋め込みの場合、壁面からのボルト飛び出し量は10~20mm以内にしてください。



2. トリツケ金具の引き出し

- 1) トリツケ金具のフックをシャフトからはずしてください。ロックが解除され、タテカンを飛び出させてください。
- 2) タテカンを引き出し、ステーをシャフトに引っ掛けて突っ張るようにしてください。



■据付工事手順

3. トリツケ金具の薄型ディスプレイへの取り付け

- 1) 薄型ディスプレイに付属のスタンド・ネジ等が取り付けられている場合は、薄型ディスプレイ本体の説明書に従い、取り外してください。

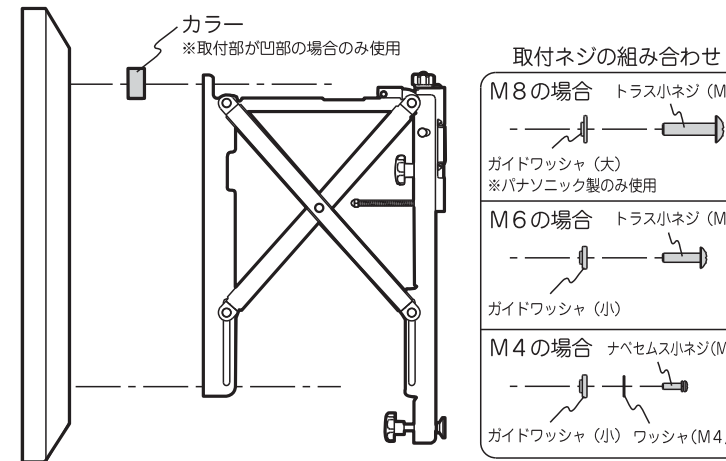
お願い

- 薄型ディスプレイが傷つかないように、クッション等を敷いて保護してください。
- 2) 各メーカーにより薄型ディスプレイに取り付けるネジサイズが異なりますので下記《取付ネジ一覧表》より、適正なネジを選定してください。
- 3) 薄型ディスプレイにトリツケ金具を下記の取り付け方に従い、取付ネジで取り付けてください。
- 4) 取り付け後、ステーをはずしてトリツケ金具をたたみ、フックをシャフトに引っ掛けてください。(左頁『2. トリツケ金具の引き出し』と逆の手順)

《取付ネジ一覧表》

ネジサイズ	トラス小ネジ (M8×35)	トラス小ネジ (M8×18)	トラス小ネジ (M6×25)	トラス小ネジ (M6×15)	ナベセム小ネジ (M4×14)	ワッシャ (M4用)
	4本	4本	4本	6本	4本	4枚

※ご使用しないネジは不要になります。上記に無い場合は、適正なネジを選定し取り付けてください。



4. トリツケ金具のトリツケフレームへの取り付け

- 1) トリツケ金具のフックにロッドを通してください。この時、ロッドの溝がフックの内側になるようにしてください。
- 2) ロッドの抜け止めにステップリテーナを取り付けてください。
- 3) トリツケカンをトリツケフレームの抜け止め部内側のレールに引っ掛けてください。

お願い

- 薄型ディスプレイは、必ず2人以上で運んでください。
- パネルに必要な以上の力を加えないでください。破損する恐れがあります。
- トリツケカスが確実に引っ掛かっていることを確認のうえ、薄型ディスプレイから手を放してください。
- 4) コティカナグがトリツケフレームに、しっかりとまり込むまでトリツケカン上部の赤ネジを締め込んでください。

