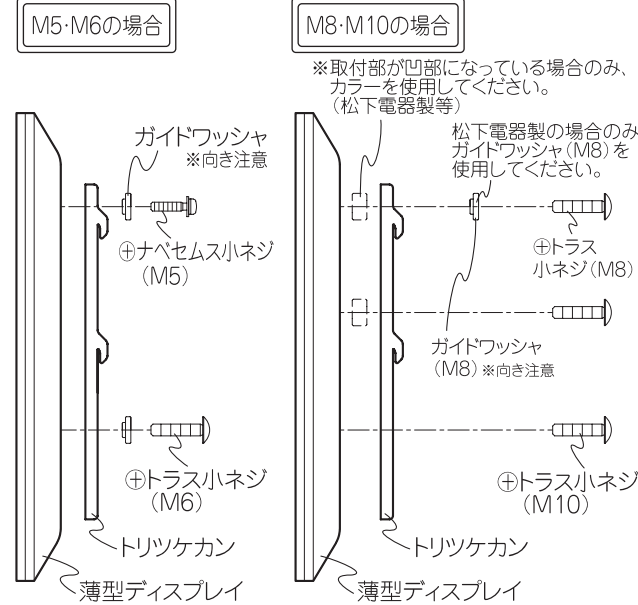


## 4. 薄型ディスプレイにトリツケカンを取り付け

- 薄型ディスプレイに付属のスタンド・ネジ等が取り付けられている場合は、薄型ディスプレイ本体の説明書に従い、取り外してください。

**お願い**  
取付部横方向のピッチによりトリツケカンの取付方向がありますので、事前にご確認してください。取付方向は外形寸法図を参照してください。



- お願い**  
薄型ディスプレイが傷つかないように、クッション等を敷いて保護してください。

- 取付手順**
- 各メーカーにより、薄型ディスプレイに取り付けるネジサイズが異なりますので、下記〈メーカー別取付ネジ一覧表〉をご参照ください。
  - 薄型ディスプレイに、トリツケカンを右図の取り付け方に従い、取付ネジで取り付けしてください。

〈メーカー別取付ネジ一覧表〉

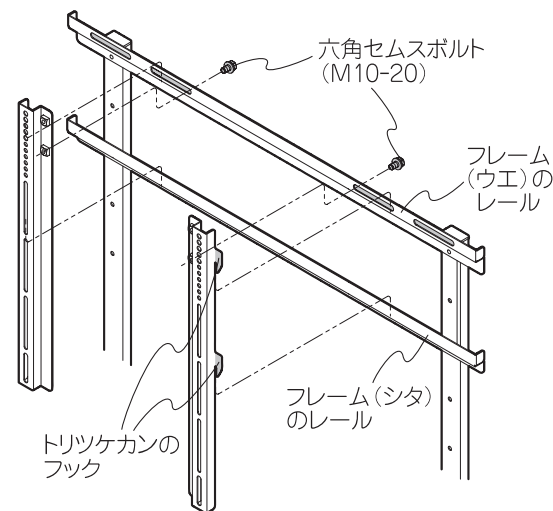
メーカー	松下電器	シャープ	ソニー	日立
ネジサイズ	業務用ディスプレイ ⊕トラス小ネジ (M8-35) 4本 ⊕トラス小ネジ (M8-25) 4本	⊕トラス小ネジ (M6-20) 4本		
	民生用テレビ ⊕トラス小ネジ (M8-45) 4本 ⊕トラス小ネジ (M8-25) 4本	⊕トラス小ネジ (M10-30) 4本	⊕ナベセムス小ネジ (M5-20) 6本	⊕トラス小ネジ (M6-20) 6本

※ご使用しないネジは不要になります。  
※上記にない場合は、適正なネジを選定し取り付けください。

## 5. 薄型ディスプレイをスタンドに取り付け

- トリツケカンのフックをフレームのレールに引っ掛けてください。

- お願い**  
薄型ディスプレイは必ず2人以上で運んでください。パネル等に必要以上に力を加えないでください。破損する恐れがあります。トリツケカンが確実に引っ掛かっていることを確認のうえ、薄型ディスプレイから手を放してください。
- 六角セムスボルト(M10-20) 2本でトリツケカンをしっかりと固定してください。



## 6. 配線処理

- 支柱背面のケーブルストラップ取り付け穴(12ヶ所)に、ケーブルストラップを必要な位置に差し込みます。
- ケーブルを束ねて、ケーブルストラップで固定します。

## 7. 転倒防止処理

- 転倒防止のため、市販品の大きなひもやワイヤーなどを使用し、しっかりと壁や柱などへたるまない程度に固定してください。

**株式会社 ケイアイシー**  
KIC 〒160-0022 東京都新宿区新宿1-28-3  
TEL 03-3357-7195(代)  
http://www.kic-corp.co.jp

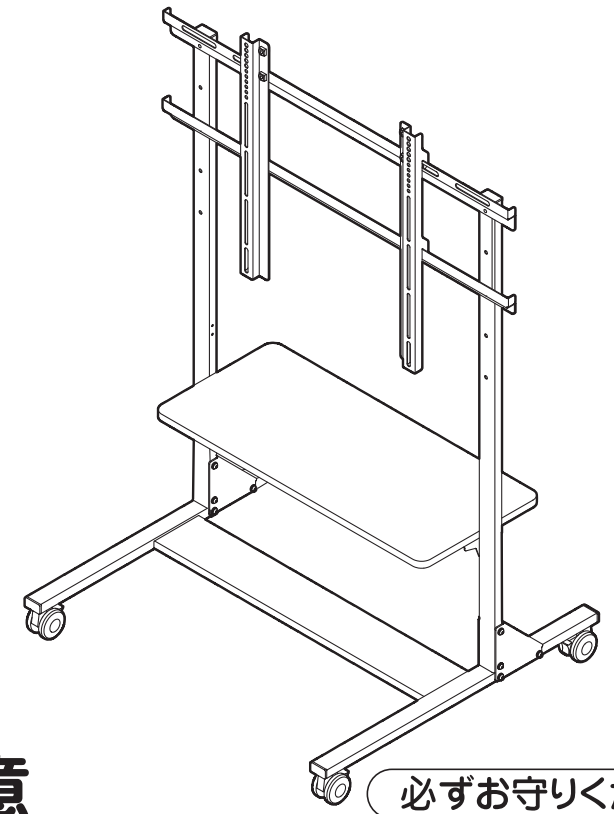
●この製品にお気付きの点がありましたら、外箱側面の製品番号もお知らせください。

自然保護のため、この説明書はリサイクルペーパーを使用しています。

## 据付説明書

薄型ディスプレイ据付金具  
スタンド(モバイルタイプ)

型式 **PMST-L**



必ずお守りください

- この据付説明書をよくお読みのうえ、正しくお使いください。
- 据付工事完了後、必要な時にお読みいただけるよう、大切に保管してください。

## 安全上のご注意

- ご使用前に必ず次のご注意をよくお読みの上、安全に正しくお使いください。
- 表示内容を無視して誤った使い方をしたときに生じる危害や物的損害の程度を、次の表示で区分し、説明しています。

**警告**  
この表示の欄は、「死亡または重傷を負うことが想定される危害の程度」です。

安全のため特に注意してください

**警告**

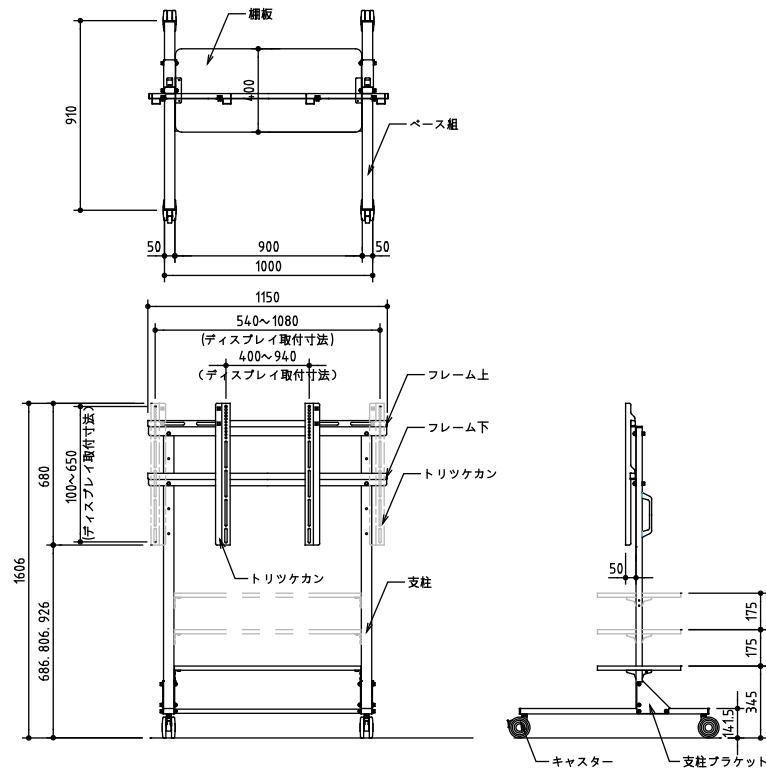
- 取り付け方法、取り付け方向は、この説明書に従って施工してください。落下によるケガや破損の原因となります。
- 取り付け工事は、確実な作業が必要ですので、販売店や工事店にご相談ください。
- 取り付けの際には、金具等に指などをささないようにご注意ください。
- 取り付けの際には、床に傾斜や段差がないことを確認してください。(不安定な場所に設置しないでください。)
- 取り付け金具には他の荷重をかけないでください。落下によるケガや破損の原因となります。
- 取り付け部品の改造・変更は行わないでください。落下によるケガや破損の原因となります。

## 構成部品

確認してください

■ベース組……1個 	■支柱ブラケット…2個 	■支柱(L)……1個 	■支柱(R)……1個 
■フレーム(ウエ)…1個 	■フレーム(シタ)…1個 	■棚板……1個 	■トリツケカン(1)…1個 
■トリツケカン(2)…1個 	■組立用袋詰め 六角穴付セムスボルト (M8-70) ……8本 六角穴付セムスボルト (M8-45) ……4本 六角セムスボルト (M10-20) ……2本 ⊕トラス小ネジ (M5-16) ……8本 フランジ付袋ナット (M8) ……12本 六角レンチ ……1本	■ケーブルストラップ袋詰め ケーブルストラップ ……5個	■ディスプレイ 固定セット袋詰め ※メーカー別取付ネジ 一覧表参照(4項)

# ■外形寸法図



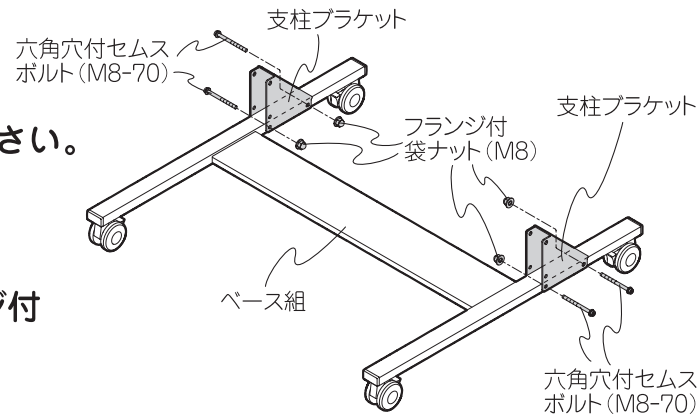
# ■据付工事手順

## 1. スタンドの組立

●薄型ディスプレイの質量をご確認してください。  
(100kg以下の事)

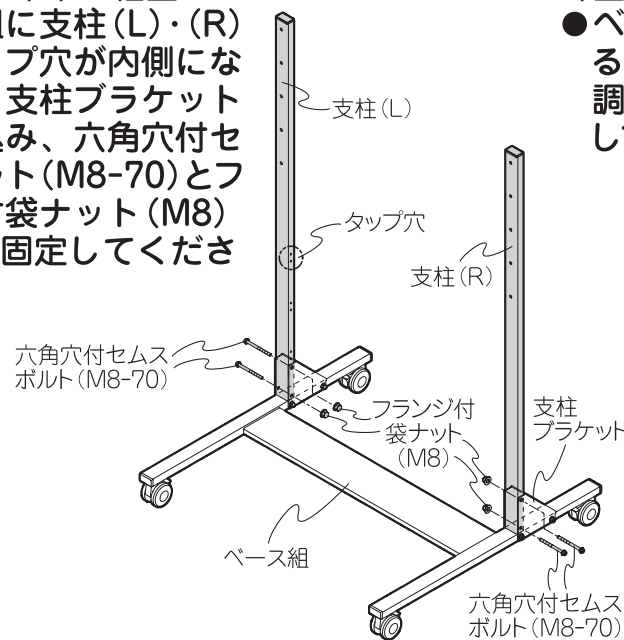
1) ベース組と支柱ブラケットの組立

●ベース組に支柱ブラケットをはめ込み、六角穴付セムスボルト(M8-70)とフランジ付袋ナット(M8)4組で仮固定してください。



2) 支柱(L)・(R)の組立

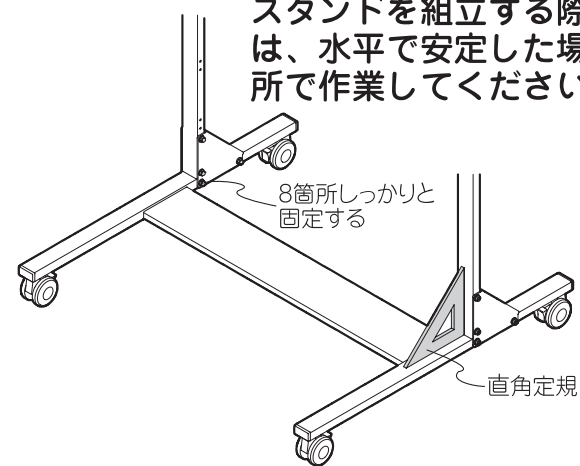
●ベース組に支柱(L)・(R)を、タップ穴が内側になる様に、支柱ブラケットにはめ込み、六角穴付セムスボルト(M8-70)とフランジ付袋ナット(M8)4組で仮固定してください。



3) 垂直度調整と締め付け

●ベース組に対して支柱(L)・(R)が垂直になるように左右それぞれ直角定規などを使って調整し、仮固定していた8ヶ所をしっかりと固定してください。

**お願い**  
スタンドを組立する際は、水平で安定した場所で作業してください。



## 2. フレーム(ウエ)・フレーム(シタ)の取り付け

●お好みの高さに合わせて、フレーム(ウエ)・フレーム(シタ)のレールを上に向けて、六角穴付セムスボルト(M8-45)とフランジ付袋ナット(M8)4組でしっかりと固定してください。

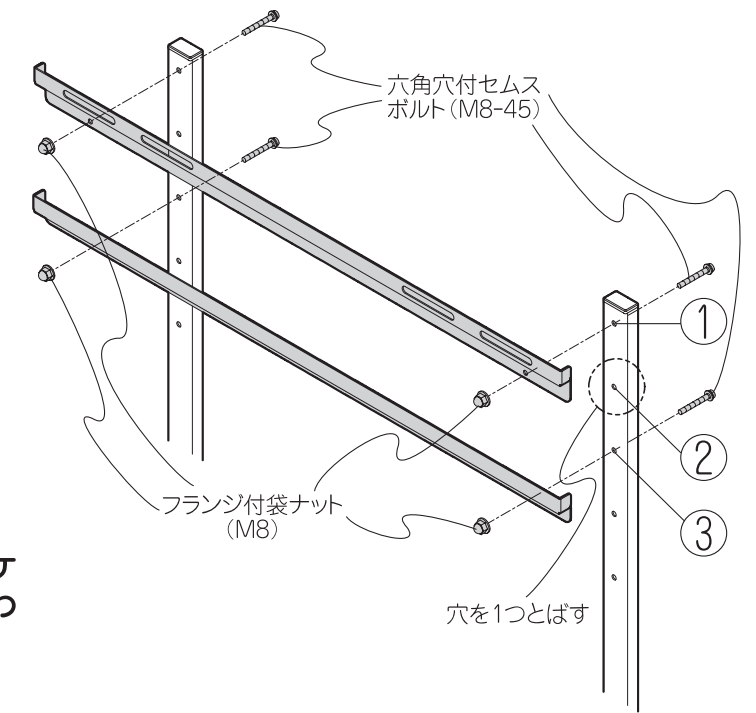
●取り付け位置は、右図の様に穴を1つとばして取り付けてください。

薄型ディスプレイ設置高さ

①	1,350
②	1,230
③	1,110

[単位:mm]

※設置高さは薄型ディスプレイにトリツケカンを取り付ける位置により、若干変わるので目安としてください。



## 3. 棚板の取り付け

●お好みの高さに合わせて、支柱に棚板を2枚取り付けてください。

棚板設置高さ

①	303
②	478
③	653

[単位:mm]

●各設置高さの下側のタップ穴に⊕トラス小ネジ(M5-16)を左右2ヶ所仮固定してください。

●仮固定したネジに、棚板裏面に取り付けてある棚受の切り欠き部を引っ掛けて固定してください。次にその上側を、⊕トラス小ネジ(M5-16)で棚板が水平になる様に固定してください。

**お願い**  
棚板には20kgを越える機器を載せないでください。

