

# ディスプレイスタンド(PMC-695L)組立説明書

この度は、弊社製品をお買い求めいただきまして、ありがとうございます。

- この説明書は、製品の組立て方、使い方、使用上の注意事項について記載してあります。
- ご使用前に必ず、この説明書をよくお読みの上、正しくお使いください。
- また製品を末永くご使用いただくために、この説明書は大切に保管してください。

[ 製品重量 ] 約 17.3 kg [ 静耐荷重 ] ディスプレイ取付け 80 kg

## 組立てをはじめる前に

- 組立てるまえに必ず、部品表と組立完成図をご覧になり、内容物をご確認ください。
- 組立作業をする場合は、カーペットの上か、毛布などを敷いた所で、床や製品を傷つけないようにご注意ください。
- 組立にあたっては、プラスドライバー（中型）をご用意下さい。

### ※安全上のご注意

安全にお使い頂くため、必ずお守りください。

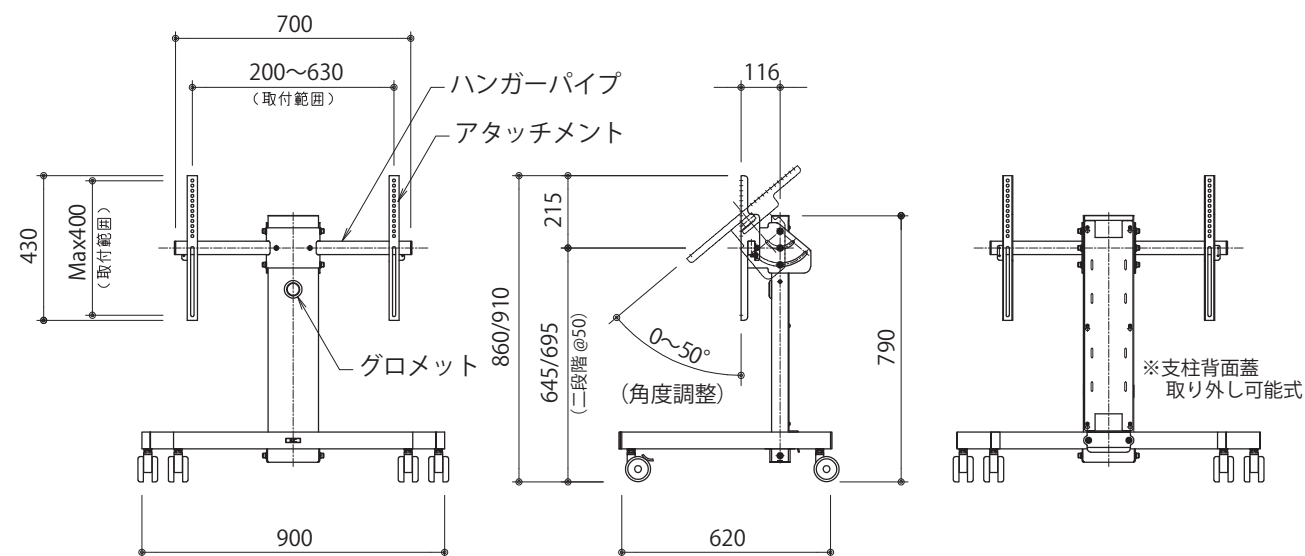
**警告** この表示欄は、『死亡または重傷を負う事が想定される危害の程度』です。

**警告** ※組立方法はこの説明書に従って施工して下さい。  
※組立は、必ず取扱店又は当社に依頼下さい。

※最後に裏面の安全上の注意を必ずお読み下さい。

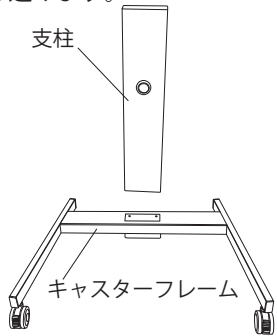
品番	品名	数量	外観図	品番	品名	数量	外観図
1	キャスターフレーム	1		7	樹脂ワッシャー	6	
2	支柱	1		8	ユリヤネジM5×22	2	
3	スイングアーム	1		9	ユリヤネジM5×12	2	
4	アタッチメント (左・右)	各1		10	六角レンチM8用	1	
5	キャップボルトM8×20 (平W・SW付)	10		11	ビスパック	別紙の通り	
6	フランジブッシュ	6					

寸法図

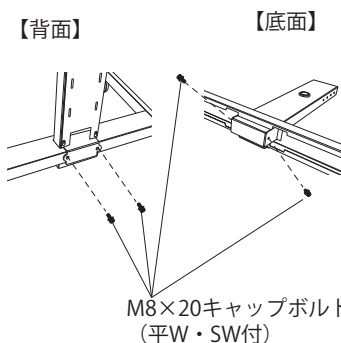


## 1 キャスターフレームと支柱の組立

①キャスターフレームの開口に支柱を差し込みます。

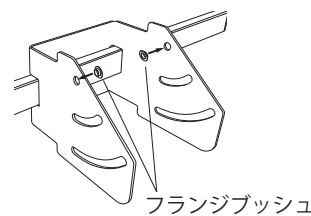


②キャスターフレームの底面と背面からM8×20キャップボルト（平W・SW付）を使用して固定します。

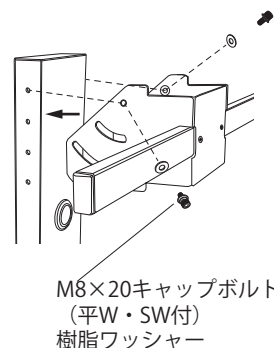


## 2 スイングアームの組立 (1)

①スイングアームの上段にあるボルト穴にフランジブッシュを内側からはめ込みます。



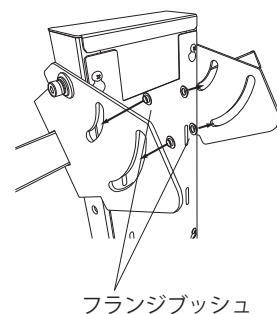
②フランジブッシュを取付けたスイングアームをM8×20キャップボルト（平W・SW付）、樹脂ワッシャーを使用して支柱に取付けます。



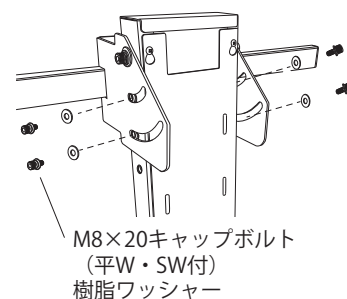
※取付ける高さは2段階で調整が可能

## 3 スイングアームの組立 (2)

①スイングアームの中段と下段の長穴の内側からフランジブッシュをはめ込みます。

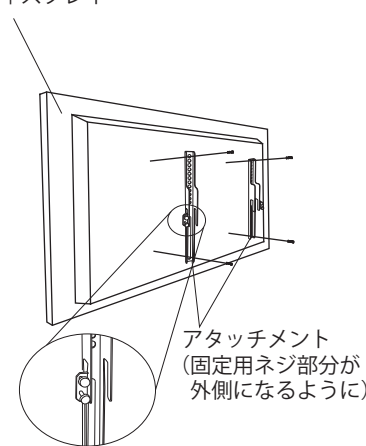


②スイングアームを傾けることでフランジブッシュがスイングアームと支柱の間にすべり込ませます。ボルト穴の位置に合わせてM8×20キャップボルト（平W・SW付）、樹脂ワッシャーを使用して取付けます。



## 4 アタッチメントの取付

ディスプレイ



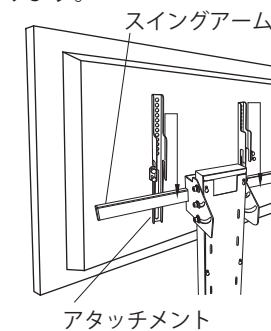
ディスプレイ背面にアタッチメントを取付けます。アタッチメントの向きはネジ穴が外側になるように配置します。

ディスプレイを固定するためのビスや樹脂スペーサーはディスプレイメーカーが指定した寸法のビスを付属のビスパックから選定して使用してください。

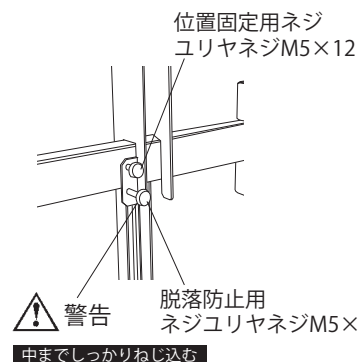
（該当するサイズのビスがない場合はお客様にてご用意ください。）

## 5 ディスプレイの取付

ディスプレイ背面に取付けたアタッチメントの凹部をスイングアームに引掛けます。



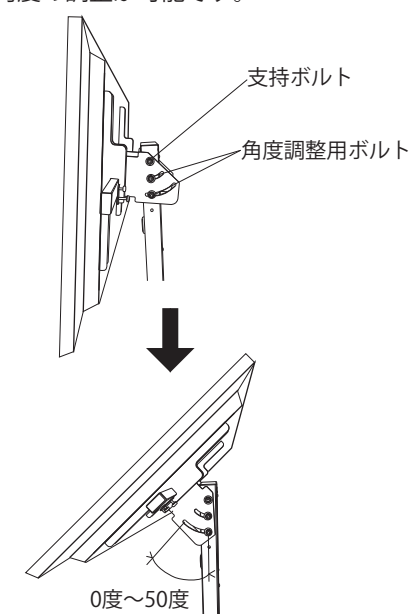
ディスプレイのセンター位置をスタンドのセンター位置に来るように調整する。位置が決まったら位置固定用ネジと脱落防止ネジを締めて固定します。



**警告** 中までしっかりねじ込む

## 6 ディスプレイの角度調整

スイングアームの側面にあるM8×20キャップボルト（平W・SW付）を緩めて角度の調整が可能です。





**警告**

- ・角度調整用ボルトを緩める際は、ディスプレイが急に傾斜しない様に、下部を支えて下さい。
- ・ディスプレイを傾斜させる際は、スタンドが転倒しないように注意して調整してください。

# 安全のために必ず守ること

●この取扱説明書で使用している表示と意味は次のようになっています。




	<b>警告</b>	表示の内容を無視して誤った使い方をしたときに「死亡または重傷などを負う可能性が想定される」内容
	<b>注意</b>	表示の内容を無視して誤った使い方をしたときに「傷害を負う可能性または物理的傷害のみが発生する可能性が想定される」内容

●図記号の意味は次のとおりです。

	絶対におこなわないでください。		必ず指示に従って、おこなってください。
---	-----------------	---	---------------------





●ご使用前に、この欄を必ずお読みになり、正しくお使いください。

## 警告





- お客様自身で商品の改造は絶対にしないでください。  
→変形や破損、転倒などを引き起こす原因になります。 
- 設置後、移動後は必ずキャスターのストッパーをロック位置にしてください。  
→誤った設置や調整は、転倒してけがの原因になります。 
- フラットディスプレイの取付以外のご使用は絶対になさらないでください 

## 注意



設置するとき

- 設置作業は必ず2人以上で行って下さい。  
→重量物が落下して怪我の原因になります。 
- 床に傾斜や段差のある不安定な場所には設置しないでください。  
→転倒してけがをする恐れがあります。 
- 屋外での使用や水漏れを避けてください。  
→さび・変色の原因となります。 
- ボルトやネジ類は所定の場所に確実に締め付けてください。  
→TVが落下してけがの原因になります。 

使用するとき

- 乱暴な扱いや用途以外のご使用はしないでください。  
→けがや故障、破損の原因になります。 
- 記載されている耐荷重以上は乗せないでください。  
→商品が破損したり、転倒してけがをする恐れがあります。 
- 商品の上に足を掛けたり、腰掛けたりしないでください。又、小さいお子様が近くで遊ばないように注意してください →商品が破損したり、転倒してけがをする恐れがあります 
- 使用中にネジの緩みによるガタツキが生じた場合は締め直してください。締め直してもガタツキが直らない場合は使用を中止してください。→そのまま使用しますと、変形や転倒を起こす原因になります。 

移動させるとき

- 商品を移動させるときは、転倒防止のため2名以上で操作してください。  
→1名は本体を操作、もう1名は安全確認をした後、移動させてください。 
- 移動する際に段差のある所や、ジュウタン等柔らかい所を通過する場合は十分にご注意ください。  
→転倒してけがをする恐れがあります。 

## アフターサービス

●この説明書には保証書が付属しています。保証期間はご購入日より1年間を保証期間とさせていただきます。保証期間中の修理は以下の保証規定に基づいて修理させていただきます。また保証期間の経過後でも、修理により機能が維持できる場合はご希望により有料にて修理させていただきます。

## 保証規定

- 保証期間内に取扱説明書にしたがった正常な状態で故障した場合には無料修理をさせていただきます。
- 保証期間内に修理の必要が生じた場合には製品と保証書（取扱説明書）をご確認のうえ、販売店、または弊社修理窓口までご連絡ください。
- 保証期間内でも次の場合は有料修理となります。
  - 保証書にお買い上げ日の年月日、お客様名、お買い上げの販売店名の記入がない場合、及び本書の字句を故意に書き換えた場合。
  - 火災、地震、水害、落雷、その他天変地異による故障及び損傷。
  - 使用の誤り、乱用、改造等による故障及び損傷。
  - その他、弊社の責に帰し得ない事由により生じた故障や損傷。
- 本書は日本国内においてのみ有効です。  
This warranty is valid only in Japan

## 保証書

品名	ディスプレイスタンド	型式	PMC-695L
お客様	お名前	様	
	ご住所	〒 -	
	ご連絡先	- -	
販売店	お買い上げ日	年 月 日	
	保証期間	お買い上げ日より1年間	
	店名・住所・電話番号		

●この製品を第三者に譲渡する場合は、この説明書も共に譲渡し、よく読んでから使用するようご注意ください。

※改良のため、仕様及び外観は予告なく変更することがありますので、ご了承ください。

### お手入れの仕方

- 通常のお手入れとして、時々乾いた柔らかい布で、から拭きしてください。汚れがついたときは5~6倍に薄めた中性洗剤でふき取り、水拭きした後、乾いた布で、から拭きしてください。ベンジンやシンナー系溶剤で拭いたり、ぬれたまま放置しないでください。サビや変色の原因になります。

裏面もよくお読みください。  
組立て方などを記載しております。

 **株式会社 ケイアイシー**  
〒160-0022 東京都新宿区新宿1-28-11  
TEL. 03-3357-4839 (代)  
<https://kic-corp.co.jp>

取説No. 230222

MADE IN JAPAN