

MT25 壁掛け金具 取扱説明書

-----42 型以下の液晶テレビで、重量 45kg 以下に適用 -----

このたびは、MT25 の液晶テレビ壁掛け金具を、お買い上げいただきましてありがとうございます。
ご使用前に、この「取扱説明書」をよくお読みの上、正しくご使用ください。
お読みになったあとは大切に保存してください。

お客様へ

本製品の取り付けには、確実な作業が必要となります。
販売店や工事店に依頼して、安全性に十分考慮して確実な取り付けを行って下さい。

販売店様・工事業者様へ


液晶テレビの取り付けには特別な技術が必要ですので、設置の際は取扱説明書をよくご覧の上、
設置を行って下さい。
取り付け不備や、取り扱い不備による事故や損傷については、当社では責任を負いません。

1. 安全上のご注意

お使いになる人や他人への危害、物的な損害を未然に防ぐため、必ずお守り頂きたい事項を説明します。


表示内容を無視して誤った使い方をしたときに生じる危害や物的損害の程度を次の表示で区分し、説明しています。


 **警告** 人が死亡又は重傷を負う恐れがある内容を示します。

 **注意** 人がけがをしたり財産に損害を受ける恐れがある内容を示します。

お守りいただきたい内容の種類を、次の絵表示で区分し、説明しています。

 人が死亡又は重傷を負う恐れがある内容を示します。

 人がけがをしたり財産に損害を受ける恐れがある内容を示します。

 人がけがをしたり財産に損害を受ける恐れがある内容を示します。

警告



工事専門業者以外は取り付け工事を行わないで下さい。
専門業者以外が工事を行うと、工事の不備により落下してけがの原因になります。



取り付け強度は、安全のため十分余裕を取って下さい。
強度が不足すると落下して死亡やけがの原因になります。



荷重に耐えられない場所には取り付けしないで下さい。
強度の弱い壁や平面でなかったり垂直でない壁に取り付けると落下してけがの原因になります。
壁の強度は少なくともフラットテレビの重量の 4 倍の強度に耐える場所が必要です。

⚠ 警告



禁止

MT25 液晶テレビ壁掛け金具は、42 型以下で総重量 45kg 以下の液晶テレビを、壁面に固定するものです。42 型以上、45kg 以上の液晶テレビの取付には、絶対使用しないで下さい。この指定を守らないと、液晶テレビが落下して、けがをしたりテレビが破損する原因となります。



禁止

湿気やほこりの多いところや、油煙や湯気の当たる場所や屋外には取り付けしないで下さい。又、エアコンの上や下にテレビを取り付けしないで下さい。テレビに悪影響をあたえたり、火災・感電の原因になります。



組み立ての手順を守り、指定の箇所はすべて確実にネジ止めて下さい。ネジ山の破損したネジや、さびたネジは絶対使わないで下さい。指定を守らないと、テレビの取り付け後に破損や落下等、思わぬ事故の原因となることがあります。



テレビの取り付けや取り外し作業は、2人以上で行って下さい。テレビが落下して、けがをしたりテレビが破損する原因となることがあります。



禁止

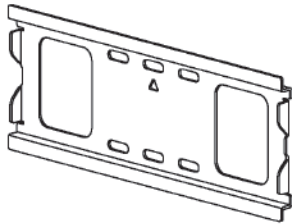
取り付け作業の際は、テレビや周辺機器の電源を切り、電源プラグをコンセントから抜いて下さい。感電の原因になったり、テレビや周辺機器を破損する恐れがあります。



吊下げ金具を組み立てたり、吊下げに使用するネジは、下記の部品表に記載してありますが、キャビネットや棚板の材質や厚みによっては、不適合な場合がありますので、その場合は市販の適切なネジを使って下さい。

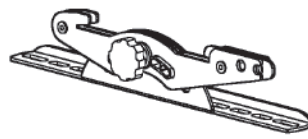
2. 部品一覧表

梱包を開梱し、組み立てる前に次のA図の部品名と現品の形を確認しておいて下さい。

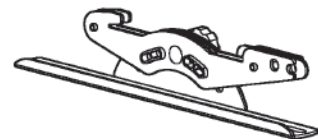


(A) 壁掛け金具本体 …… 1コ

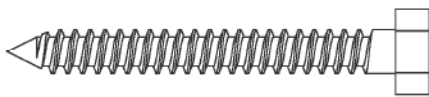
A 図



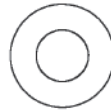
(B) モニターブラケット A …… 1コ



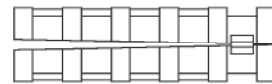
(C) モニターブラケット B …… 1コ



(D) 本体固定ネジ …… 3コ



(E) 本体固定ネジ用ワッシャー …… 3コ



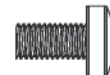
(F) コンクリートアンカー …… 3コ



(G) M4 x 12 ネジ …… 4コ



(H) M5 x 12 ネジ …… 4コ



(I) M6 x 12 ネジ …… 4コ



(J) M4 x 30 ネジ …… 4コ



(K) M5 x 30 ネジ …… 4コ

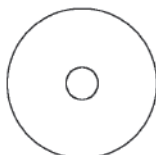


(L) M6 x 20 ネジ …… 4コ

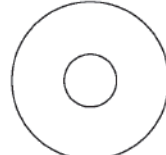


(M) M6 x 35 ネジ …… 4コ

(N) M4/M5 ワッシャー …… 4コ



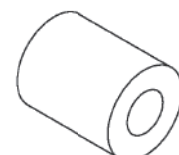
(O) M6/M8 ワッシャー …… 4コ



(P) M4/M5 スペーサー …… 4コ



(Q) M6/M8 スペーサー …… 4コ



3 組み立てかた

1 壁掛け金具本体の木柱への取付け ----- コンクリート壁への取り付けは次項です



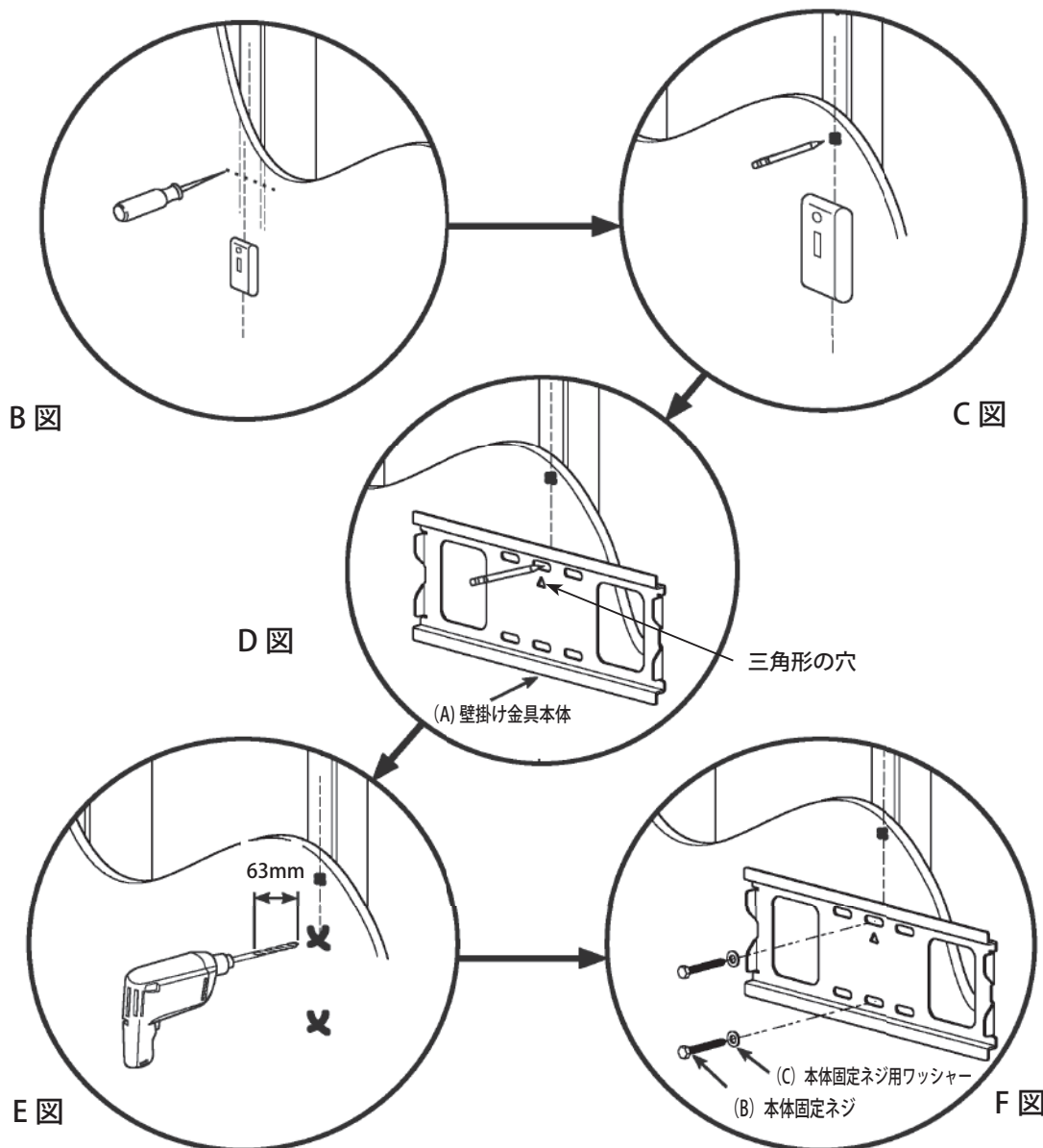
注意

壁掛け金具を取り付ける壁面は、最大 45kg の液晶テレビの重量を保持する強度が必要です。各家屋毎に壁面の構造や強度が異なるので、工事業者の皆さんが専門的に壁面を診断の上、最適な工法を決めて工事して下さい。なお、この取り付け金具は、鉄柱や鉄骨には取り付けできません。下記の「木柱壁」への取り付けの説明は、工事方法の一例として参考にして下さい。

注意：本体固定ネジを締めすぎないようにしてください。本体固定ネジ(D)は、本体固定ネジ用ワッシャー(E)が壁掛け金具本体(A)に密着する程度に締めつけます。ドライウォールその他の材質の層がある場合は、このドライウォールなどの材質の厚さが16mm以下でなければなりません。この確認を怠ると、器物の破損やケガを引き起こすおそれがあります。

木柱への取付

- (1) 高性能の間柱センサーを使用して、間柱の建っている位置を確認します。(B 図)
次に壁掛け金具本体(A)を取り付ける壁面の柱の中央に印をつけて、その位置に仕上げ釘を打ち込みます。(C 図)
- (2) 壁掛け金具本体(A)は、正面上部に開けてある三角形の穴を、仕上げ釘に水平に引っ掛けます。これにより壁掛け金具本体(A)を紙代わりに使って、穴の位置決めが行えます。D 図のように、1つ目の穴を金具の上部の楕円穴に、もう1つを金具の下部の楕円穴に印をつけます。
- (3) 次に、印を付けた位置に4.8mmのドリルを使って深さ63mmの二つの下穴を開けます。(E 図)
- (4) この下穴に、2本の本体固定ネジ(D)と本体固定用ネジ用ワッシャー(E)を使って、壁掛け金具本体(A)をF 図に示した様に壁に取り付けます。



2 壁掛け金具本体のコンクリート壁への取付け



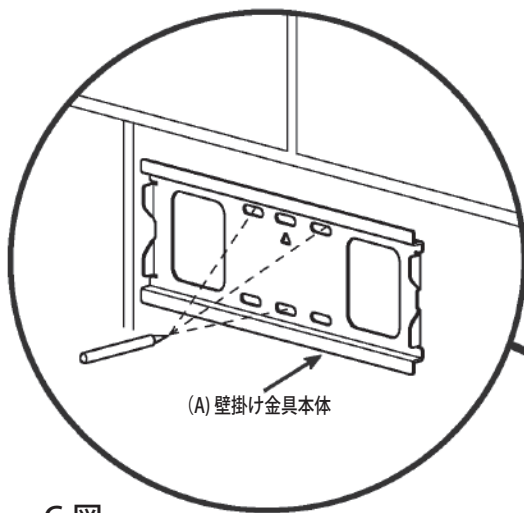
注意

壁掛け金具を取り付ける壁面は、最大 45kg の液晶テレビの重量を保持する強度が必要です。各家屋毎に壁面の構造や強度が異なるので、工事業者の皆さんが専門的に壁面を診断の上、最適な工法を決めて工事して下さい。なお、この取り付け金具は、鉄柱や鉄骨には取り付けできません。下記の「コンクリート壁」への取り付けの説明は、工事方法の一例として参考にして下さい。

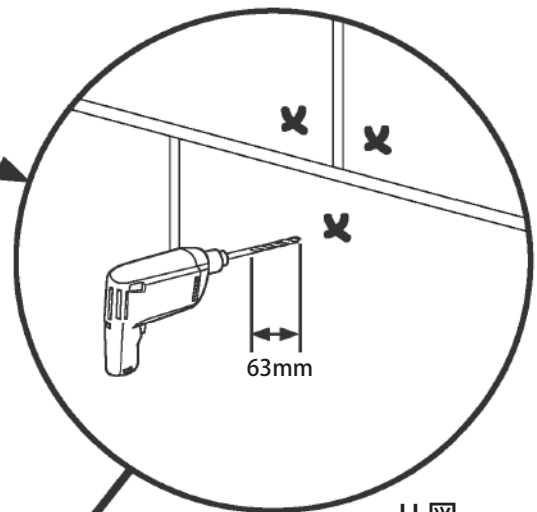
レンガ、コンクリート、コンクリートブロックへの取付

注意 コンクリートアンカー (F) は、必ずレンガ、ブロック、あるいはコンクリートの部分に取付ます。ブロックとブロックの間のモルタルには絶対に取付けしないで下さい。ドライウォールやその他の材質の壁がある場合でも、コンクリートアンカーが、コンクリート面に対し平らに設置されていることを確認します。ドライウォールやその他の材質の壁の厚さが 16mm を超えないようにして下さい。この注意を怠ると、器物の破損やケガを引き起こすおそれがあります。

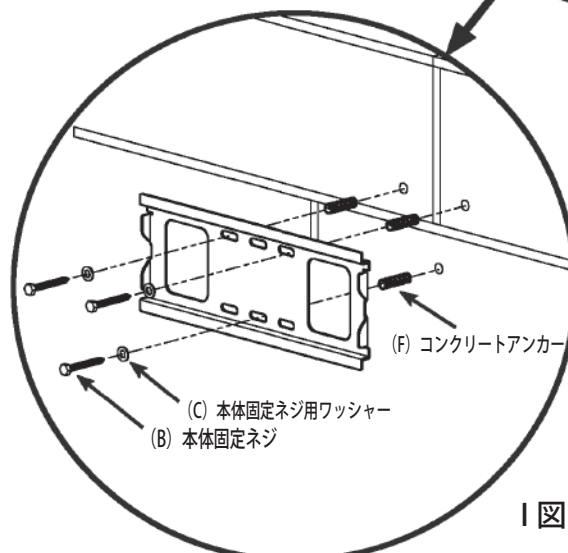
- (1) 壁掛け金具本体 (A) を型紙代わりにして、壁面に取り付ける 3 つの穴位置に印を付けます。G 図に示す様に、金具の上列の楕円穴に 2 つと、もう 1 つは金具の下列の楕円穴に印をつけます。
- (2) 次に 13mm のコンクリート用ビットで、奥行きが最低 63mm の下穴を注意深く開けます。各々の穴にコンクリートアンカー (F) を挿入します。(H 図)
- (3) 3 本の本体固定ネジ (D) と 3 個の本体固定ネジ用ワッシャー (E) を使って、壁掛け金具本体 (A) を壁に取り付けます。詳細は I 図を参照して下さい。



G 図



H 図

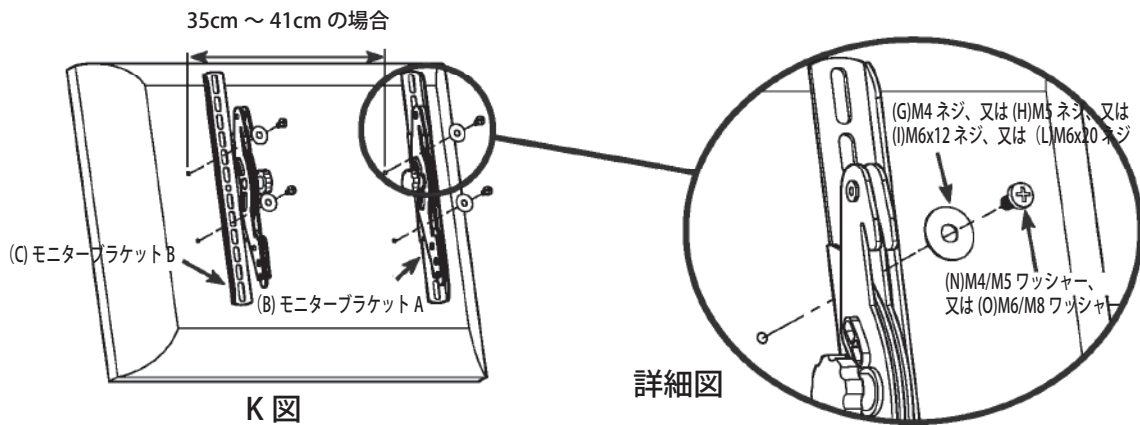
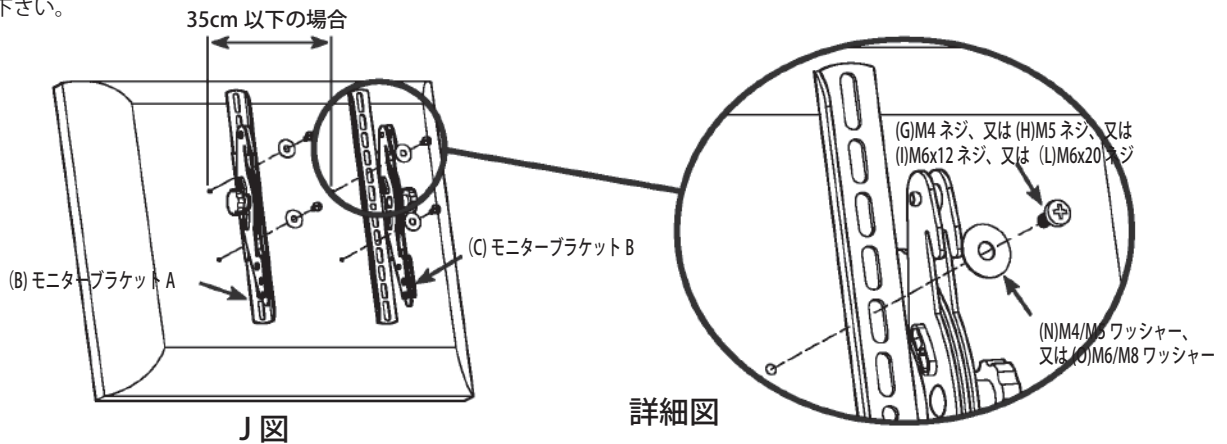


I 図

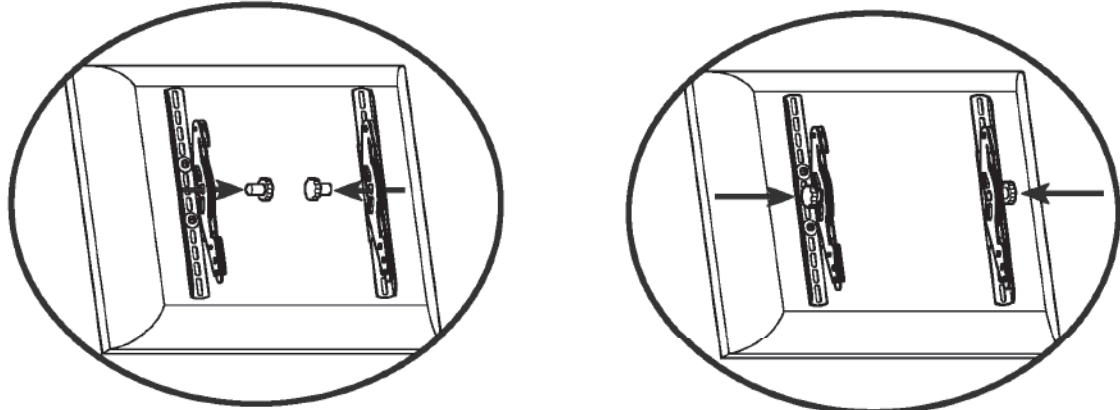
3 背面が平坦な液晶テレビへのブラケット取り付け

液晶テレビの電源を OFF にし、且つ電源コードがコンセントから抜かれている事を確認して下さい。

- (1) 液晶テレビを壁等のしっかりした場所に置きます。
液晶テレビのガラス面にキズが付くので、ガラス面を下にして床などに置かないで下さい。
- (2) 液晶テレビの背面に取り付けるモニターブラケット (B 及び C) の場所を見つけ、そのネジ穴の径を調べます。
M4 ネジ (G)、M5 ネジ (H)、M6 ネジ (I) を順番に手で緩くねじ込んで、適合するネジの径を見つけます。
もし、手でネジをねじ込んでいる時に、ネジの先端が何かにぶつかった様に感じた時は、直ちにそれ以上ネジ込むのは止めて下さい。
- (3) モニターブラケット A (B)、及びモニターブラケット B (C) を液晶テレビの後側で、テレビの上下の中央部に垂直に置き、且つ2つのブラケットが左右水平となるように配置します。
この時、液晶テレビの取り付け穴の間隔が 35cm 以下の場合、J 図に示す向きにモニターブラケット B と C を配置します。
又、液晶テレビの取り付け間隔が 35cm 以上で 41cm 以下の場合、K 図に示す向きにモニターブラケット B と C を配置します。
- (4) 先に調べたネジの径により、M4x12mm (G)、M5x12mm (H)、M6x12mm (I) 又は M6x20mm ネジ (L) のネジと、該当口径により M4/M5 ワッシャー (N)、または M6/M8 ワッシャー (O) を使って液晶テレビにブラケットをしっかりと取り付けます。(詳細図参照)
- (5) モニターブラケット (B 及び C) が液晶テレビの上下の高さの中央に配置され、且つ左右が平行で対称に取り付いている事を確認して下さい。



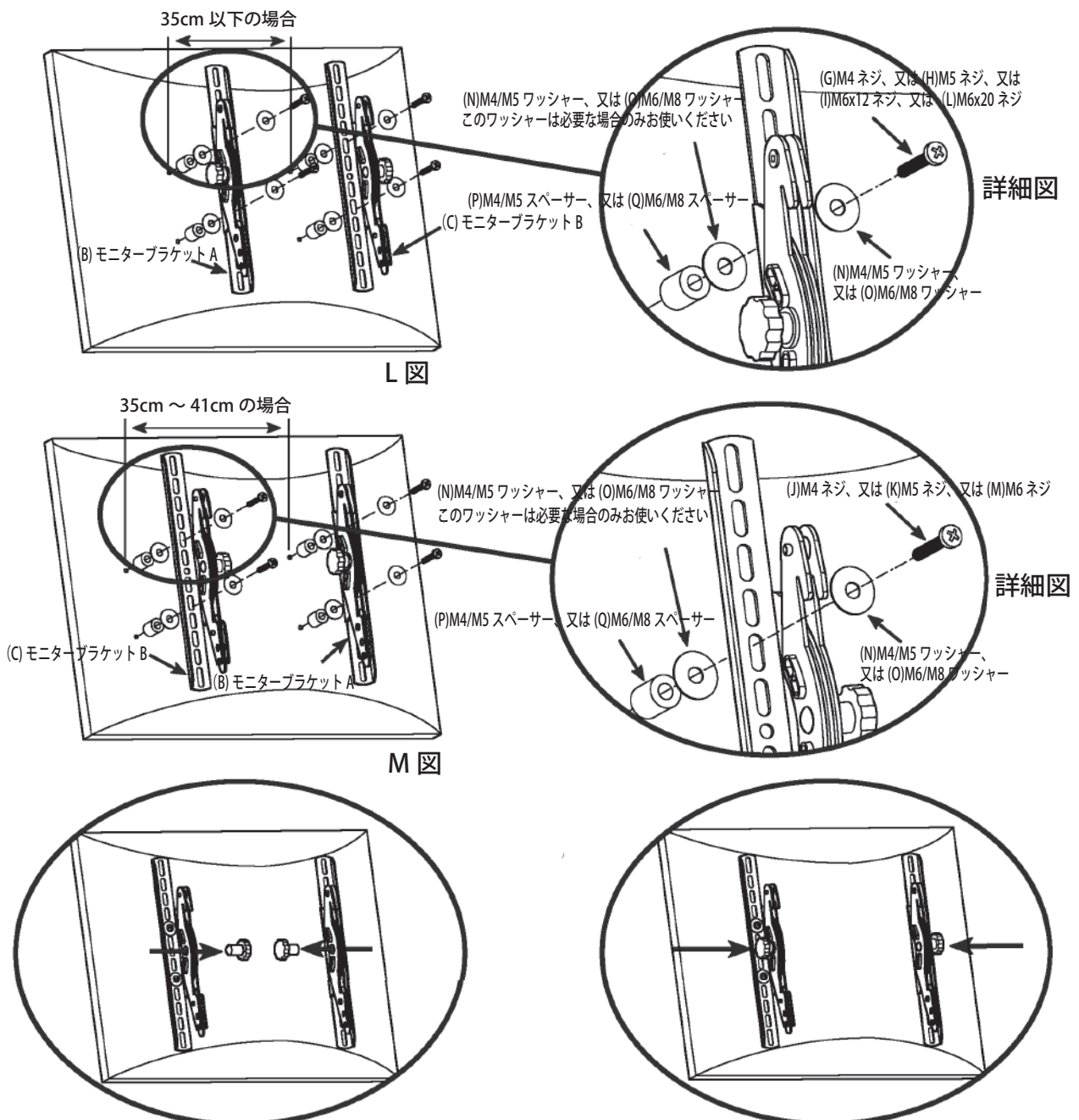
調整用のつまみは、お好みにより左図のようにブラケットの内内、又は右図のようにブラケットの外外に取り付けて下さい。



4 背面が曲線状、又は取付用ネジ部分にくぼみのある液晶テレビへのブラケット取付方法

液晶テレビの電源を OFF にし、且つ電源コードがコンセントから抜かれている事を確認して下さい。

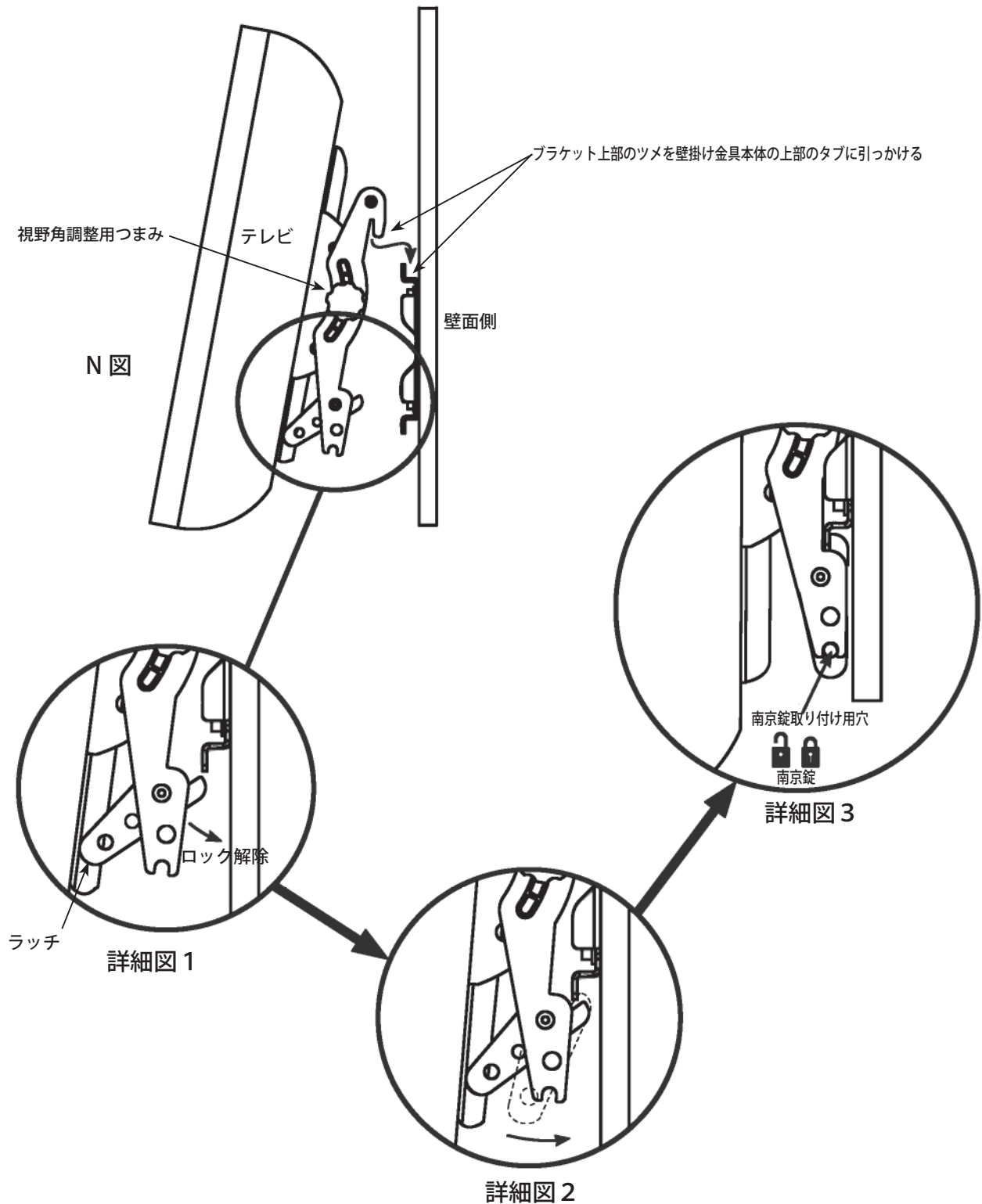
- (1) 液晶テレビを壁等のしっかりした場所に置きます。
液晶テレビのガラス面にキズが付くので、ガラス面を下にして床などに置かないで下さい。
- (2) 液晶テレビの背面に取り付けるモニターブラケット (B 及び C) の場所を見つけ、そのネジ穴の径を調べます。
M4 ネジ (J)、M5 ネジ (K)、M6 ネジ (M) を順番に手で緩くねじ込んで、適合するネジの径を見つけます。
もし、手でネジをねじ込んでいる時に、ネジの先端が何かにぶつかった様に感じた時は、直ちにそれ以上ネジ込むのを止めて下さい。
- (3) モニターブラケット A (B)、及びモニターブラケット B (C) を液晶テレビの後側で、テレビの上下の中央部に垂直に置き、且つ2つのブラケットが左右水平となるように配置します。
この時、液晶テレビの取り付け穴の間隔が 35cm 以下の場合、L 図に示す向きにモニターブラケット B と C を配置します。
又、液晶テレビの取り付け間隔が 35cm 以上で 41cm 以下の場合、M 図に示す向きにモニターブラケット B と C を配置します。
- (4) 先に調べたネジの径により、M4x35mm (J)、M5x35mm (K)、M6x35mm (M) のネジと、該当口径により M4/M5 ワッシャー (N)、または M6/M8 ワッシャー (O)、及び M4/M5 スペーサー (P)、又は M6/M8 スペーサー (Q) を使って液晶テレビにブラケットをしっかりと取り付けます。(詳細図参照)
- (5) モニターブラケット (B 及び C) が液晶テレビの上下の高さの中央に配置され、且つ左右が平行で対称に取り付いている事を確認して下さい。



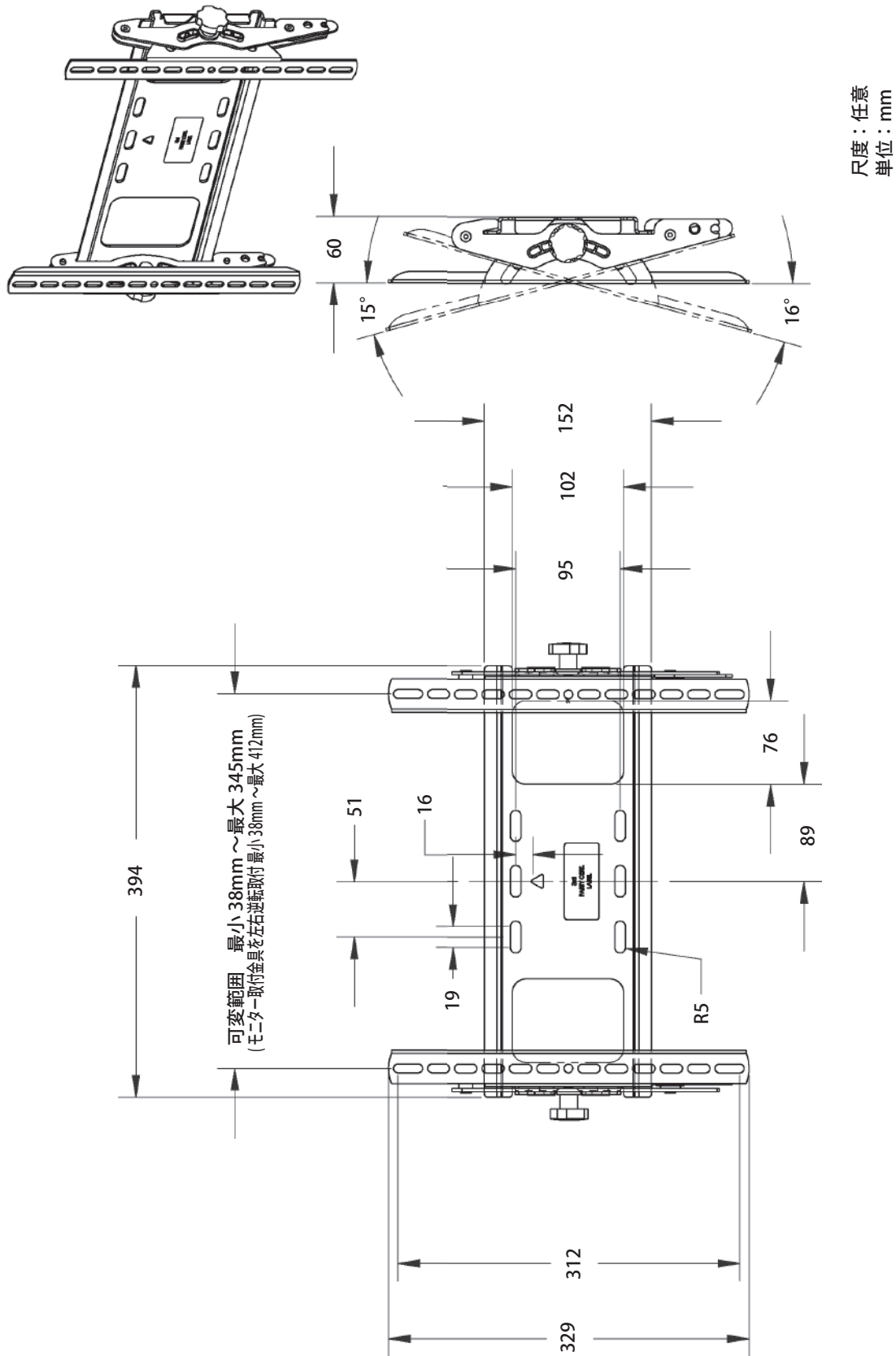
5 液晶テレビを壁面に取り付ける

注意：液晶テレビの取り付けは、2人以上で行って下さい。
 テレビが落下してけがをしたり、テレビが破損する原因となることがあります。

- (1) 詳細図1の様に、ロック付きモニターブラケット (B) のラッチハンドルを廻してロックを解除します。
- (2) 液晶テレビを持ち上げて、ロック付きモニターブラケット (B) と、モニターブラケット (C) の上部のつめを、N 図の様に壁掛け金具本体 (A) の上部に引っかけます。又ブラケットの底部は、壁掛け金具本体に、回転させる要領で押し当てます。
- (3) 詳細図2の様に、ラッチハンドルを下方方向に動かして、ラッチのタブが壁掛け金具本体の底面の後ろに収まるようにして、液晶テレビをロックします。詳細図3に示すラッチ先端の穴丸と、ロック付きモニターブラケット (B) の下部についている丸穴を合わせて、これに南京錠を通して、液晶テレビを壁掛け金具本体に固定する事が出来て、安全性が一層増します。
- (4) テレビブラケットの中央部のつまみを緩めて、ご希望の上下方向の視野角に調整した後、再度このつまみをしっかりと締め付けて下さい。(± 20° の範囲で調整可能)



3 MT25 外觀図



Sanus Systems 輸入総代理店・発売元

NETWORK JAPAN

お問い合わせ・ご購入は、弊社正規販売店又は弊社営業窓口へ
 〒559-0012 大阪市住之江区東加賀屋 2-8-12
 ネットワークジャパン株式会社 TEL:06-6686-6355 FAX:06-6681-5734

<http://www.network-jpn.com/> E-mail: info@network-jpn.com