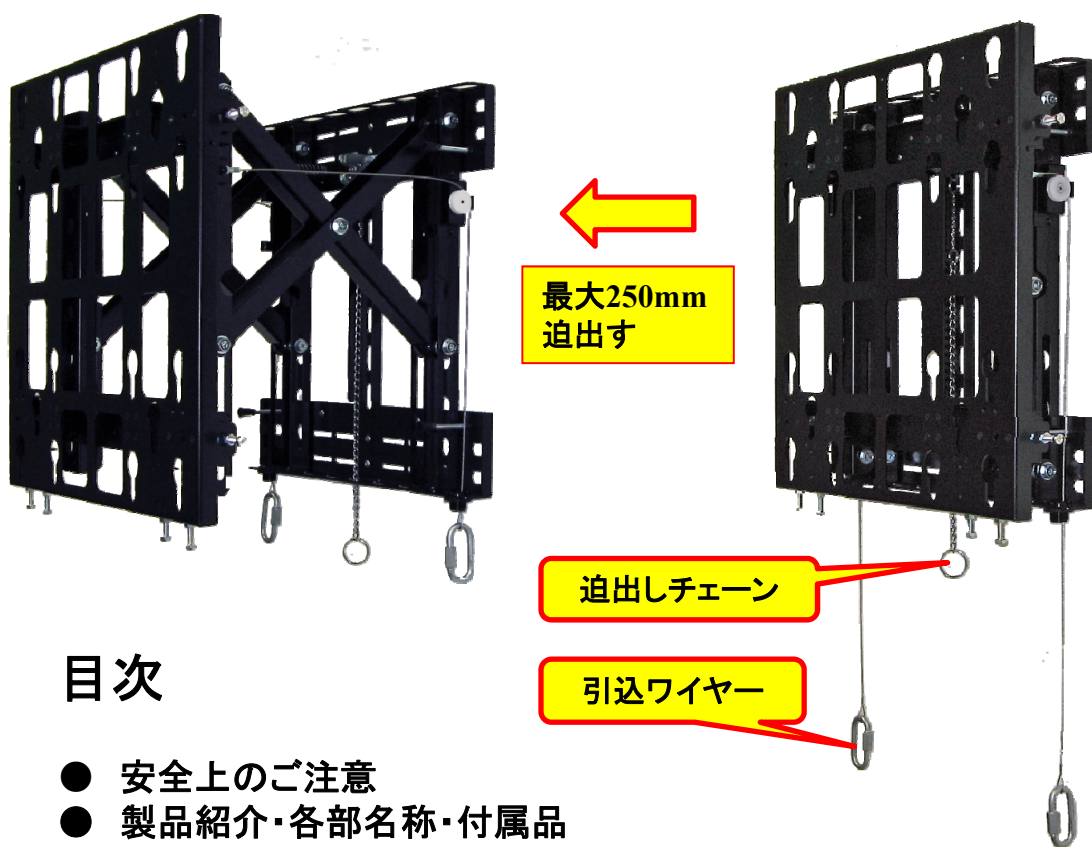


取扱説明書  
VESA規格ピッチ対応タイプ  
マルチディスプレイハンガー(MDK-250P)  
(モニター簡単脱着式)  
【取付専門業者指定商品】



## 目次

- 安全上のご注意
- 製品紹介・各部名称・付属品
- モニター引掛け樹脂の取付け方
- モニター引掛け金具のセット方法
- 壁面取付ベース金具の取付け方及び穴位置図
- 壁面固定及びモニターの取付け方
- モニターの画面合わせ調整方法(モニターの水平を合わせる)
- モニターの画面合わせ調整方法(モニターの垂直を合わせる)
- モニターの画面合わせ調整方法(モニターの左右を合わせる)
- モニター収納時の左右振れ止め調整
- 保証規定

## ■ 安全上のご注意

取扱説明書には、お使いになる方や他の人へ危害と財産の損害を未然に防ぎ、安全に正しくお使いいただく為に、重要な内容を記載しています。

次の内容をよく理解してから本文をお読みになり、記載事項をお守りください。

また、本製品は生産より出荷に至るまで厳重に検査しておりますが、万一製品に破損又は使用に支障をきたす場合は、誠に恐れ入りますが購入先又は下記宛先までにお問い合わせください。



**警告**

この表示内容を見逃して誤った取扱をすると「死亡または重症を負う可能性が想定される。」内容です。



**注意**

この表示内容を見逃して誤った取扱をすると「傷害を負うまたは物的損害が発生する可能性が想定される。」内容です。

●その他注意する内容の種類を下記に絵表示で区分説明します



**禁止**

この絵表示は絶対にしてはいけない「禁止」内容です。



**禁止**

この絵表示は行ってはいけない「禁止」内容です。



**注意**

この絵表示は気をつけていただきたい「注意」内容です。



**注意**

この絵表示は手、指に気をつけていただきたい「注意」内容です。



**指示**

この絵表示は必ず行ってほしい「指示」内容です。



## **警告・注意事項**



本製品は、60インチ(約50kg)以下までのLCDの壁付け対象とした製品です。それ以外のLCDを取付けると、本製品及びLCDの落下・破損などの故障、事故の原因になります。

LCDの本製品の取付、取外しは必ず2人以上での作業を行ってください。一人での作業は事故の原因になります。



LCDの設置後は、保守メンテ以外でネジを緩めたり、外したり行わないでください。本製品の改造・変更は行わないでください。本製品を壊れたまま使用しないでください。万一部品等が壊れた場合は販売店にご相談ください。上記においてLCDの落下・破損などの事故の原因になります。



本製品の設置は本製品とLCDの重量に耐えうる強固な補強と適した取付ボルト等で固定してください。取付には特別な技術が必要ですので販売店や工事店にご相談ください。取付、取扱の不備によるLCDの落下・破損などの事故の原因になります。

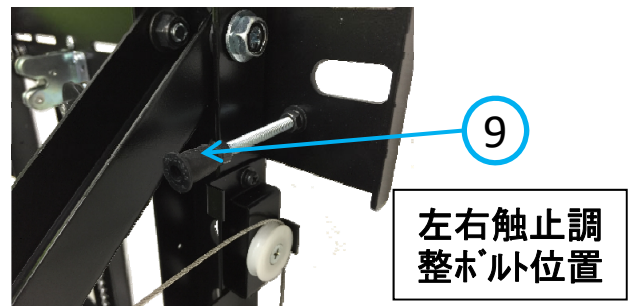
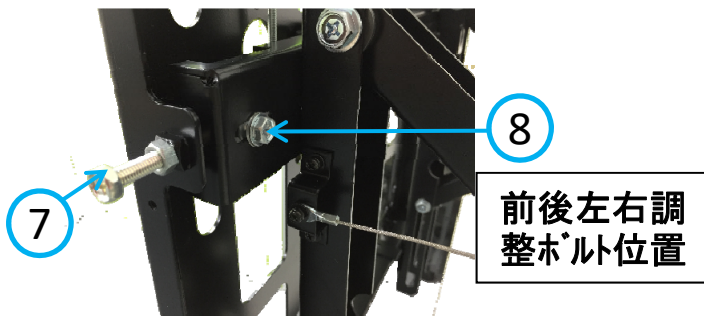
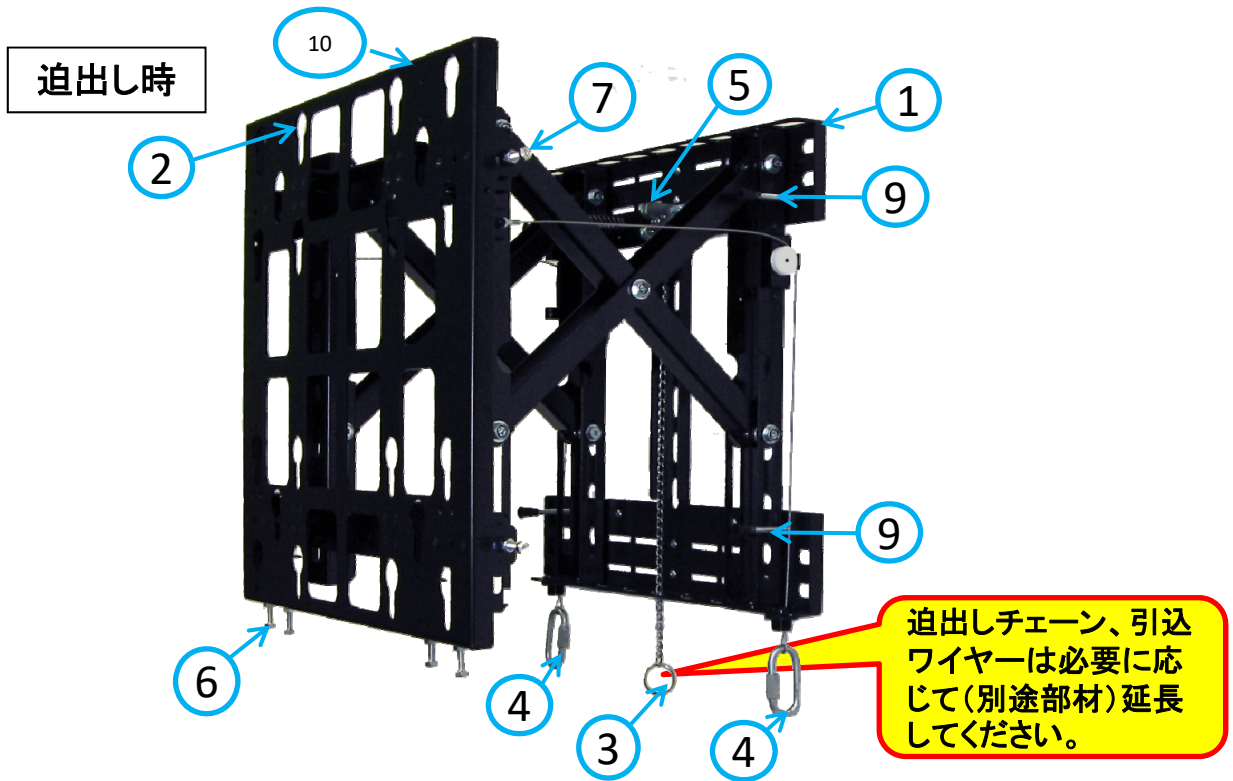


本製品の固定のボルトやネジ類は所定の場所に確実に締付固定してください。



本製品はチェーンを引張るとバネの力で迫出し引込ワイヤーを引くとラッチ金具で固定されますので手、指等の挟み込みには十分気をつけてください。

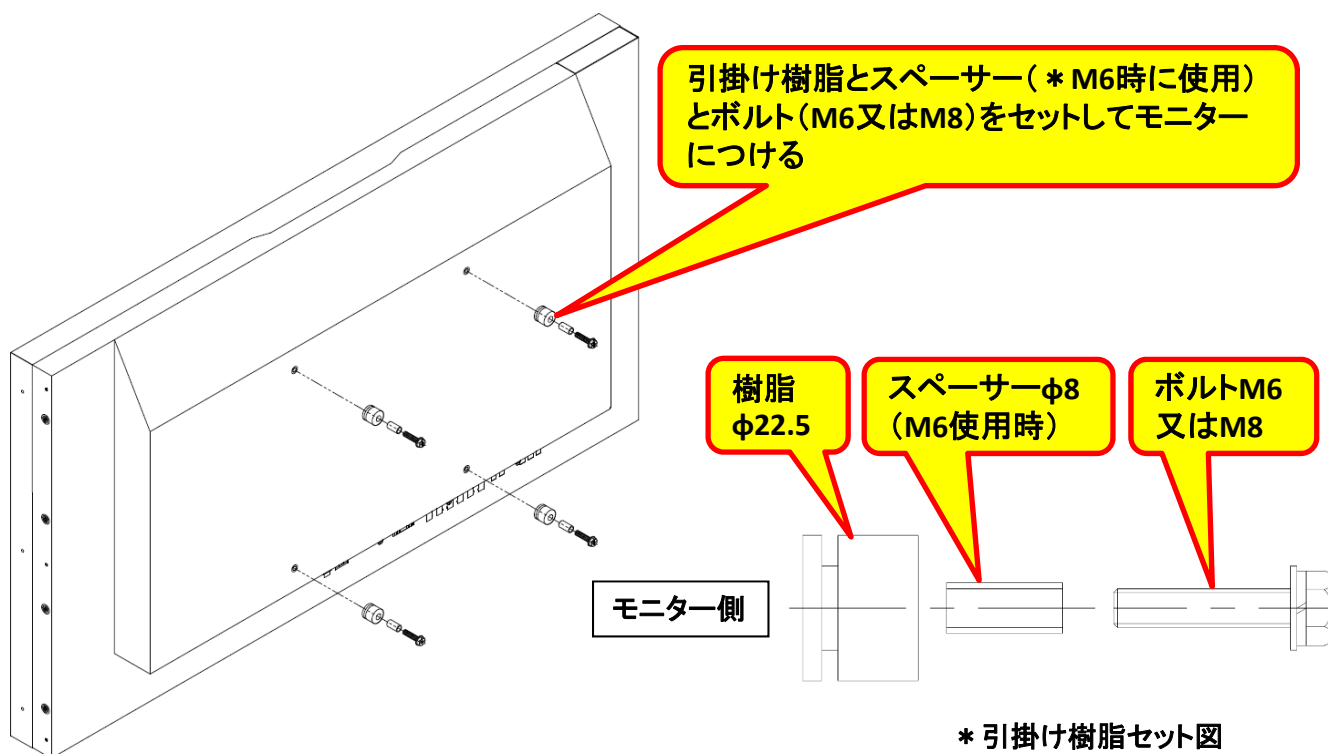
## ■ 製品紹介・各部品名称・付属品



NO	名 称	数量
1	壁面取付ベース金具	1
2	モニター引掛け取付金具	1
3	迫出し解放チェーン、リング	1
4	引込ワイヤー、リング管	2
5	ロックラッチ金具	1
6	上下調整ボルト、ロックナット(M6)	2x3
7	左右調整ボルト、ロックナット(M6)	4
8	前後調整ボルト、ロックナット(M6)	4
9	左右振止ゴム、ロックナット(M5)	4
10	抜止め防止ビス(M5)	2x3

付 属 品	数量
六角十付きM8x30セムスポルト	4
六角十付きM6x30セムスポルト	4
モニター引掛け樹脂φ22.5x18	4
M6用スペーサー	4

## ■ モニター引掛け樹脂の取付け方



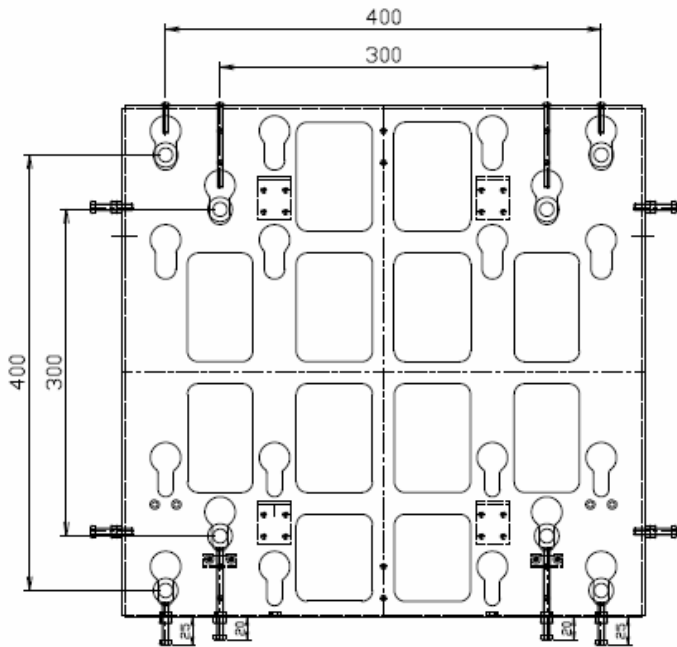
- 1、モニターにモニター引掛け樹脂を六角セムスボルト(M6又はM8)4本で(又はモニターに合ったネジを用意、使用する事)取付ける。



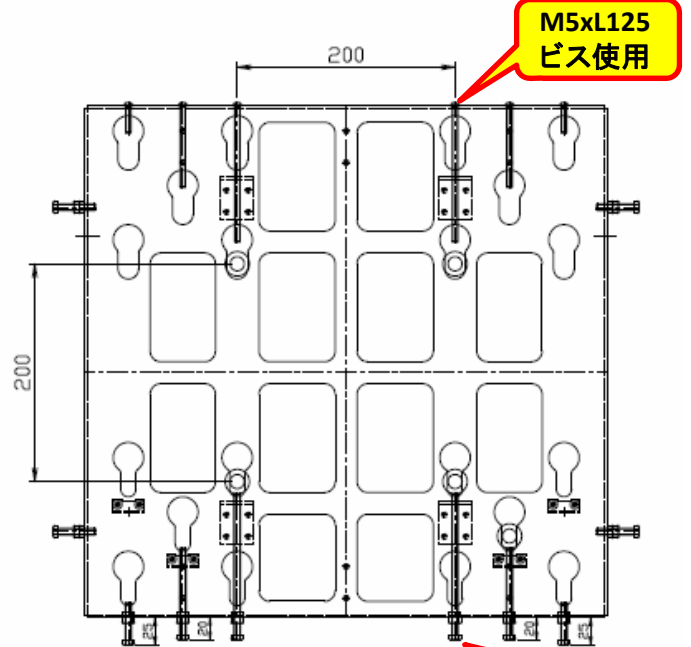
固定ネジはモニターに合ったネジを使用し確実に締め付けてください。  
モニターの落下による破損・けがの原因となります。

## ■ モニター引掛け金具のセット方法

基本400,300 VESA

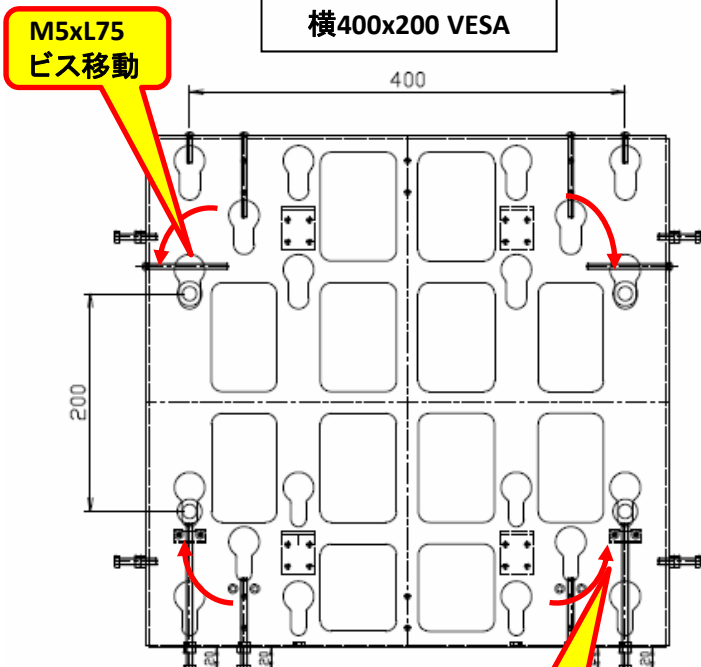


200 VESA



M5xL125  
ビス使用

横400x200 VESA

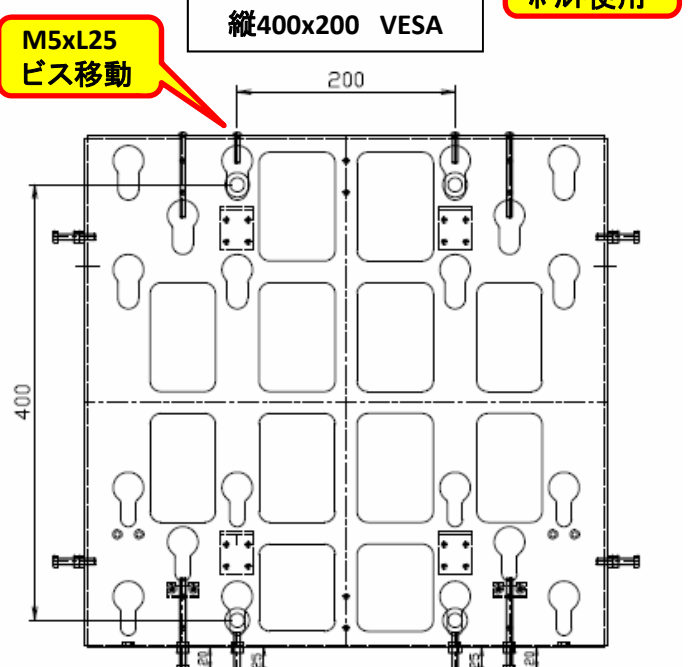


M5xL75  
ビス移動

M6xL130ホル  
ト取換え使用

ボルト振止め  
取換え使用

縦400x200 VESA



M5xL25  
ビス移動

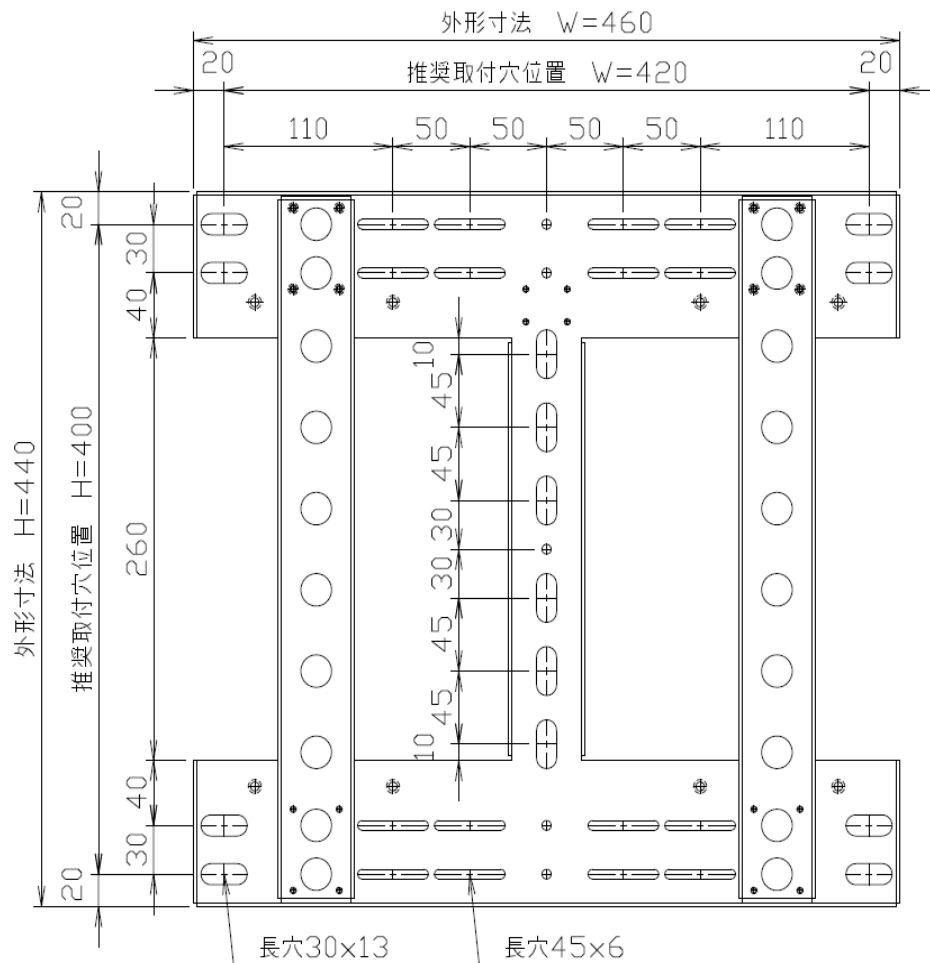
M6xL35  
ビス移動

M6xL130  
ホルト使用

## ■ 壁面取付ベース金具の取付け方及び穴位置図



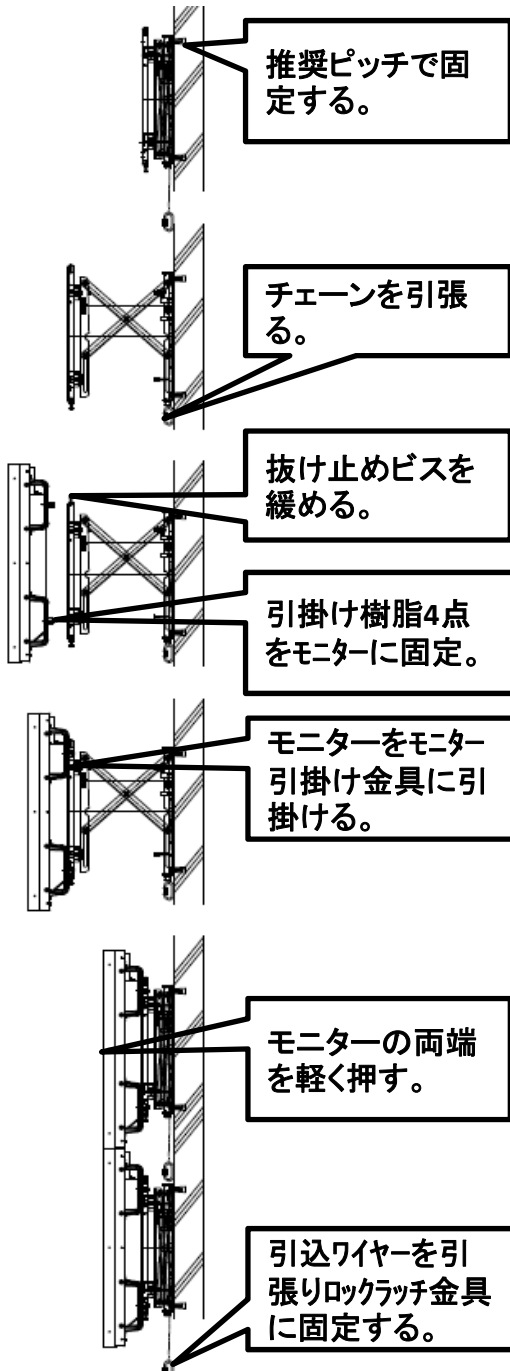
本製品の設置は本製品とLCDの重量に耐えうる強固な補強と適した取付ボルト等で固定してください。取付には特別な技術が必要ですので販売店や工事店にご相談ください。取付、取扱の不備は、LCDの落下・破損などの事故の原因になります。



- 1、推奨取付穴位置に最少W3/8ボルト4本以上で強固な下地に固定する事。
- 2、推奨穴位置以外の場合は、最少W3/8ボルト4本以上で金具の変形の無い固定をする事。
- 3、下地が強固なコンパネ等の場合、M5以上のタッピングで12本以上で金具の変形の無い固定をする事。



## ■ 壁面固定及びモニターの取付け方

- 
- 1、強固な壁、補強フレームに壁面取付ベース金具固定する。(推奨w3/8x4本)  
 推奨ピッチで固定する。
  - 2、チェーンを引張り、モニター引掛け取付金具を前面に飛び出させる。  
 チェーンを引張る。
  - 3、モニターに引掛け樹脂を4点固定してモニター引掛け取付金具の上部抜け止めビス(M5)を緩める。  
 抜け止めビスを緩める。  
 引掛け樹脂4点をモニターに固定。
  - 4、モニターをモニター引掛け金具に引掛け樹脂4点を差し込んで引掛け固定する。  
 モニターをモニター引掛け金具に引掛ける。
  - 5、モニターの中央上部両端を軽く押しモニターを収納してから引込ワイヤーを引張り、ロックラッチ金具に固定する。(モニターの画面に強く力を加えると破損の恐れがあるので注意する事。) 迫り出しする時はチェーンを引張る。  
 モニターの両端を軽く押す。  
 引込ワイヤーを引張りロックラッチ金具に固定する。



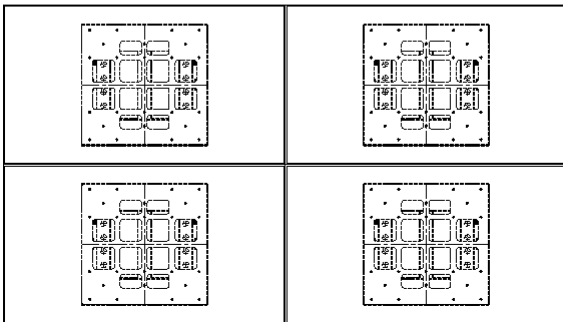
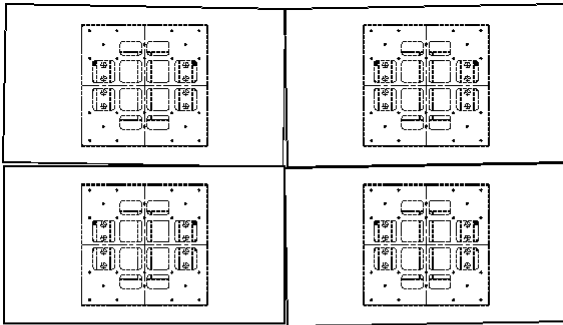
LCDの本製品の取外しは必ず2人以上での作業を行ってください。一人での作業は事故の原因になります。



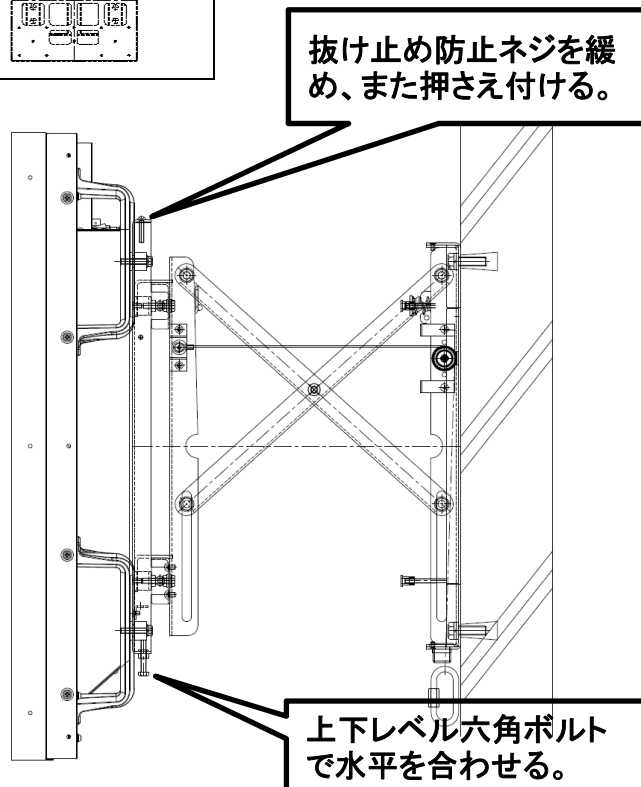
本製品はチェーンを引張るとバネの力で迫出し、引込ワイヤーを引くとラッチ金具で固定されますので手、指等の挟み込みには十分気をつけてください。



## ■ モニターの画面合わせ調整方法(モニターの水平を合わせる)

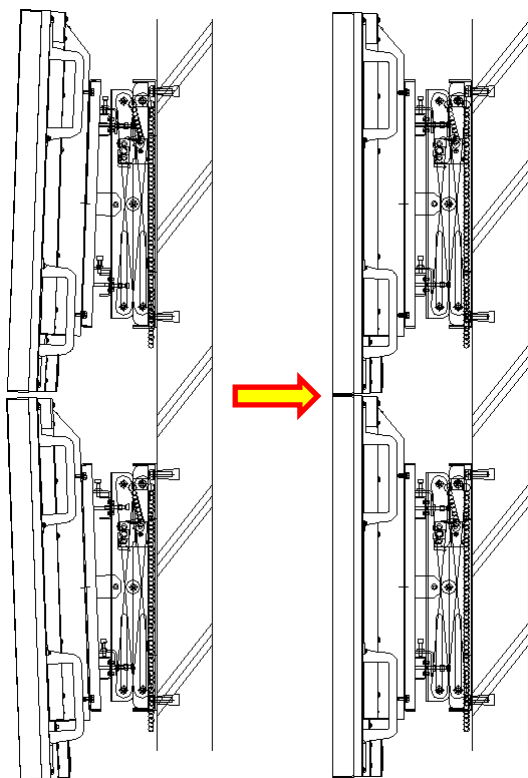


- 1、最初にモニターの水平を合わせる。
- 2、スパナ(10)又は+ドライバーを使用する。
- 3、抜け止め防止ネジ(M5)を緩めておく。
- 4、上下調整ボルト(M6)2点でモニターの水平を合わせる。
- 5、水平、高さ調整が終わったら、上下調整ボルトの固定ナットでロックする。  
また、抜け止め防止ネジを軽く押さえ付ける。

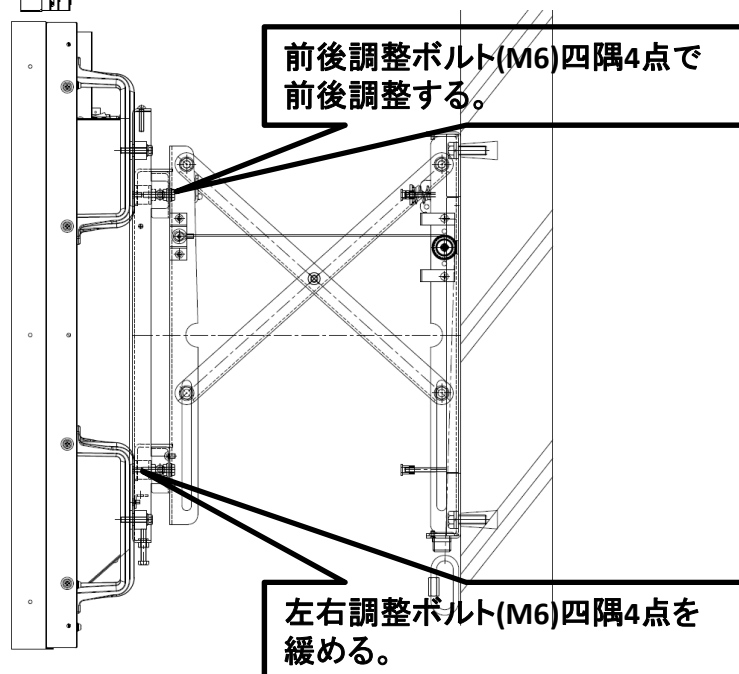


ネジを強く締め付けた場合、金具の変形を起す場合がありますので注意しながらネジの締め付けを行い、水平、垂直の調整を行ってください。最後に固定ナットは確実に締め付けてください。モニターの落下による破損・けがの原因となります。

## ■ モニターの画面合わせ調整方法(モニターの垂直を合わせる)

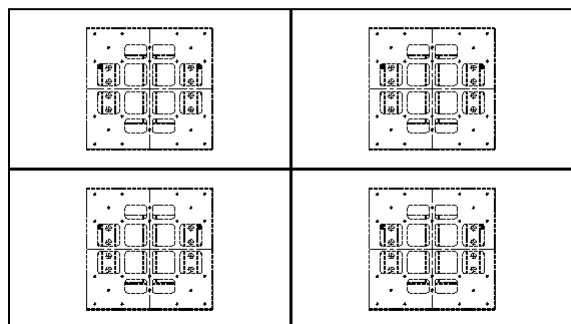
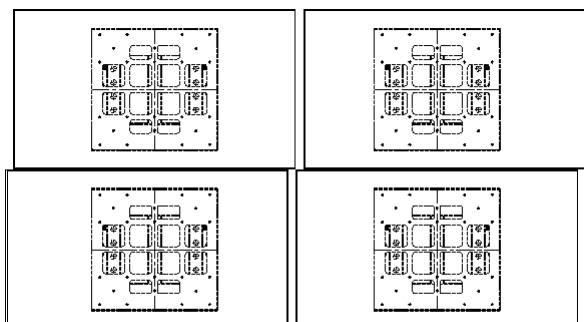


- 1、モニターの垂直を合わせる。
- 2、スパナ(10)又は+ドライバーを使用する。
- 3、左右調整ボルト(M6x4本)を少し緩める。
- 4、前後調整ボルト(M6)四隅4点で前後調整する。
- 5、前後調整が終わったら前後調整ボルトの固定ナットでロックする。
- 6、前後調整ボルト、時計方向で凹み反時計方向で凸になります。
- 7、調整範囲は±7mm以下、無理な調整値は金具の変形、脱落になります。

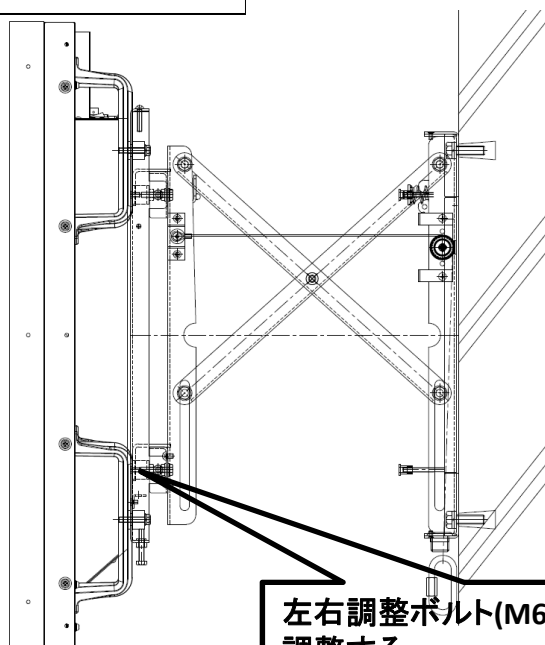


ネジを強く締め付けた場合、金具の変形を起す場合がありますので注意しながらネジの締め付けを行い、水平、垂直の調整を行ってください。最後に固定ナットは確実に締め付けてください。モニターの落下による破損・けがの原因となります。

## ■ モニターの画面合わせ調整方法(モニターの左右を合わせる)



- 1、モニターの左右を合わせる。
- 2、スパナ(10)又は+ドライバーを使用する。
- 3、左右調整ボルト(M6)四隅4点で左右調整をする。(4本緩めてから調整する事。)
- 4、左右調整が終わったら左右調整ボルトの固定ナットでロックする。
- 5、左右調整は四隅4点のボルトを緩めながら調整を行ってください。
- 6、調整範囲は±7mm以下、無理に締め付けると金具の変形になります。



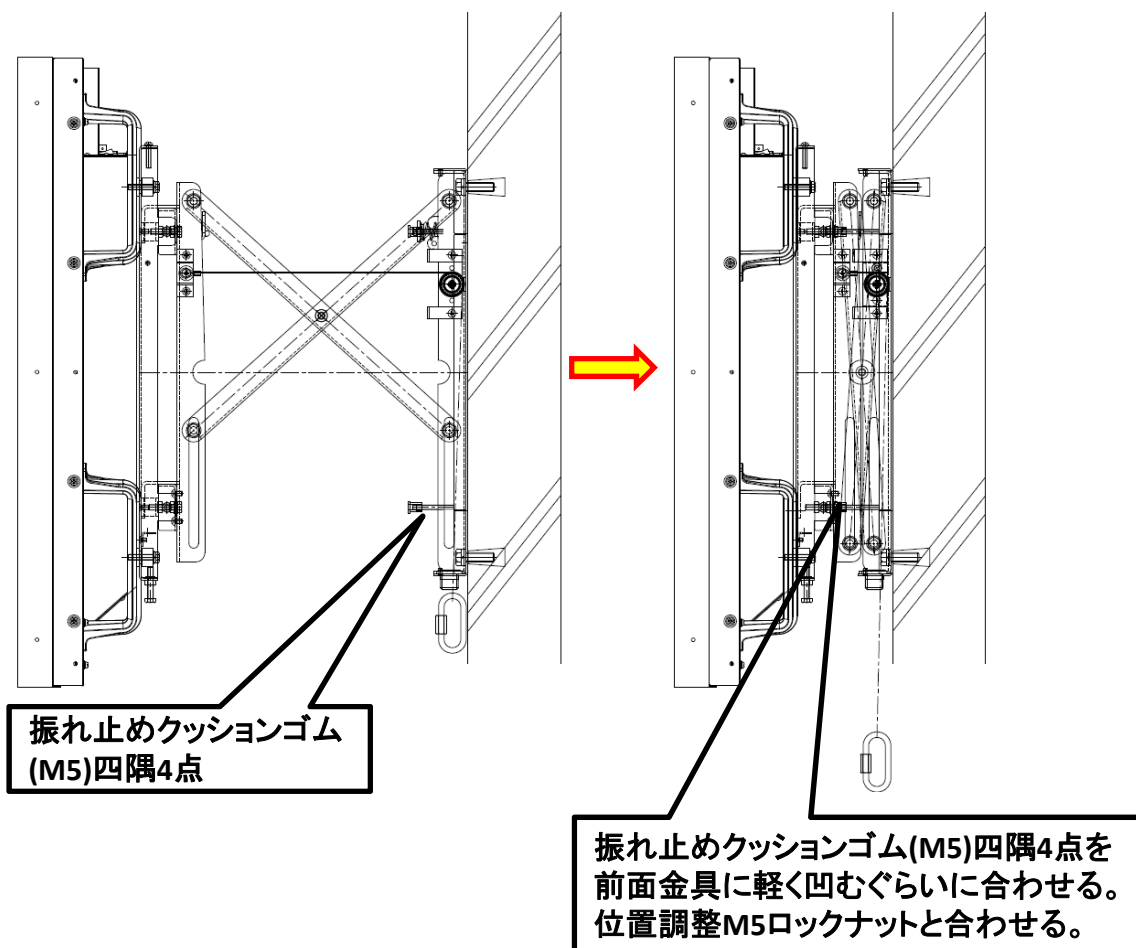
左右調整ボルト(M6)四隅4点で調整する。



ネジを強く締め付けた場合、金具の変形を起す場合がありますので注意しながらネジの締め付けを行い、左右の調整を行ってください。最後に固定ナットは確実に締め付けてください。モニターの落下による破損・けがの原因となります。

## ■ モニターの収納時の左右振れ止め調整

- 1、モニターの左右振れを調整する。
- 2、スパナ(8)を使用する。
- 3、左右振れ止めクッションゴム(M5x4本)がパンタくん収納時に前面金具軽く凹むぐらいに前後調整をする。
- 4、前後調整後、位置調整M5ロックナットの位置をクッションゴムに合わせる。



ネジを強く締め付けた場合、金具の変形を起す場合がありますので注意しながらネジの締め付けを行い、水平、垂直の調整を行ってください。最後に固定ナットは確実に締め付けてください。モニターの落下による破損・けがの原因となります。

## ■ 保証規定

- 保証期間内は、お買い上げ日より1年間と致します。
- 保証期間内に、正常な使用状態において、万一故障した場合には無償で修理を行います。  
以下の場合有償修理となります。
- 自然災害及び人的災害における故障及び損傷の場合。
- お買い上げ後の輸送、移動時の落下等取り扱いが不適当な為に生じた故障及び損傷。
- 取外し可能な部品に他の部品を挿入または指定以外の部品を使用、分解などにより生じた故障及び損傷。
- 本製品の改造、修理により発生した故障及び損傷。
- 故障の原因が本製品以外で発生したことが判明された場合。
- 本保証書を提示されない時。
- 本保証書の所定事項の未記入、字句を書き換えられたもの、及び販売店名の表示がない時。

### 保証書

製 品 名	マルチディスプレイハンガー MDK-250P		
保 証 期 間	ご購入より1年間		
御住所	〒	都道 府県	市区 郡
お 客 様	tel(       )       -       .		様
販売店名	お買い上げ年月日       年       月       日		
	印		

**KIC** 株式会社 ケイアイシー  
KIC CORPORATION

〒160-0022 東京都新宿区新宿1-28-11

TEL. 03-3357-4839 (代)

<https://kic-corp.co.jp/>

