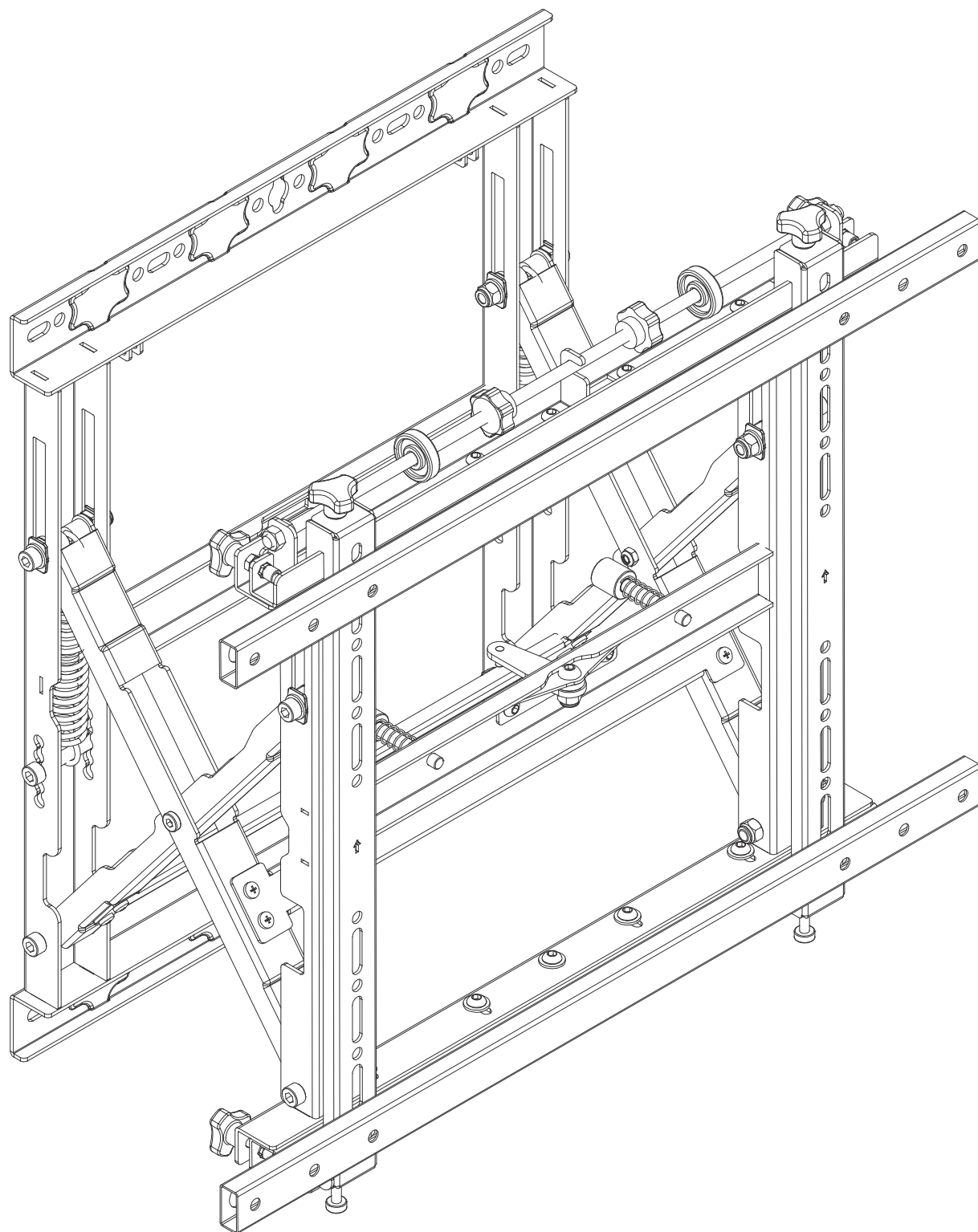


プッシュ式ディスプレイハンガー



取扱説明書

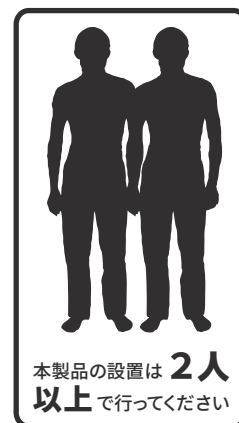
警告

- 本製品をお使いになる前に、必ずこの取扱説明書をよくお読みになり、ご理解いただいた上でお使いいただきますようお願いいたします。
- 本製品の設置は、建築物の設置に関する基本的な知識を持ち、本説明書を十分に理解している人が行ってください。
- 機器を持ち上げたり配置したりするときは、必ず2人以上で行ってください。
- ネジやボルトはしっかりと締め、固定してください。また、締めすぎないように注意してください。締めすぎると製品が破損したり、保持力が大幅に低下することがあります。本説明書の該当箇所では、必要に応じて推奨トルク値を参照してください。

耐荷重: **70kg (70インチ相当)**

壁の構造は、取り付けるディスプレイの少なくとも5倍の重量を支えられるものであるか、そうでない場合は壁の補強が必要です。

本製品の設置は、本製品と取り付けるディスプレイの重量に耐えうる強固な補強と適した取付ボルトで固定してください。

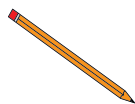


設置に使用する工具類

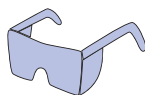
お使いの環境によっては、以下のツールが必要となります。



壁裏センサー



鉛筆



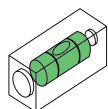
保護メガネ



電動ドリル



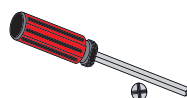
ドリルビット



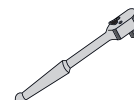
水準器



ソケット

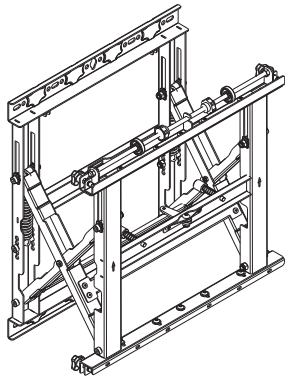


プラスドライバー

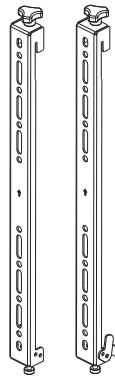


ソケットレンチ

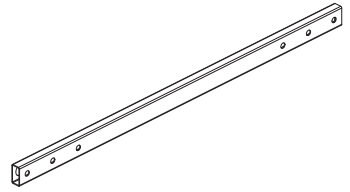
部品表








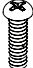
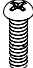




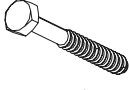


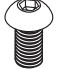
壁掛金具-AA (1個)



取付ブラケット(左右)-BB (各1個)

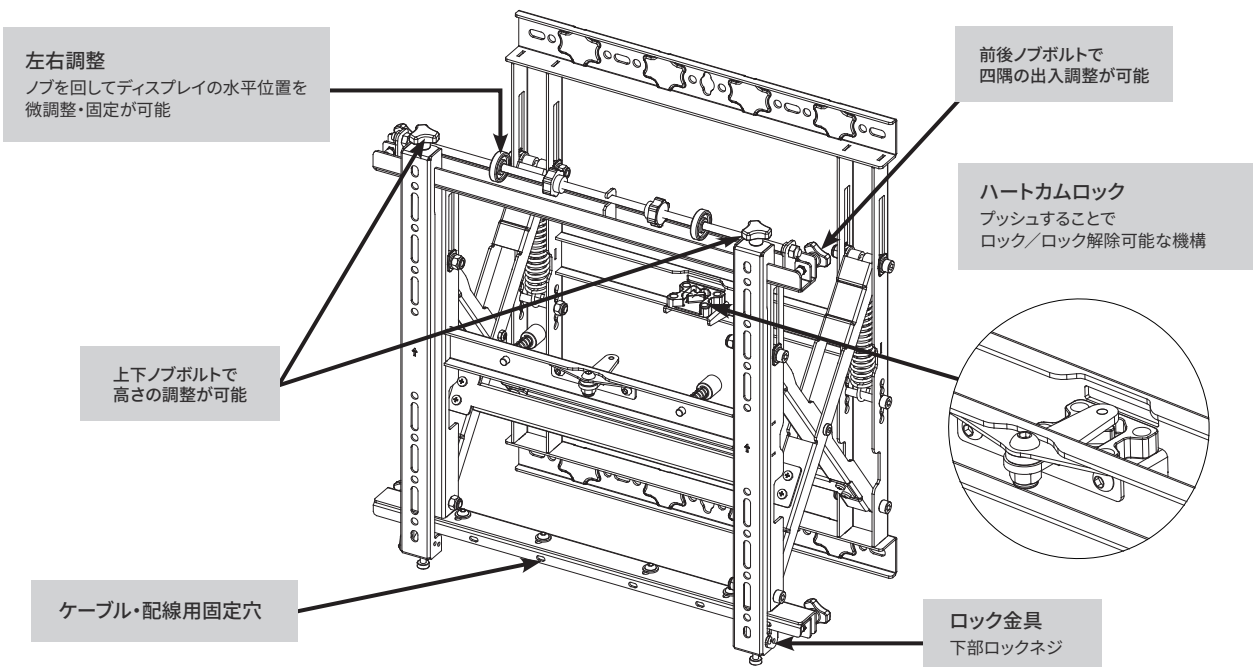


VESA600×400拡張アダプター-CC (2個)

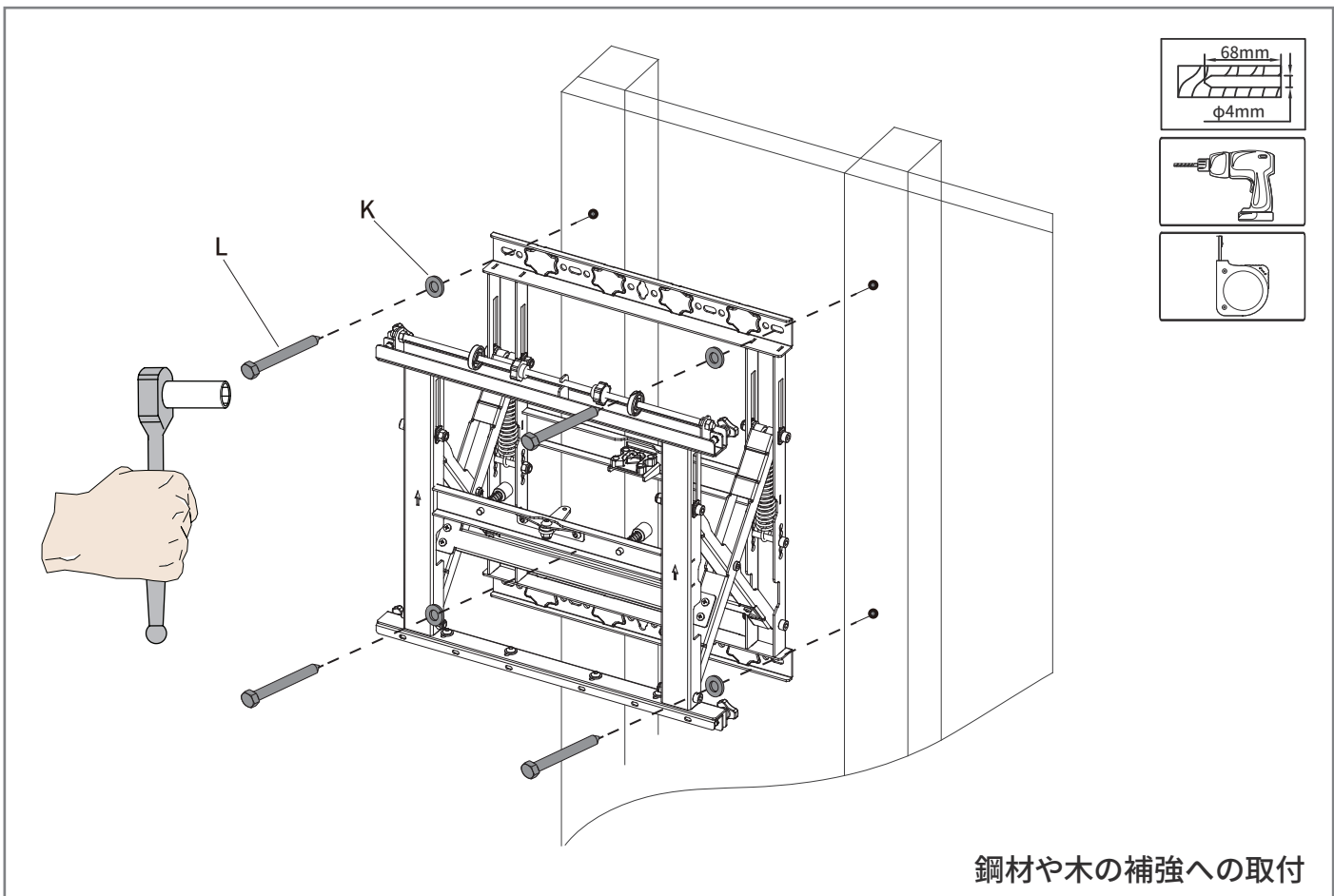
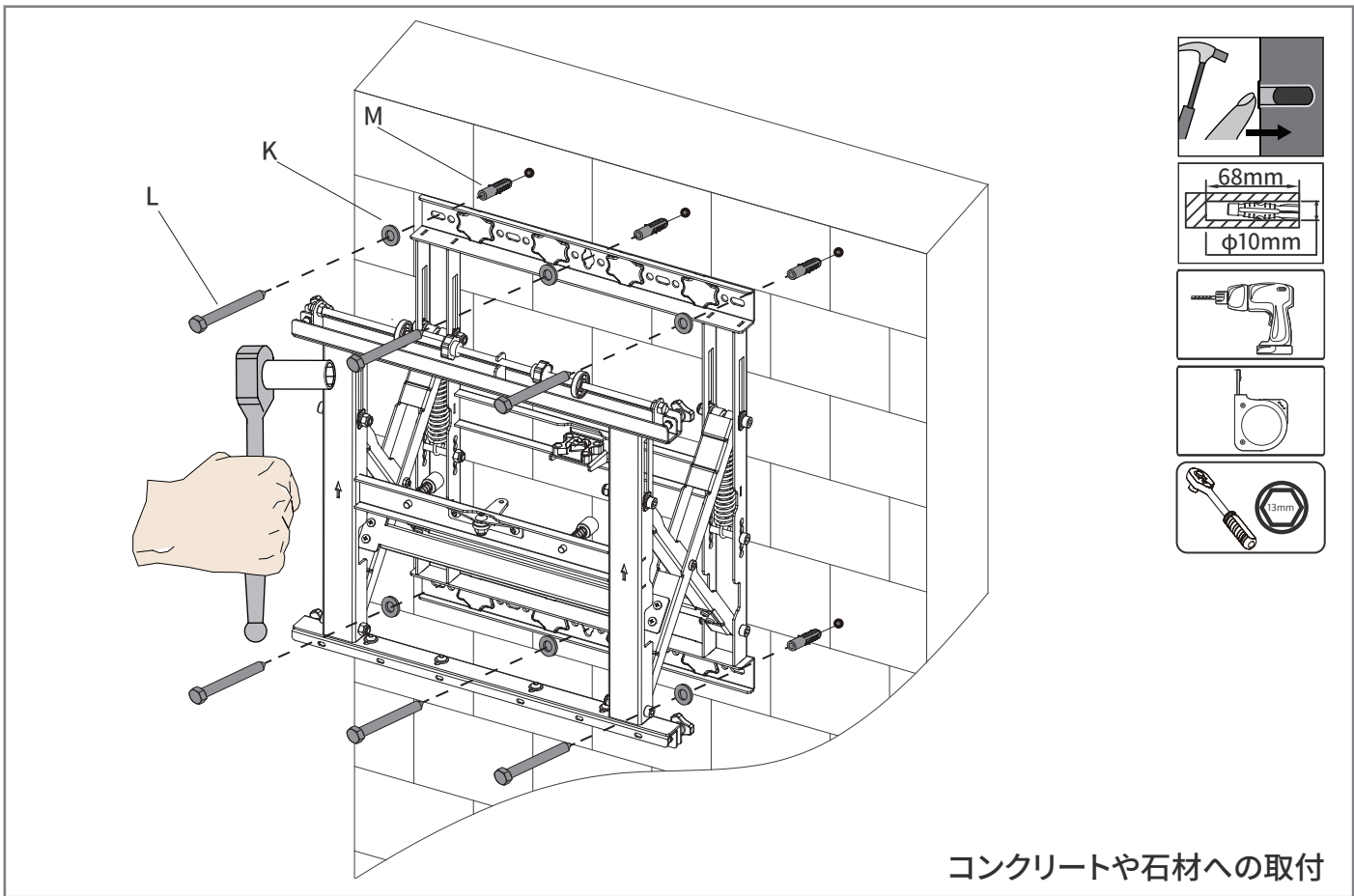
A	B	C	D	E
 M5×16mmネジ (4個)	 M5×30mmネジ (4個)	 M6×16mmネジ (4個)	 M6×30mmネジ (4個)	 M8×16mmネジ (4個)
F	G	H	I	J
 M8×30mmネジ (4個)	 M8×50mmネジ (4個)	 16×6.2×1.5 ワッシャー (4個)	 13×8.2×5 スパースー (8個)	 5mm 六角レンチ (1個)
K	L	M	N	O
 16×8.2×1.5 ワッシャー (6個)	 8*65 ラグボルト (6個)	 アンカー (6個)	 13×8.2×13 スパースー (8個)	 M8×15mmネジ (4個) (組込済)

特長

プッシュ式壁掛金具は、マルチディスプレイをパンタ機構で簡単に設置可能な壁掛金具です。金具をプッシュさせることにより設置でき、メンテナンスが容易に行えます。



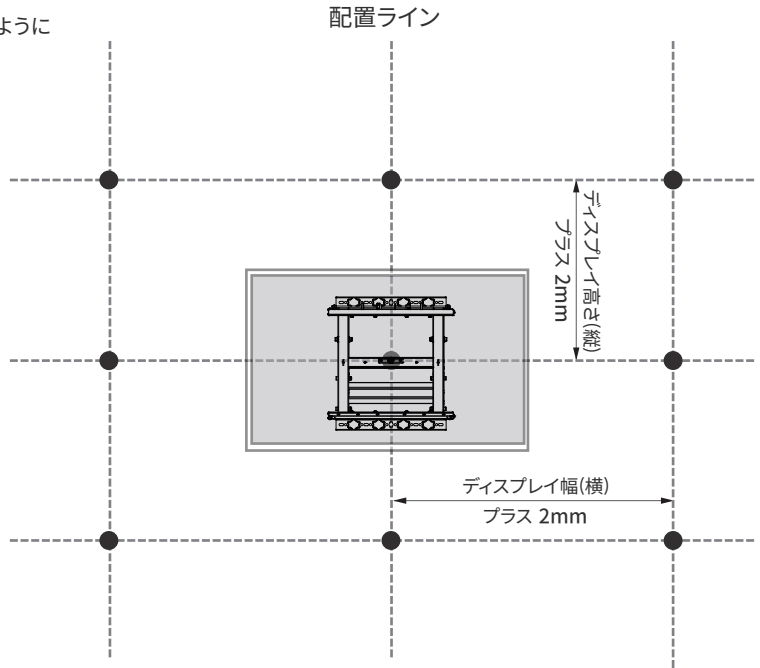
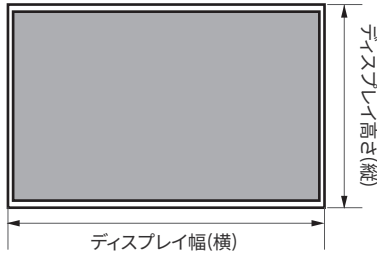
取付



ディスプレイ取付ブラケットの取付

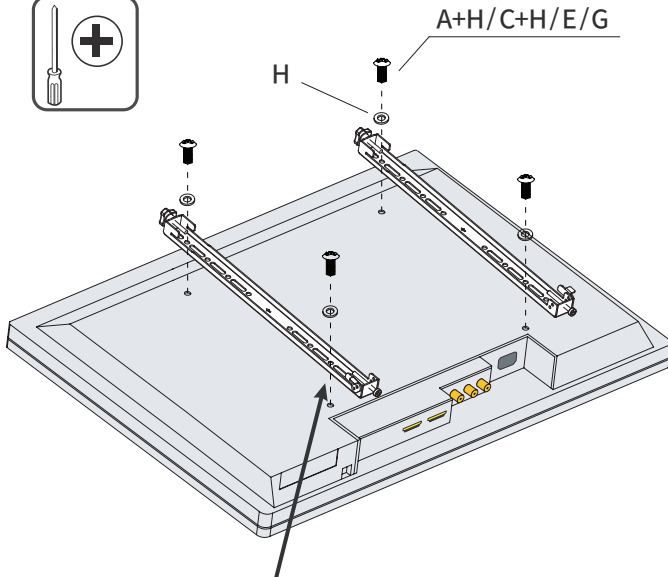
1つ目の取付ブラケットを説明通りに取り付けした後、右図のように水平線を引きます。(レーザー墨出し器を使うと便利です。)

巻き尺を使って2つ目のブラケットを配置し、他のブラケットも同様に配置します。

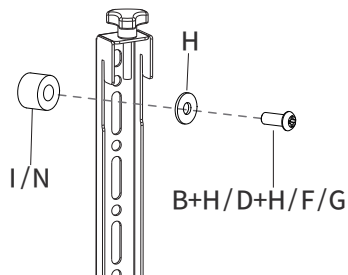


ディスプレイ取付ブラケットの取付

⚠ VESA (水平) : 100×100~400×400

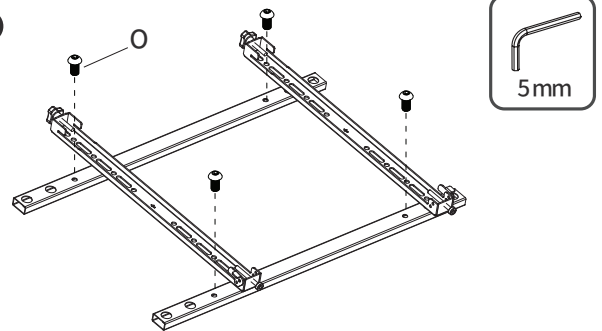


取り付ける壁面に掘り込みやディスプレイ背面に出っ張り等がある場合はスペーサーを使用して調整してください。



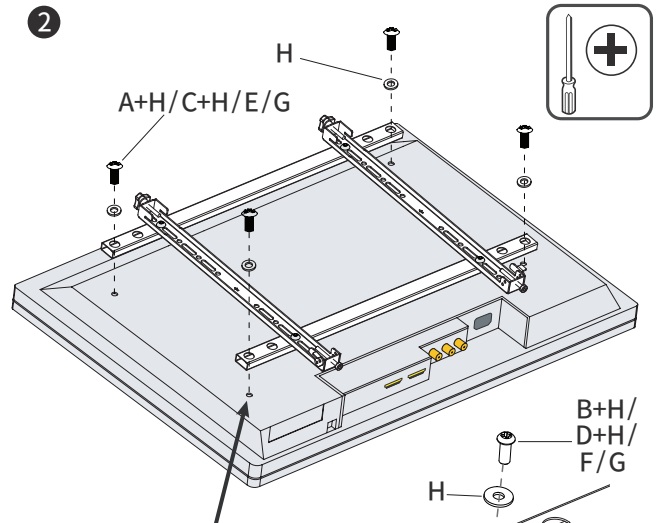
⚠ VESA (水平) : 500×400~600×400

1

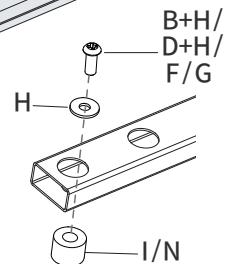


5mm

2

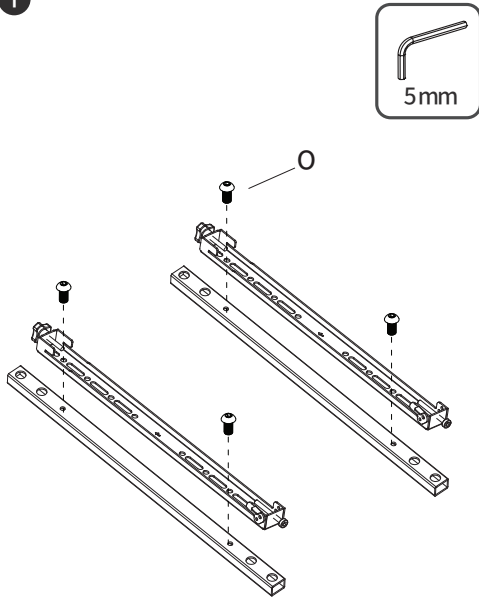


取り付ける壁面に掘り込みやディスプレイ背面に出っ張り等がある場合はスペーサーを使用して調整してください。

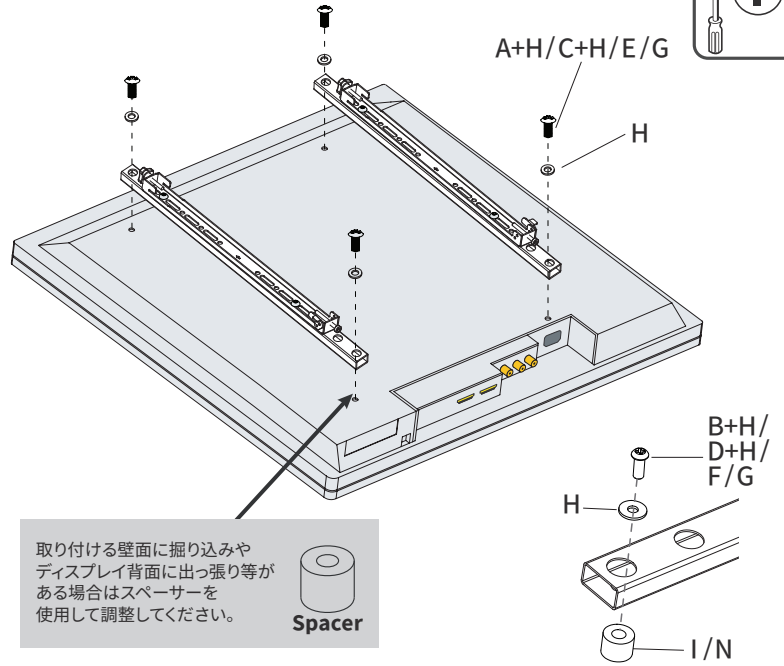


⚠ VESA (垂直) : 200×600~400×600

①



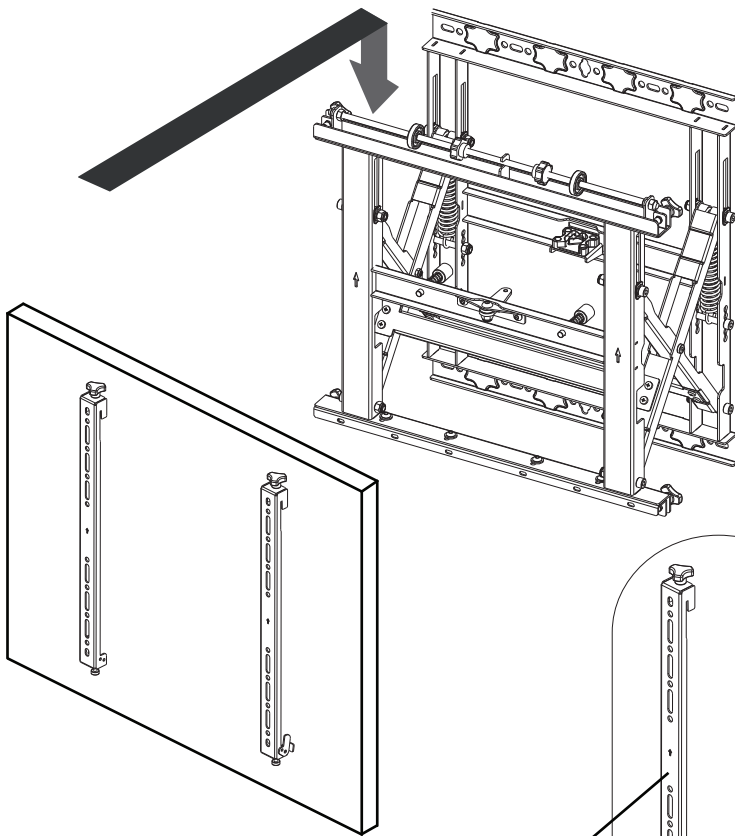
②



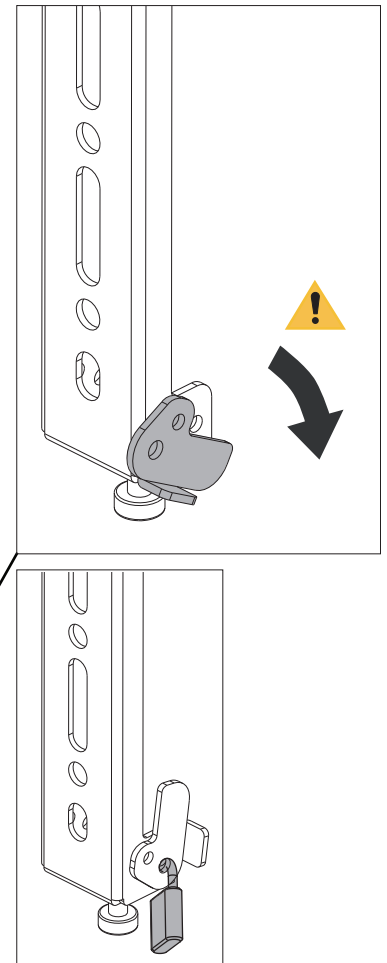
取り付ける壁面に掘り込みやディスプレイ背面に出っ張り等がある場合はスペーサーを使用して調整してください。

Spacer

ディスプレイ取付ブラケットの取付

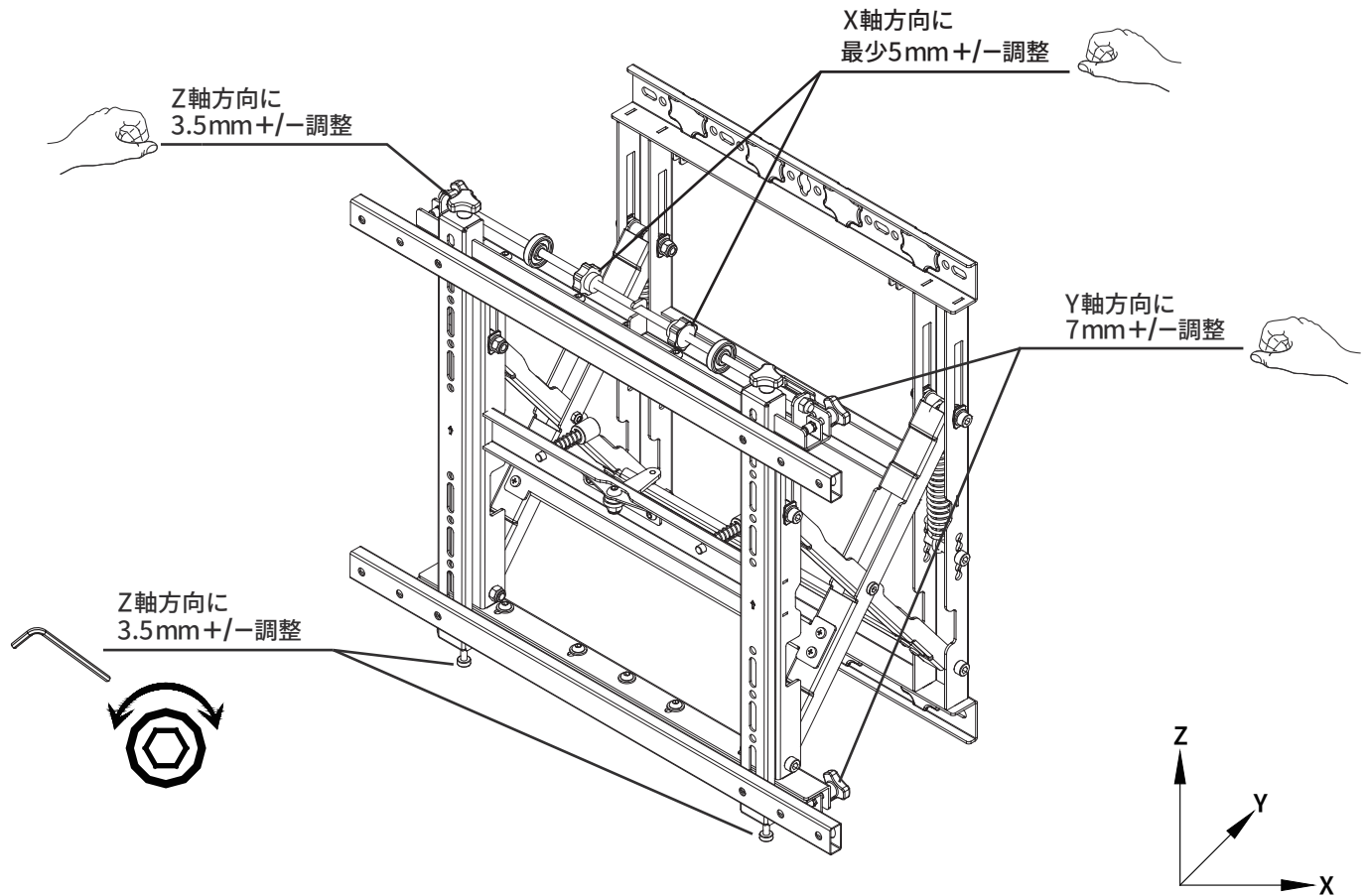


注：
取付ブラケットの位置は工場出荷時の状態です。
取付前に適切な位置を確認し、並べてください。

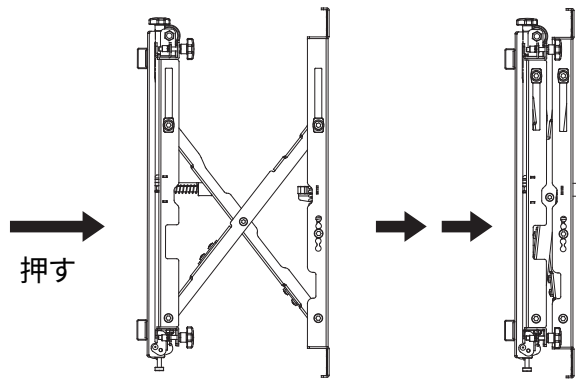


鍵は付属しません

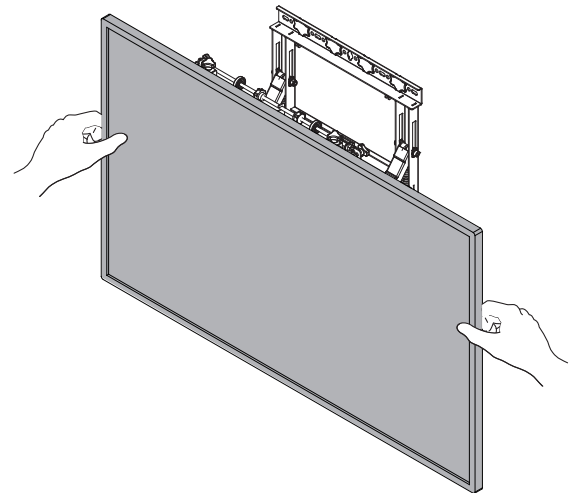
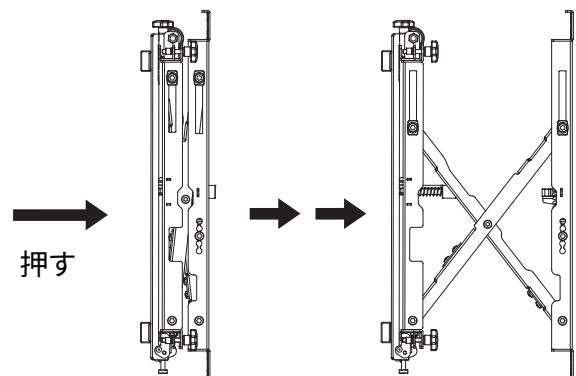
取付後の調整



収納

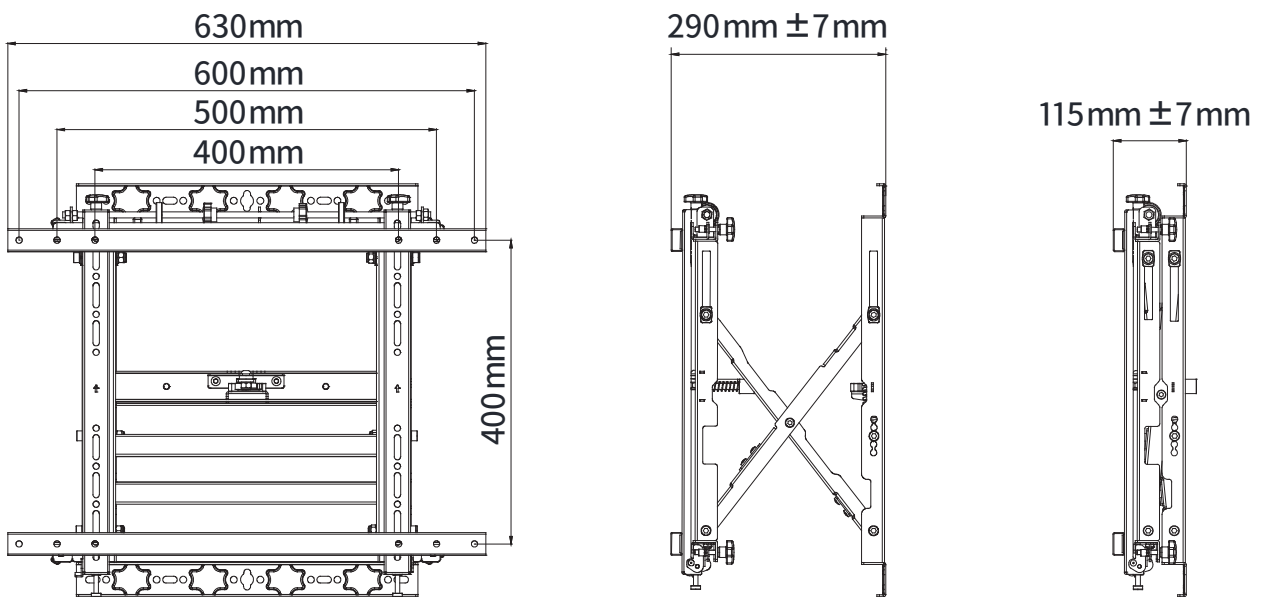
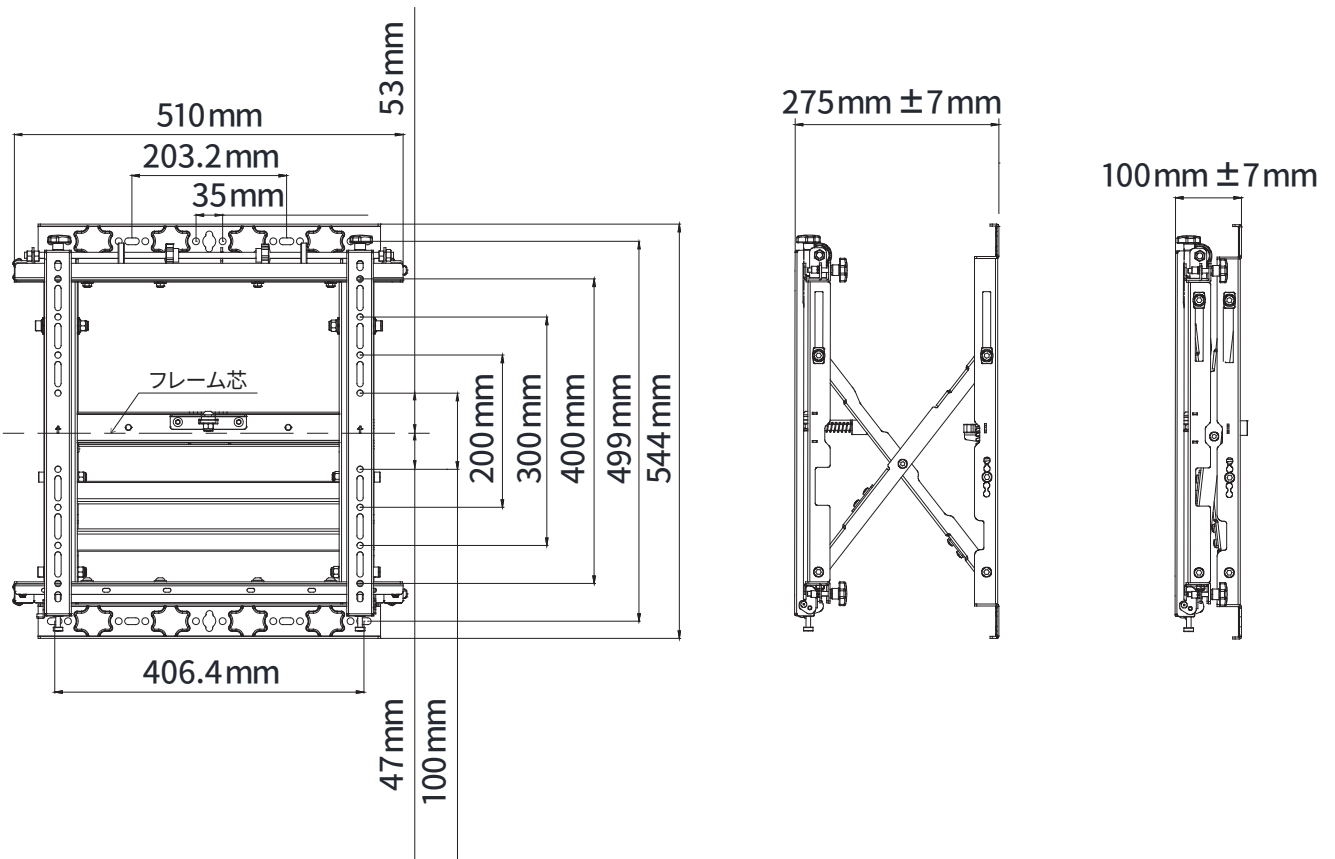


迫出し



設置後ディスプレイのメンテナンスをする場合は
ディスプレイごと金具を押しロック/ロック解除
させます。画面を傷つけないようにディスプレ
イフレームの上下を押ししてください。(ブラケットの
対角を金具に沿って同時に軽く押しください。)

仕様



保証規定

- 保証期間は、お買い上げ日より1年間と致します。
- 保証期間内に、正常な使用状態において、万一故障した場合には無償で修理を行います。
以下の場合は有償修理となります。
- 自然災害および人的災害における故障および損傷の場合。
- お買い上げ後の輸送、移動時の落下等取り扱いが不適当な為に生じた故障および損傷。
- 取り外し可能な部品に他の部品を挿入、または指定以外の部品を使用、分解などにより生じた故障および損傷。
- 本製品の改造、修理により発生した故障および損傷。
- 故障の原因が本製品以外で発生したことが判明した場合。
- 本保証書を提示されない時。
- 本保証書の所定事項の未記入、字句を書き換えられたもの、および販売店名の表示がない時。

保証書

製品名	プッシュ式ディスプレイハンガー MDK-175P
保証期間	ご購入より1年間
ご住所	〒 都道府県 市区群 tel () -
お客様	様
販売店名	お買い上げ年月日 年 月 日
	印

KIC 株式会社 ケイアイシー
KIC CORPORATION

〒160-0022 東京都新宿区新宿1-28-11
TEL. 03-3357-4839 (代)
<https://kic-corp.co.jp/>

