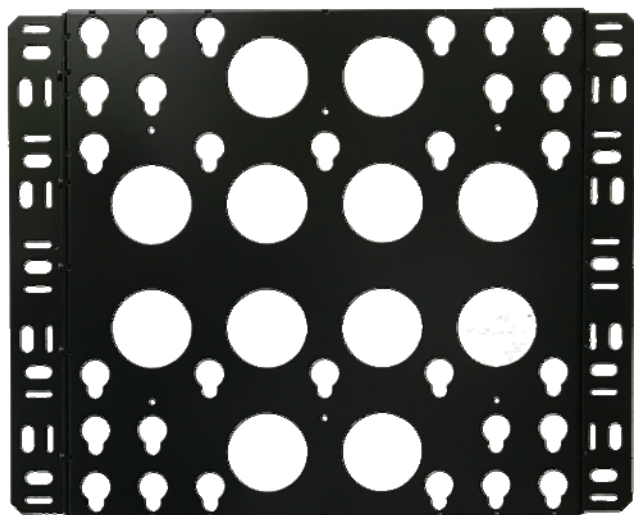


# 取扱説明書

## 超薄型ディスプレイハンガー

### MDK-15T



設置金具左右画像



設置金具上下画像

\* 新超薄型マウントくん金具、設置L金具左右、上下位置変更可能になりました。

## 目次

- 安全上のご注意
- 壁掛け金具の各部品名称・付属品
- 壁掛け金具にディスプレイの取付け方
- 壁掛け金具の取付け方及び穴位置図
- 保証規定

## ■ 安全上のご注意

取扱説明書には、お使いになる方や他の人へ危害と財産の損害を未然に防ぎ、安全に正しくお使いいただく為に、重要な内容を記載しています。

次の内容をよく理解してから本文をお読みになり、記載事項をお守りください。

また、本製品は生産より出荷に至るまで厳重に検査しておりますが、万一製品に破損又は使用に支障をきたす場合は、誠に恐れ入りますが購入先又は下記宛先までにお問い合わせください。



**警告**

この表示内容を見逃して誤った取扱いをすると「死亡または重症を負う可能性が想定される。」内容です。



**注意**

この表示内容を見逃して誤った取扱いをすると「傷害を負うまたは物的損害が発生する可能性が想定される。」内容です。

●その他注意する内容の種類を下記に絵表示で区分説明します



**禁止**

この絵表示は絶対にしてはいけない「禁止」内容です。



**禁止**

この絵表示は行ってはいけない「禁止」内容です。



**注意**

この絵表示は気をつけていただきたい「注意」内容です。



**注意**

この絵表示は手、指に気をつけていただきたい「注意」内容です。



**指示**

この絵表示は必ず行ってほしい「指示」内容です。



## **警告・注意事項**



本製品は、60インチ(約60kg)以下までのLCDの壁付け対象とした製品です。それ以外のLCDを取付けると、本製品及びLCDの落下・破損などの故障、事故の原因になります。

LCDの本製品の取付、取外しは必ず2人以上での作業を行ってください。一人での作業は事故の原因になります。



LCDの設置後は、保守メンテ以外でネジを緩めたり、外したり行わないでください。本製品の改造・変更は行わないでください。本製品を壊れたまま使用しないでください。万一部品等が壊れた場合は販売店にご相談ください。上記においてLCDの落下・破損などの事故の原因になります。



本製品の設置は本製品とLCDの重量に耐えうる強固な補強と適した取付ボルト等で固定してください。取付には特別な技術が必要ですので販売店や工事店にご相談ください。取付、取扱の不備によるLCDの落下・破損などの事故の原因になります。

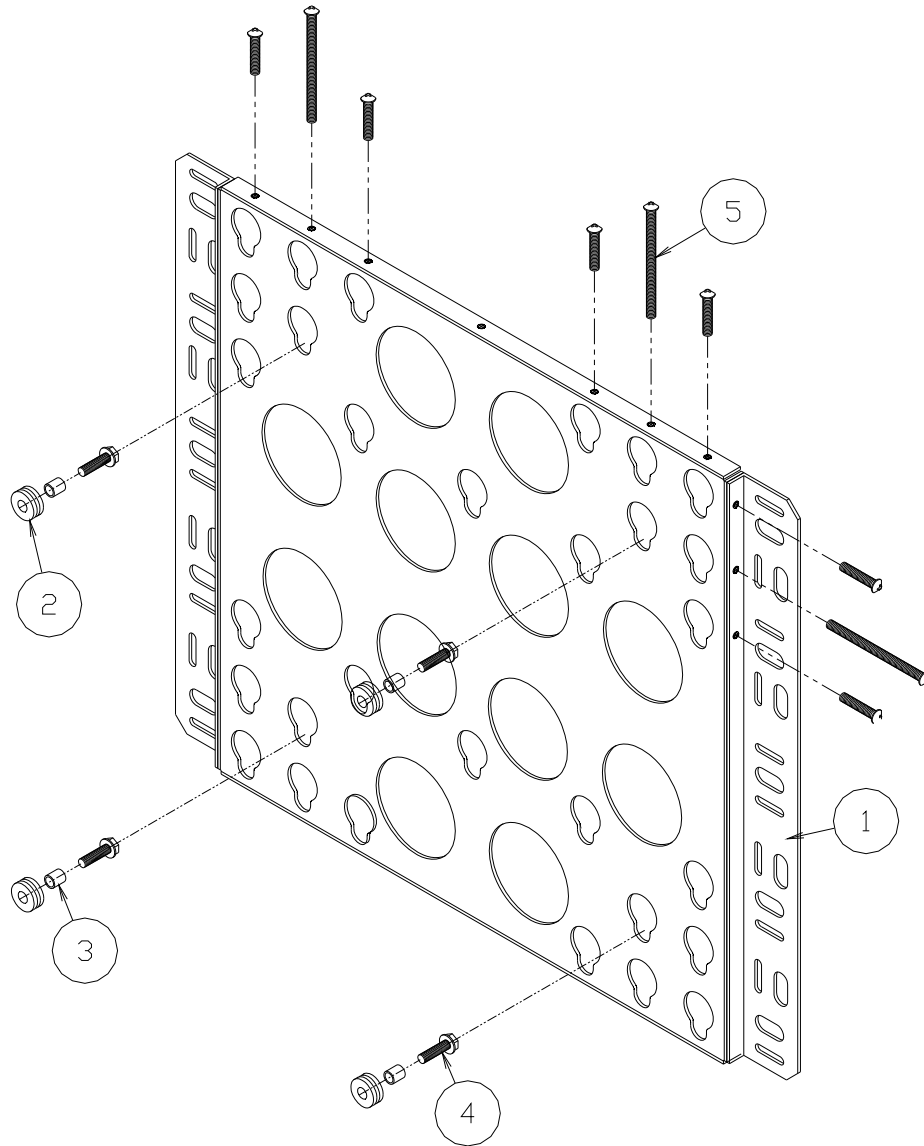


本製品の固定のボルトやネジ類は所定の場所に確実に締付固定してください。



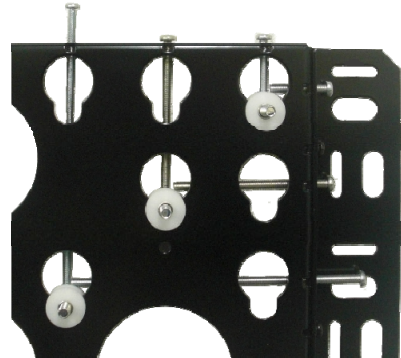
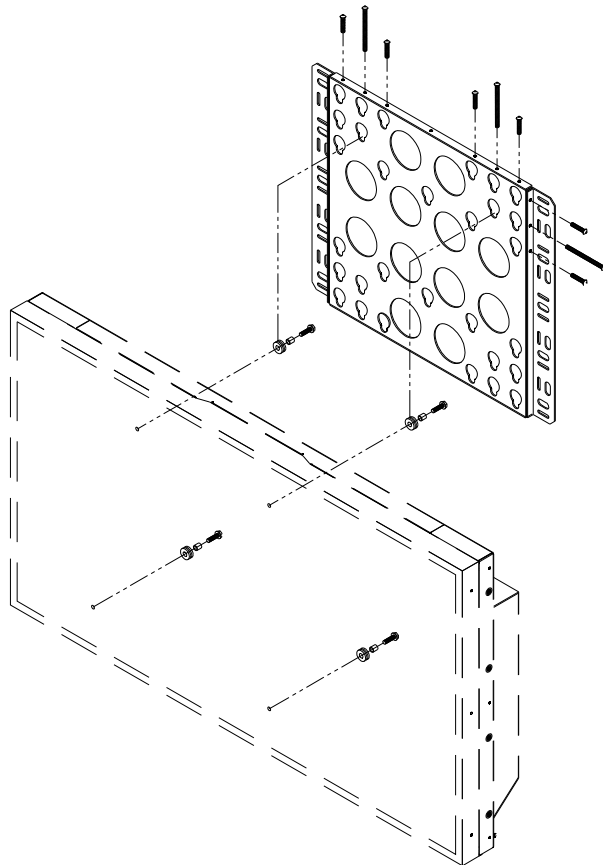
本製品はチェーンを引張るとバネの力で迫出し、又は押すとラッチ金具で固定されますので手、指等の挟み込みには十分気をつけてください。

## ■ 壁掛け金具の各部品名称・付属品



部品名称			付属品	
NO	名称		取扱説明書	1部
1	壁設置金具	1式	スペーサー平ワッシャ	4枚
2	ディスプレイ取付樹脂	4個		
3	M6用スペーサー	4個		
4-1	ディスプレイ固定ビスM6	4本		
4-2	ディスプレイ固定ビスM8	4本		
5-1	抜け止め防止ビスM5xL30	2本		
5-2	抜け止め防止ビスM5xL80	2本		
5-3	抜け止め防止ビスM5xL150	2本		

## ■ 壁掛け金具にディスプレイの取付け方



引掛け樹脂位置  
抜け止め画像



引掛け樹脂画像

- 1、ディスプレイに引掛け樹脂を(付属品M6 or M8を4本)  
(又はモニターに合ったネジを用意、使用する事)取付ける。
- 2、壁掛け金具を強固な下地にボルトW3/8-4本以上で固定する事。
- 3、ディスプレイを壁掛け金具の合う穴位置に引掛ける。
- 4、上又は左右からM5のネジをねじ込み抜け止め防止とする。

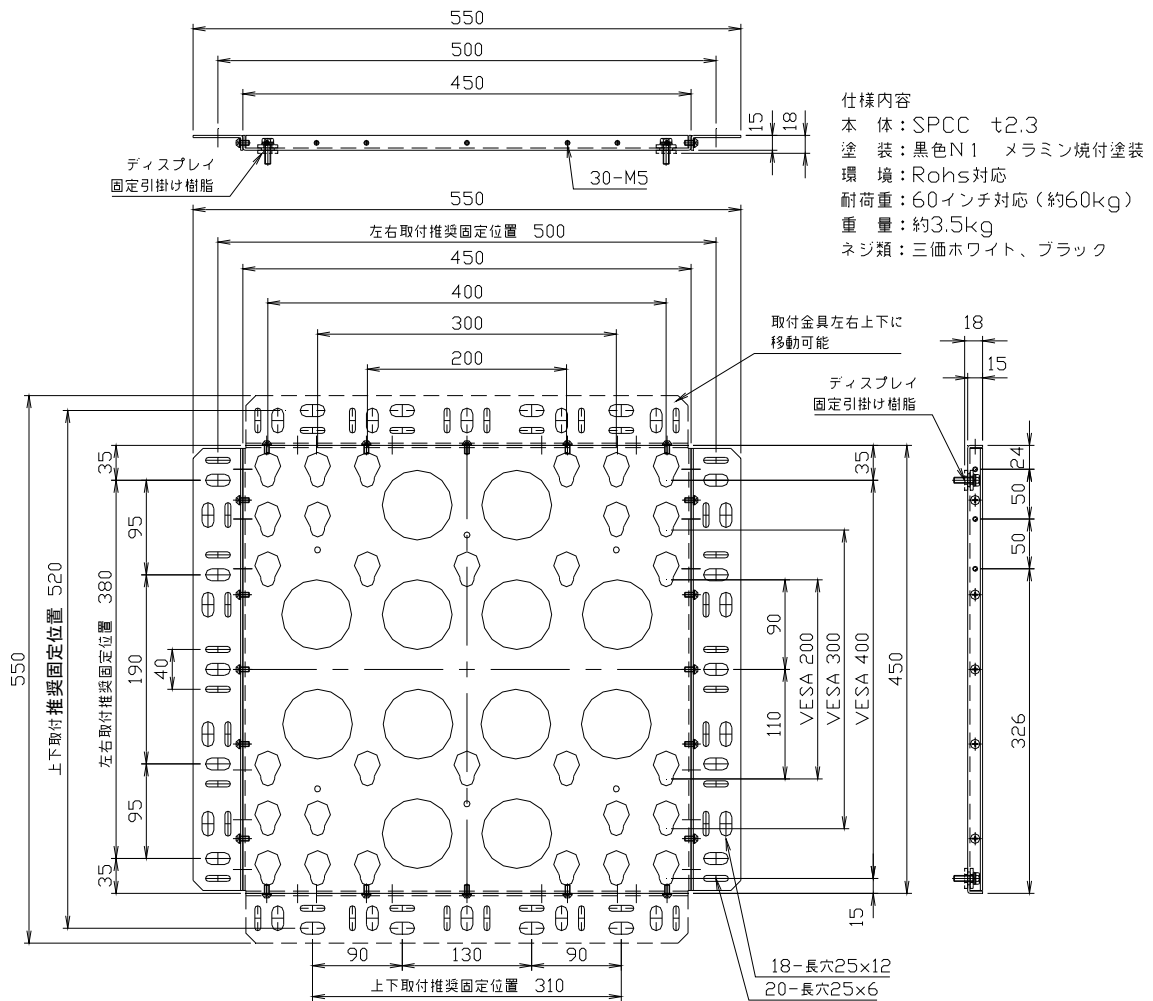


固定ネジはモニターに合ったネジを使用し確実に締め付けてください。  
モニターの落下による破損・けがの原因となります。

## ■ 壁掛け金具の取付け方及び穴位置図



本製品の設置は本製品とLCDの重量に耐えうる強固な補強と適した取付ボルト等で固定してください。取付には特別な技術が必要ですので販売店や工事店にご相談ください。取付、取扱の不備によるLCDの落下・破損などの事故の原因になります。



- 1、推奨取付穴位置に最少W3/8ボルト4本以上で強固な下地に固定する事。
- 2、推奨穴位置以外の場合は、最少W3/8ボルト4本以上で金具の変形の無い固定をする事。
- 3、下地が強固なコンパネ等の場合、M5以上のタッピングで8本以上で金具の変形の無い固定をする事。

## ■ 保証規定

- 保証期間内は、お買い上げ日より1年間と致します。
- 保証期間内に、正常な使用状態において、万一故障した場合には無償で修理を行います。  
以下の場合有償修理となります。
- 自然災害及び人的災害における故障及び損傷の場合。
- お買い上げ後の輸送、移動時の落下等取り扱いが不適当な為に生じた故障及び損傷。
- 取外し可能な部品に他の部品を挿入または指定以外の部品を使用、分解などにより生じた故障及び損傷。
- 本製品の改造、修理により発生した故障及び損傷。
- 故障の原因が本製品以外で発生したことが判明された場合。
- 本保証書を提示されない時。
- 本保証書の所定事項の未記入、字句を書き換えられたもの、及び販売店名の表示がない時。

### 保証書

製 品 名	超薄型ディスプレイハンガー MDK-15T		
保 証 期 間	ご購入より1年間		
御住所	〒	都道 府県	市区 郡
お 客 様	tel(            )            -            .		様
販売店名	お買い上げ年月日            年            月            日		
	印		

KIC 株式会社 ケイ アイ シー  
KIC CORPORATION

〒160-0022 東京都新宿区新宿1-28-11  
TEL. 03-3357-4839 (代)  
<https://kic-corp.co.jp/>

