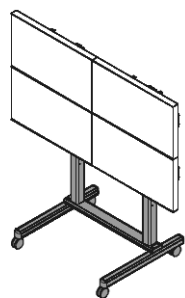


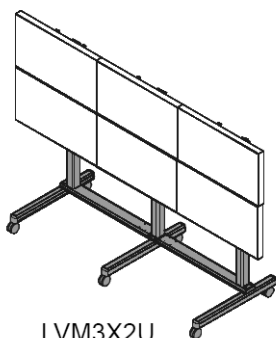
# 取扱説明書



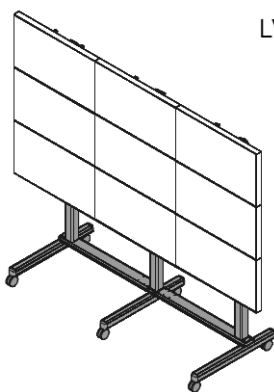
## マルチディスプレイスタンド LVMシリーズ



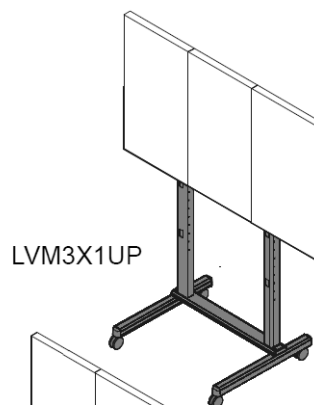
LVM2X2U



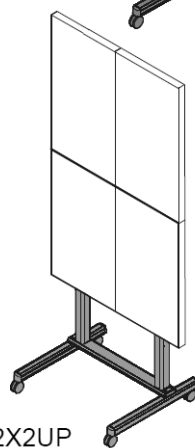
LVM3X2U



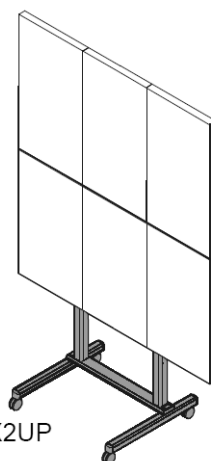
LVM3X3U



LVM3X1UP



LVM2X2UP



LVM3X2UP

このたびは、弊社製品をお買い上げいただき、まことにありがとうございます。  
ご使用前にこの「取扱説明書」をよくお読みのうえ正しくお使いください。  
とくに「安全上のご注意」は必ずお読みください。  
お読みになったあとは、いつでも取り出せるところに必ず保管してください。

### 必ずお守りください。

設置には特別な技術が必要ですので、必ず専門の取付工事業者へご依頼ください。  
お客様による工事は一切行わないでください。

### 販売店様、工事店様へ

- お客様の安全のため、取付場所の強度には機器本体含むディスプレイおよび金具類の合計重量の少なくとも5倍に耐えるよう十分注意のうえ、設計施工を行ってください。
- 作業は必ず2名以上で行ってください。
- 取扱説明書で指定しているネジや固定具は全数を確認に取り付けてください。
- 壁面の構造や材質によっては補強さんや補強板をいれるなどして適切な施工方法を採用してください。

**安全上のご注意**

**警告** この表示を無視して誤った取り扱いをすると、人が死亡したり重大な事故を負う可能性が想定される内容を示しています

**注意** この表示を無視して誤った取り扱いをすると、人が傷害を負う可能性が想定される内容あるいは物的損害の発生の可能性がある内容を示しています

- 警告：部品を改造しないでください。また破損した部品は使用しないでください。落下などの事故やけがの原因となります。
- 警告：取り付けているネジがゆるんでいたり、抜けていたりすると、金具やディスプレイの落下につながり、非常に危険です。
- 警告：作業中金具の突起部分（ピンチポイント）に注意してください。指をはさまないようにご注意ください。
- 警告：ボルトやネジ類は指定の位置に指定の本数を確実に取付けてください。
- 注意：運送による破損の可能性があるので、取付作業を行う前、確実に商品をチェックしてください。

**設置の前に****■設置場所について**

- 本製品とディスプレイを設置する構造物は、総重量に長期間十分に耐え、地震や予想される振動、外力にも十分耐えうる施工を行なってください。
- 設置の前に、ディスプレイと本製品を含めた取り付けユニットの総重量を確認のうえ、設置する構造物の強度を確認してください。強度不足の場合は十分な補強を行なってください。
- 開閉するドアや家具の扉にぶつかる場所には設置しないでください。また振動の多い場所や、大きな力が加わる場所には設置しないでください。落下や破損、ケガの原因となります。
- コンクリートの構造物に取り付ける場合は、総重量に十分耐えるコンクリートアンカー類を使用してください。

**誤った取り付けや強度が不十分な取り付けを行なった場合、機器が落下して重大な事故やけがの原因となりますので、十分ご注意ください。**

**■設置方法**

- 1.本取扱説明書の安全上の注意についてよくお読みのうえ、ディスプレイと本製品の適切な設置場所を決めてください。
- 2.本製品と設置するディスプレイの総重量の約5倍の重量に耐えられる設置場所に設置してください。

## 設置の前に（続き）

### ■耐荷重量／その他

**警告** 本製品で明記している部品やオプション品以外のマルチディスプレイ向け製品を本製品と合わせて使用しないでください。  
また、本製品1台に対し、オプション品を複数組み合わせることは出来ません。

**警告** LVM3X3U、LVM3X2U、LBM2X2Uに、さらに縦方向に追加する別売りのマルチディスプレイ向け製品・部品を組み合わせないでください。また、LVM3X2UP、LBM2X2UP、LVM3X1UPも縦にディスプレイを追加したり、本取扱説明書に無い製品・部品を組み合わせないでください。推奨されるマルチディスプレイ連結用アクセサリは、下記表をご確認ください。

**警告** 下記耐荷重量を超えた重量を取付けることはできません。

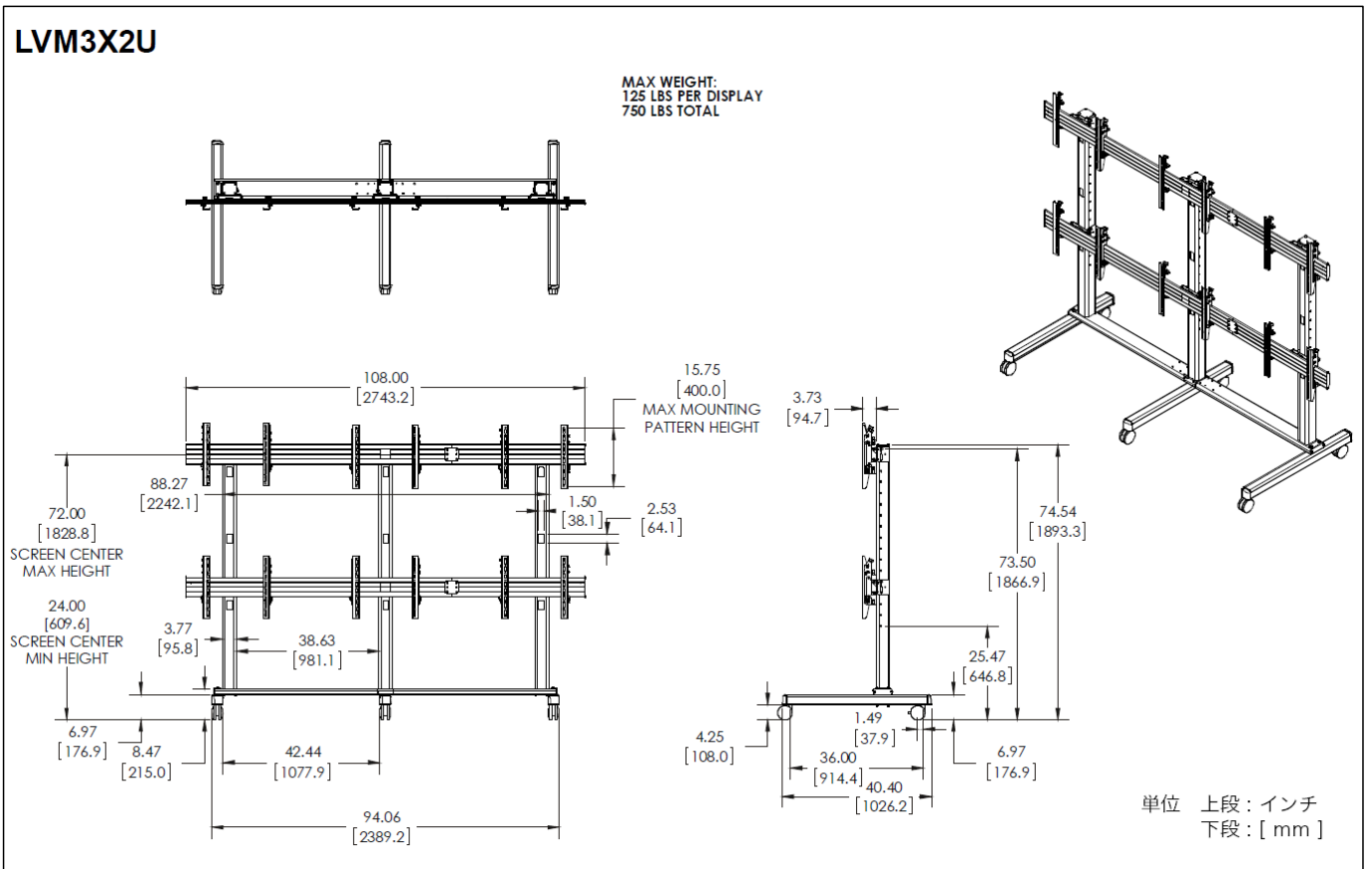
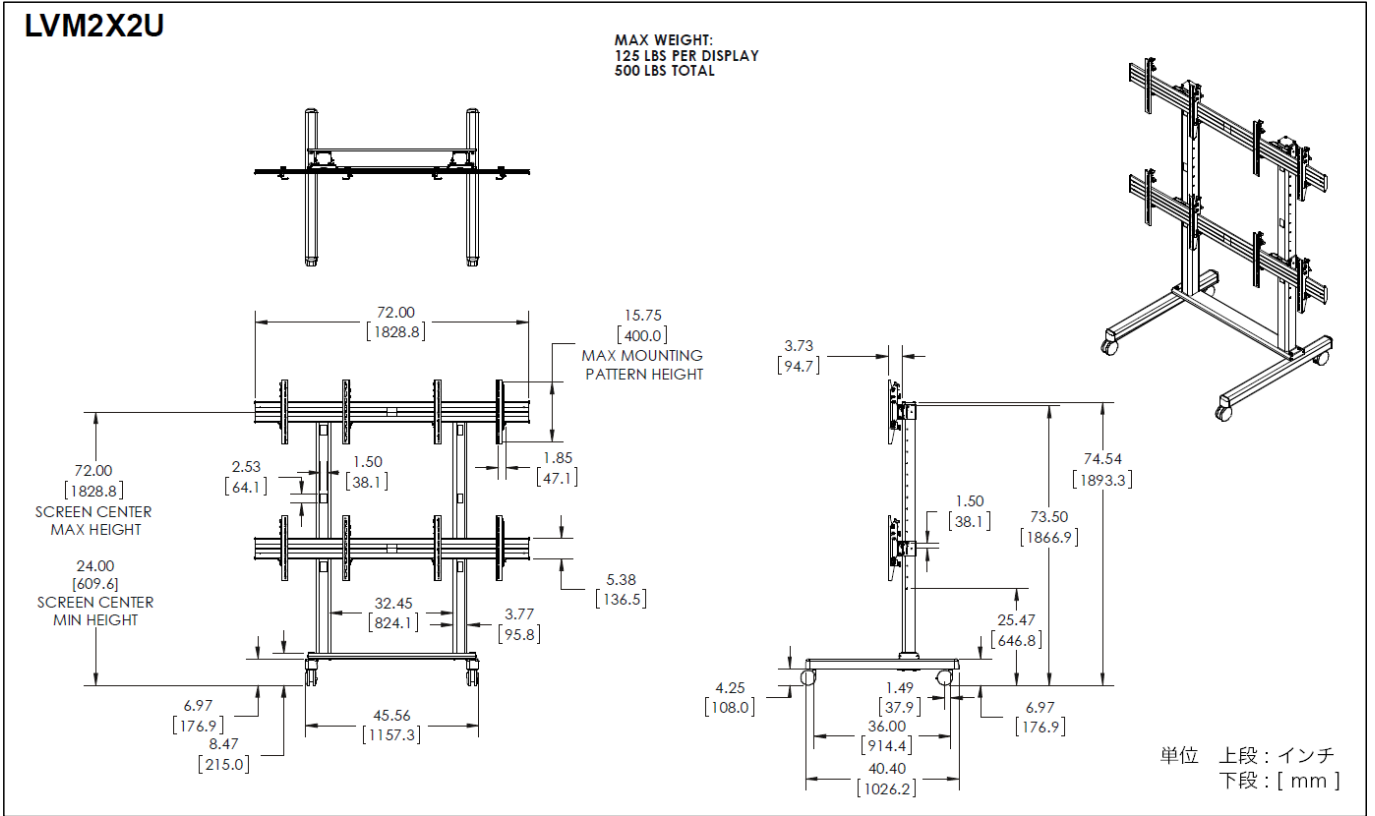
#### ■最大耐荷重量表

	ディスプレイ1台毎の耐荷重量	マウントシステム全体でのディスプレイ耐荷重量
LVM2X2U	56.7kg (125lbs)	226.8kg (500lbs)
LVM3X2U	56.7kg (125lbs)	340.2kg (750lbs)
LVM3X3U	45.4kg (100lbs)	408.2kg (900lbs)
LVM3X1UP	56.7kg (125lbs)	170.1kg (375lbs)
LVM2X2UP	45.4kg (100lbs)	181.4kg (400lbs)
LVM3X2UP	45.4kg (100lbs)	272.2kg (600lbs)

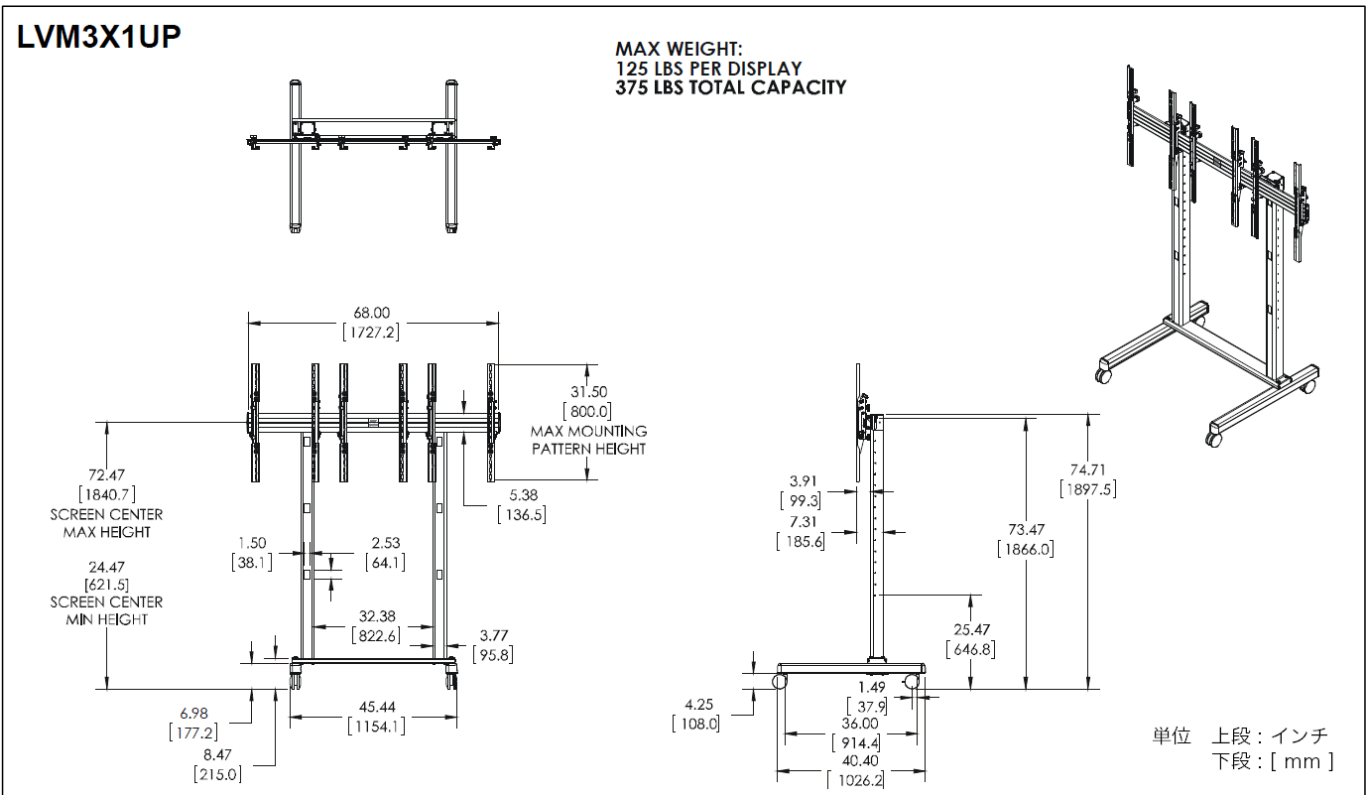
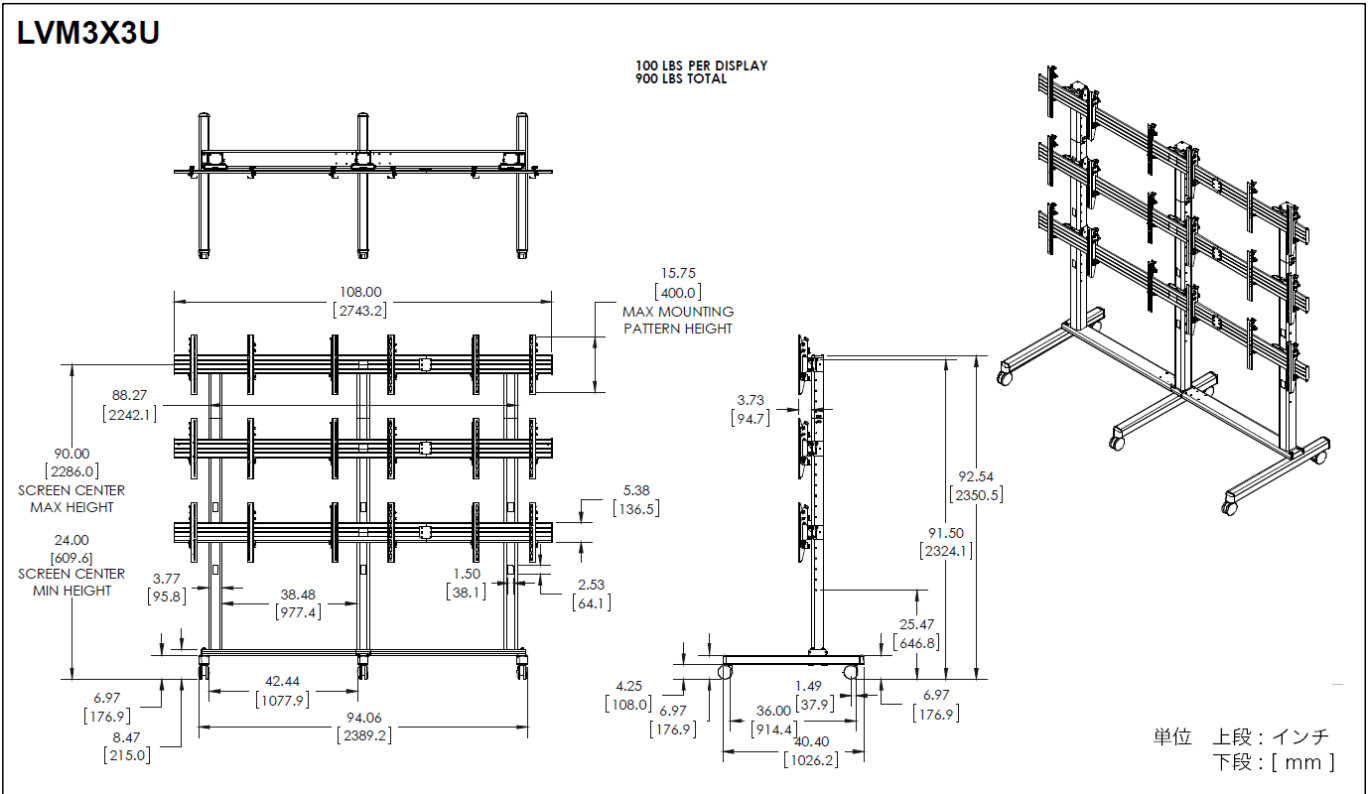
#### ■各モデル耐荷最大重量 (kg)

<p><b>LVM2X2U</b></p> <table border="1"> <tr><td>56.7</td><td>56.7</td></tr> <tr><td>56.7</td><td>56.7</td></tr> </table>	56.7	56.7	56.7	56.7	<p><b>LVM3X2U</b></p> <table border="1"> <tr><td>56.7</td><td>56.7</td><td>56.7</td></tr> <tr><td>56.7</td><td>56.7</td><td>56.7</td></tr> </table>	56.7	56.7	56.7	56.7	56.7	56.7					
56.7	56.7															
56.7	56.7															
56.7	56.7	56.7														
56.7	56.7	56.7														
<p><b>LVM3X3U</b></p> <table border="1"> <tr><td>45.4</td><td>45.4</td><td>45.4</td></tr> <tr><td>45.4</td><td>45.4</td><td>45.4</td></tr> <tr><td>45.4</td><td>45.4</td><td>45.4</td></tr> </table>	45.4	45.4	45.4	45.4	45.4	45.4	45.4	45.4	45.4	<p><b>LVM3X1UP</b></p> <table border="1"> <tr><td>56.7</td><td>56.7</td><td>56.7</td></tr> </table>	56.7	56.7	56.7			
45.4	45.4	45.4														
45.4	45.4	45.4														
45.4	45.4	45.4														
56.7	56.7	56.7														
<p><b>LVM2X2UP</b></p> <table border="1"> <tr><td>45.4</td><td>45.4</td></tr> <tr><td>45.4</td><td>45.4</td></tr> </table>	45.4	45.4	45.4	45.4	<p><b>LVM3X2UP</b></p> <table border="1"> <tr><td>45.4</td><td>45.4</td><td>45.4</td></tr> <tr><td>45.4</td><td>45.4</td><td>45.4</td></tr> </table>	45.4	45.4	45.4	45.4	45.4	45.4					
45.4	45.4															
45.4	45.4															
45.4	45.4	45.4														
45.4	45.4	45.4														
●連結アクセサリを追加した場合																
<p><b>LVM2X2U +FCA2X1U</b></p> <table border="1"> <tr><td>45.4</td><td>45.4</td></tr> <tr><td>45.4</td><td>45.4</td></tr> <tr><td>45.4</td><td>45.4</td></tr> </table>	45.4	45.4	45.4	45.4	45.4	45.4	<p><b>LVM3X2U+FCA3X1U</b></p> <table border="1"> <tr><td>45.4</td><td>45.4</td><td>45.4</td></tr> <tr><td>45.4</td><td>45.4</td><td>45.4</td></tr> <tr><td>45.4</td><td>45.4</td><td>45.4</td></tr> </table>	45.4	45.4	45.4	45.4	45.4	45.4	45.4	45.4	45.4
45.4	45.4															
45.4	45.4															
45.4	45.4															
45.4	45.4	45.4														
45.4	45.4	45.4														
45.4	45.4	45.4														

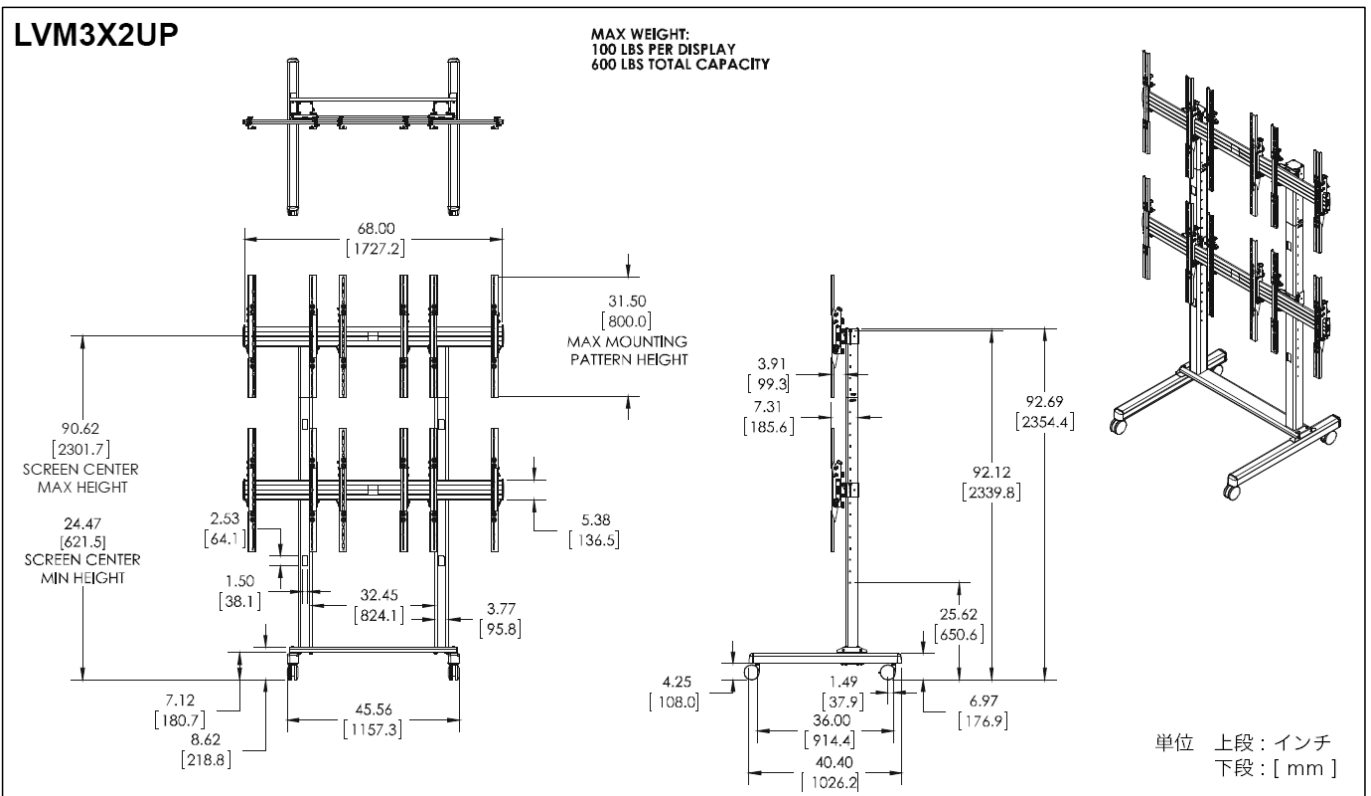
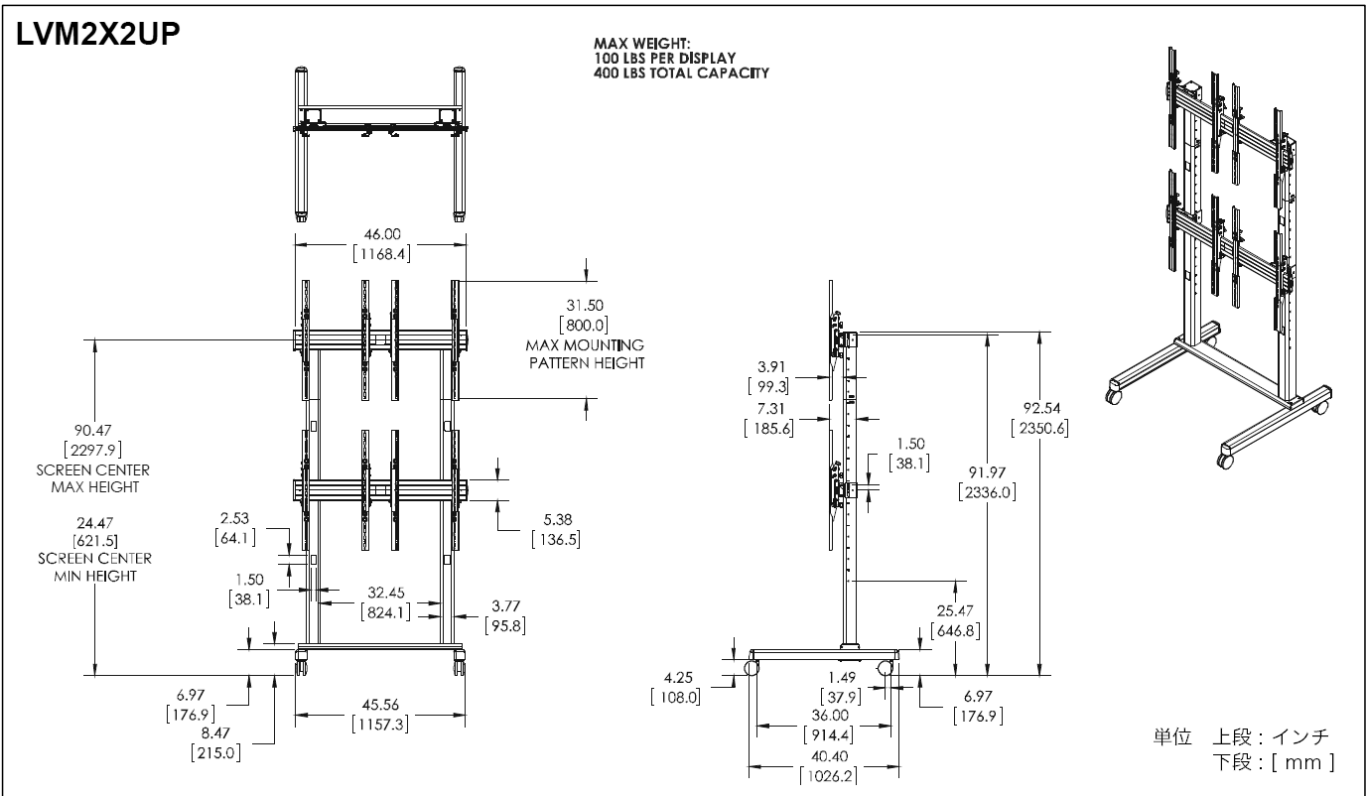
■寸法図



■寸法図

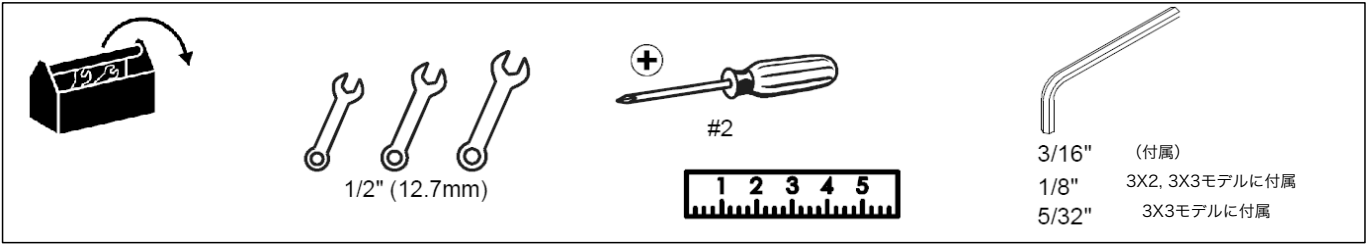


■寸法図

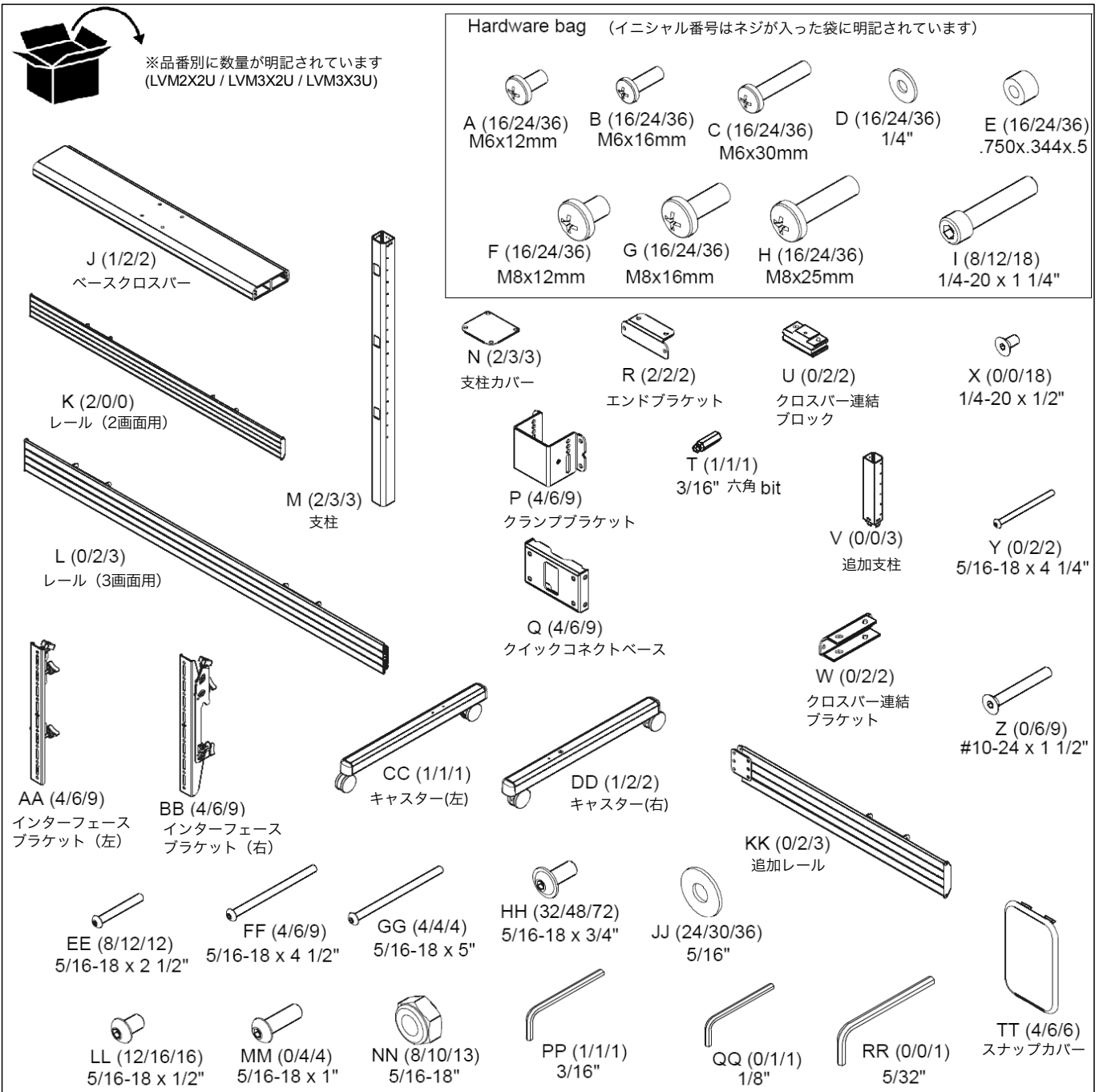


# 組立手順

■本体の組立に最低限準備いただく工具




■本製品の封入物 (縦設置タイプは次ページをご覧ください)



# 組立手順 ( 続き )

■本製品の封入物 (縦設置タイプ：LBM3X1UP/LBM2X2UP/LBM3X2UP)



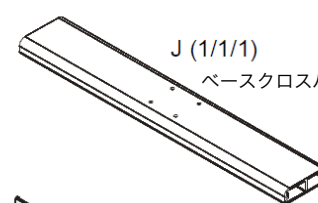
※品番別に数量が明記されています  
(LVM3X1UP/LVM2X2UP/LVM3X2UP)

Hardware bag (イニシャル番号はネジが入った袋に明記されています)

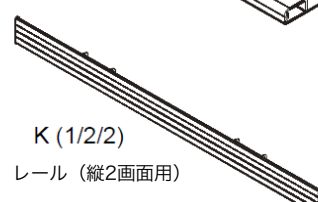
A (12/16/24) M6x12mm	B (12/16/24) M6x16mm	C (12/16/24) M6x30mm	D (12/16/24) 1/4"	E (12/16/24) .750x.344x.5
F (12/16/24) M8x12mm	G (12/16/24) M8x16mm	H (12/16/24) M8x25mm	I (6/8/12) 1/4-20 x 1 1/4"	


**J (1/1/1)**  
ベースクロスバー



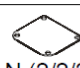
**K (1/2/2)**  
レール (縦2画面用)




**M (2/2/2)**  
支柱



**N (2/2/2)**  
支柱カバー




**R (0/2/0)**  
エンドブラケット




or

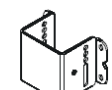
**R2 (2/0/2)**  
補強エンドブラケット



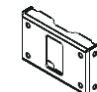
**V (0/2/2)**  
追加支柱




**P (2/4/4)**  
クランプブラケット




**Q (2/4/4)**  
クイックコネクトベース




**T (1/1/1)**  
3/16"六角 bit




**X (0/12/12)**  
1/4-20 x 1/2"



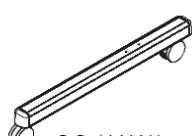
**AA (3/4/6)**  
インターフェース  
ブラケット (左)



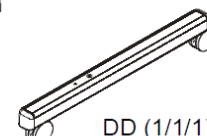
**BB (3/4/6)**  
インターフェース  
ブラケット (右)



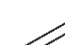
**CC (1/1/1)**  
キャスター(左)



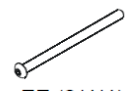
**DD (1/1/1)**  
キャスター(右)




**EE (8/8/8)**  
5/16-18 x 2 1/2"




**FF (2/4/4)**  
5/16-18 x 4 1/2"




**GG (4/4/4)**  
5/16-18 x 5"




**HH (16/32/32)**  
5/16-18 x 3/4"




**JJ (12/24/16)**  
5/16"




**LL (12/12/12)**  
5/16-18 x 1/2"




**NN (6/8/8)**  
5/16-18"




**PP (1/1/1)**  
3/16"



**RR (0/1/1)**  
5/32"



**TT (4/4/4)**  
スナップカバー

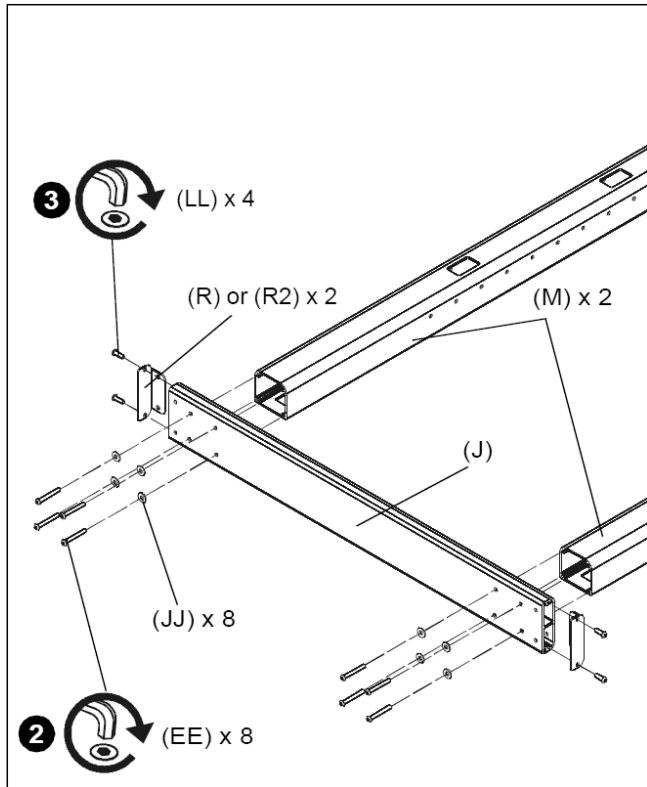




組立と設置

■キャスター部の組立

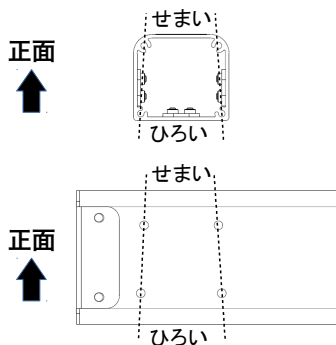
(LVM2X2U/LVM3X1UP/LVM2X2UP/LVM3X2UPの場合)



【図-1】

1. 平たい面に支柱(M)を置きます。
2. 【図-1】のように各支柱(M)をベースクロスバー(J)の取付穴を使い、付属のワッシャー(JJ)とネジ(EE)で左右4箇所ずつ留めます。

重要！：支柱の4つの角の丸み（カーブ）は、正面と背面とで少し異なっています。正面側の2つの角はより丸みが強く、取り付けネジ位置の間隔も正面がより狭いです。支柱を固定する際に正面と背面の方向を間違えないようにしてください。詳しくは寸法図のページもご確認ください。



3. 【図-1】のようにエンドブラケット(R)もしくは(R2)と付属ネジ(LL)でベースクロスカバーの両端を留めます。

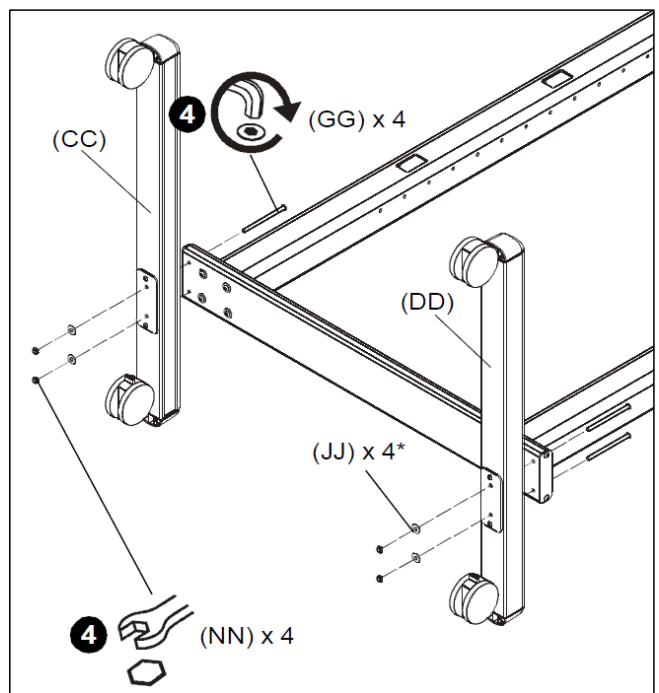
メモ：エンド補強ブラケット(R2)は、LVM3X1UPもしくはLVM3X2UPでのみ使用します。

メモ：次の取付では、キャスター左(CC)とキャスター右(DD)の取付左右を間違えないようにしてください。

4. 【図-2】のようにキャスターをベースクロスバーに取付けます。

- ・LVM2X2U、LVM2X2UPの場合  
付属ネジ(GG)、ワッシャー(JJ)、ロックナット(NN)を左右2箇所ずつ使用して、キャスターを取付けます。
- ・LVM3X1UP、LVM3X2UPの場合  
ワッシャー(JJ)は使用せず、付属ネジ(GG)、ロックナット(NN)のみ左右2箇所ずつ使用して、キャスターを取付けます。

5. スタンドを立ててキャスター部を下にし、次のステップへ進んでください。



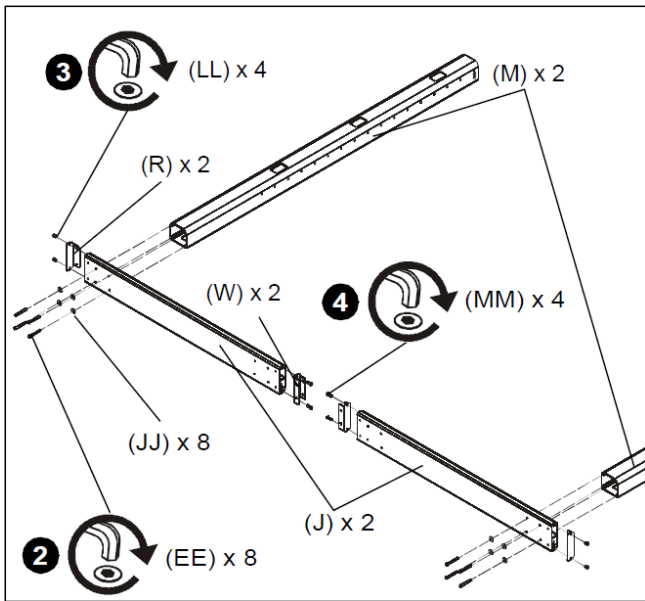
【図-2】

■キャスター部の組立

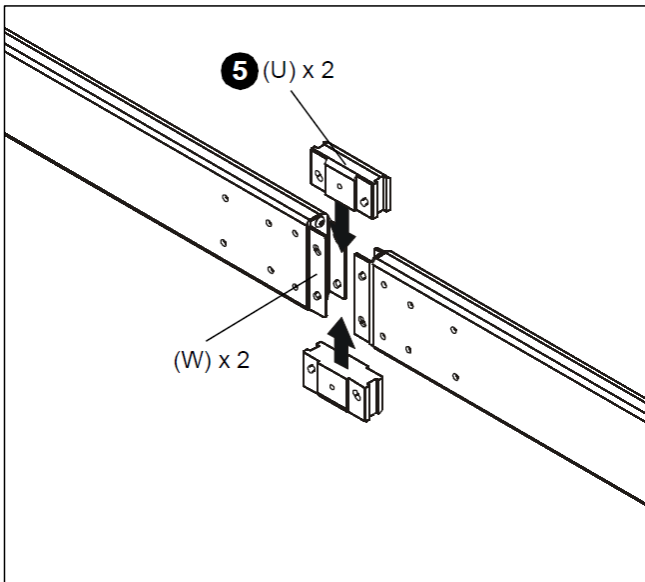
(LVM3X2U/LVM3X3Uの場合)

1. 平たい面に支柱(M)を2本一列に置きます。
2. 次ページ【図-3】のように各支柱(M)をそれぞれのベースクロスバー(J)の左右端となる場所の取付穴を使い、付属のワッシャー(JJ)とネジ(EE)4本で留めます。
3. 【図-3】のようにエンドブラケット(R)と付属ネジ(LL)でベースクロスカバーの両端を留めます。
4. 支柱と両端の処理が終わったら、最後に2本のベースクロスバーの連結中心部になるところに、それぞれ連結ブラケット(W)を付属ネジ(MM)で留めます。

■キャスター部の組立（続き）  
(LVM3X2U/LVM3X3Uの場合)



【図-3】

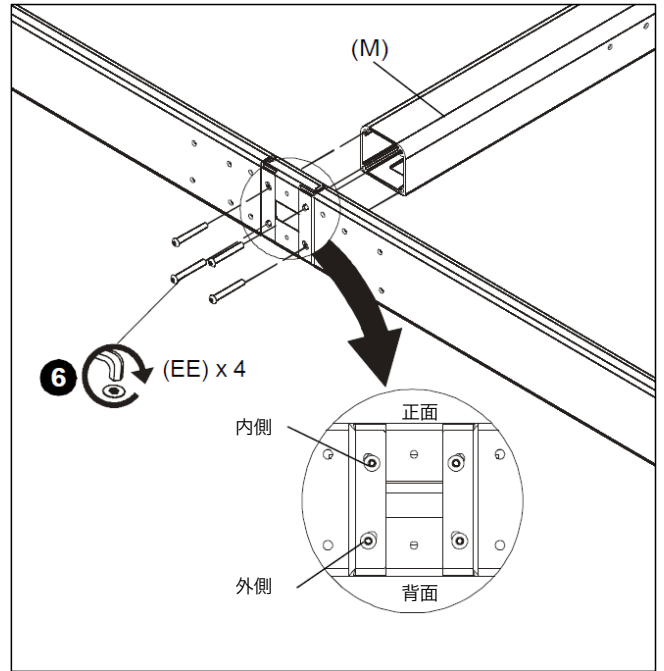


【図-4】

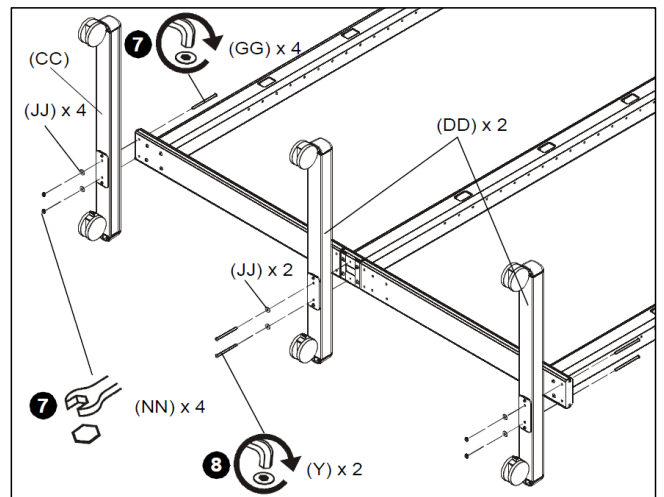
5. 【図-4】 付属クロスバー連結ブロック(U)で、ステップ4. で取付けたエクステンダーブラケット(W) 2個を上下から差し入れます。

6. 【図-5】 のように連結中心部でベースクロスバー、連結ブラケット(W)、連結ブロック(U)が正しく重なった部分に、支柱(M)を他の支柱と平行になるよう差込み、それぞれ正しい角度にあることを確認して付属ネジ(EE)4個でしっかりと留めていきます。

重要！：このとき、正しく全ての部品が取付けられ、ネジ(EE)がしっかり留まっているか確認して下さい。正しく留まると、【図-5】の円で囲った拡大図のようになります。



【図-5】



【図-6】

メモ：次の取付では、キャスター左(CC)を中心や右側に取付けないようにしてください。

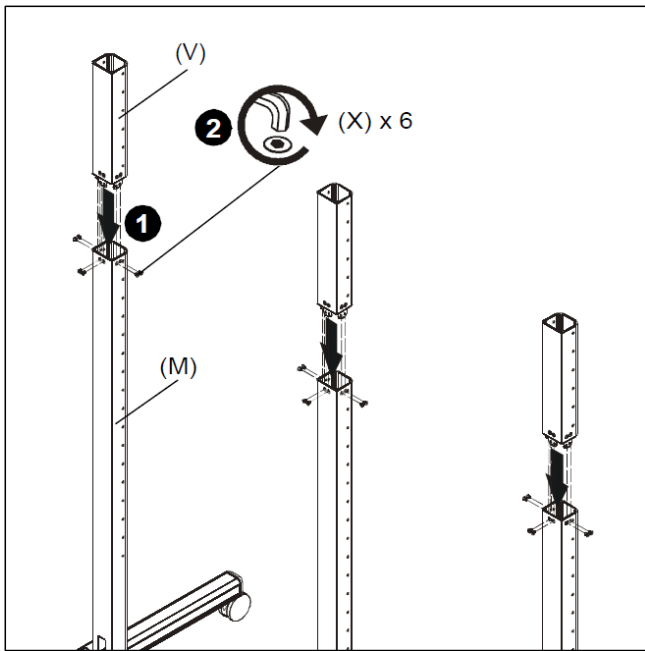
7. 【図-6】 のようにキャスターをベースクロスバーに取付けていきます。

・まず左右両端のキャスターを取付けます。  
付属ネジ(GG)、ワッシャー(JJ)、ロックナット(NN)を左右2箇所ずつ使用して、左右キャスター(CC)と(DD)を、取付けます。  
このときキャスター左(CC)を中心や右側に取付けないようにしてください。

8. 次に中心部にキャスター右(DD)を取付けます。  
付属ネジ(Y)、ワッシャー(JJ)を使用して取付けます。

9. スタンドを立ててキャスター部を下にし、次のステップへ進んでください。

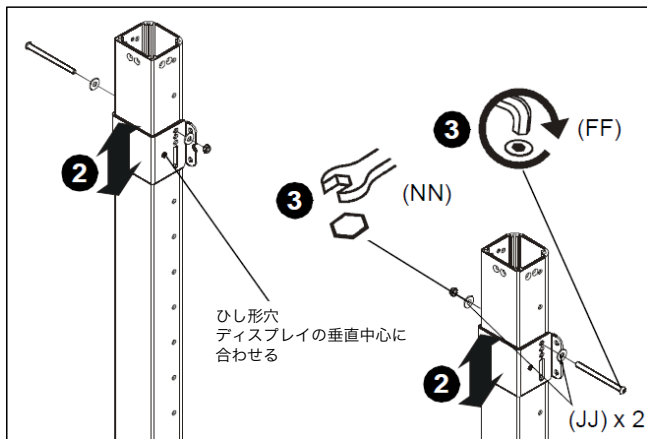
■追加支柱の取付 (LVM3X3U/LVM1X3U /LVM2X2UP/LVM3X2UPのみ)



【図-7】

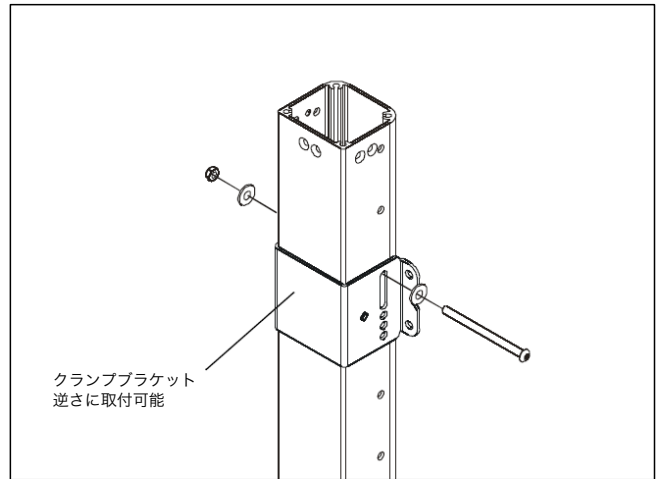
1. 【図-7】のように、追加支柱(V)をそれぞれの支柱(M)に正しい方向で差し込みます。
2. 【図-7】付属六角レンチ(RR)を使い、一本の支柱に対し付属六角穴ネジ(X)6本でしっかりと固定します。

■レールの取付



【図-8】

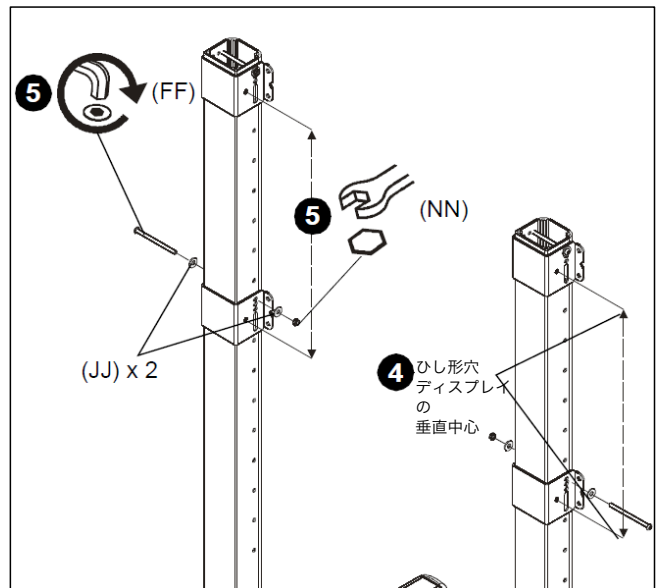
1. 本取扱説明書の寸法図と、ディスプレイ機器側の寸法図も見ながら、上側のディスプレイの取付位置(垂直中心位置)を決めてください。
2. 【図-8】のようにクランプブラケット(P)を支柱に取付け、ひし形穴の部分を上側ディスプレイの垂直中心線となるように位置を決めます。
3. 【図-8】のように付属ネジ(FF)、2つの付属ワッシャー(CC)と付属ロックナット(NN)を用い、支柱にクランプブラケット(P)をしっかりと固定します。



【図-9】

メモ：ディスプレイ垂直中心位置によっては、【図-9】のようにクランプブラケット(P)を逆さにして留めることもできます。

メモ：LVM3X1UPの場合は、次ページ 6. に進んでください。



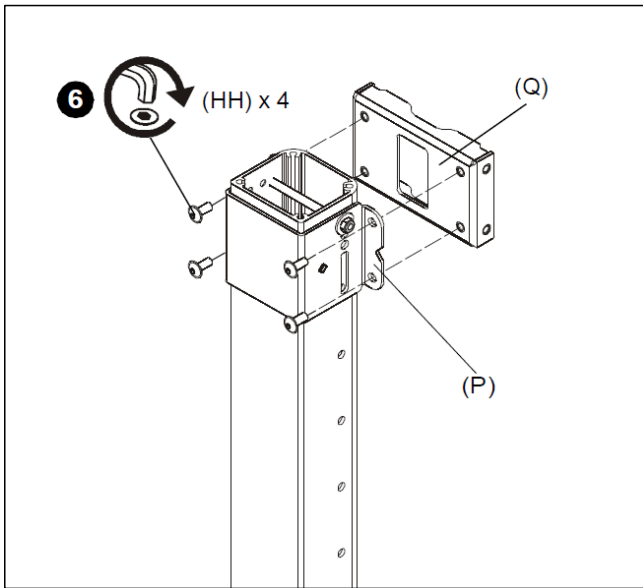
【図-10】

4. 【図-10】のように上側ディスプレイの垂直高さにより下側のディスプレイの垂直中心位置に合わせて下側のクランプブラケット(P)の垂直中心位置を決めます。
5. 【図-7】のように付属ネジ(FF)、2つの付属ワッシャー(JJ)と付属ロックナット(NN)を用い、下部ディスプレイの中心位置に合わせて支柱にクランプブラケット(P)をしっかりと固定します。クランプブラケットのひし形穴が下側ディスプレイの垂直中心位置になるようにします。

メモ：もし上側ディスプレイと下側ディスプレイをぴったりつけずに間を空けて設置をする場合は、垂直中心の距離に余裕を持たせてください。

■追加支柱の取付（続き）

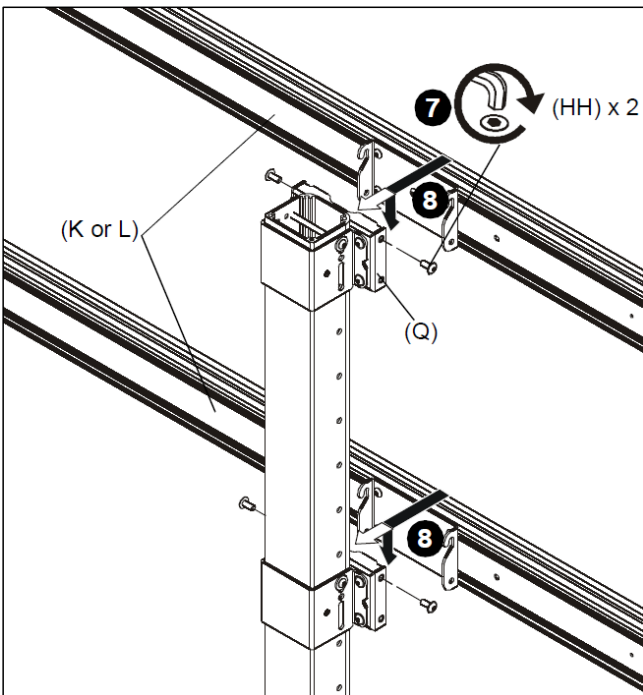
(LVM3X3U/LVM1X3U/LVM2X2UP/LVM3X2UPのみ)



【図-11】

6. 【図-11】のように付属ネジ(HH)4本を用い、クランプブラケット (P) とクイックコネクタベース (Q) を固定します。

メモ：ディスプレイのケーブル配線に関して、場合によっては、レールをクイックコネクタベースに取り付ける前に処理する必要があります。詳細は、15ページのケーブル配線の欄をご参照ください。

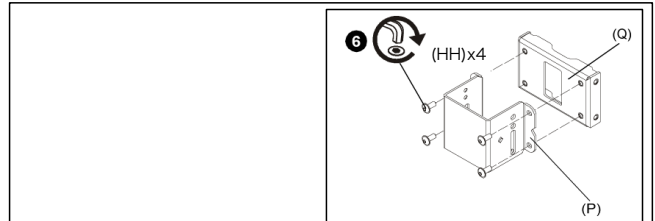


【図-12】

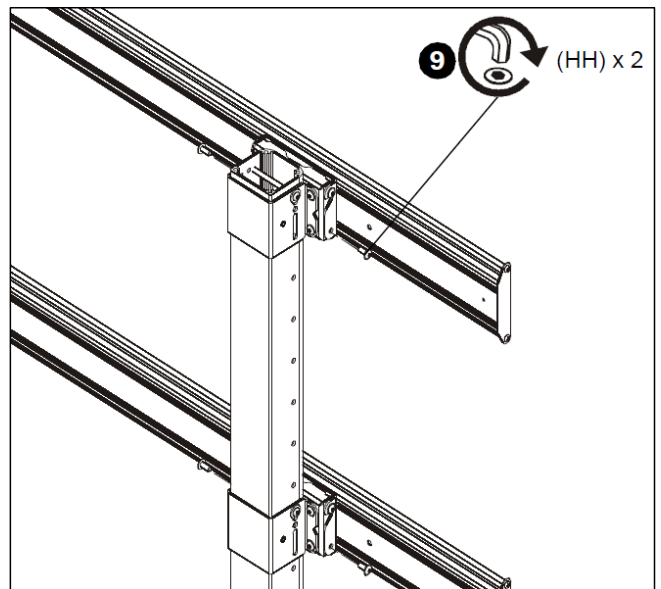
7. 【図-12】のようにクイックコネクタベース (Q) に4本の付属ネジ(HH)をさらに固定します。

8. 7. で留めたネジ (HH) にレール部(K、もしくはL)を引っ掛けて取付けます。

重要！：3台のディスプレイを水平に設置する場合は、このステップのレール(L)は中心と向かって左側の支柱に引っ掛けるようにしてください。追加レールを右側の支柱に設置します。詳しくは次の追加レールの設置欄にてご確認ください。



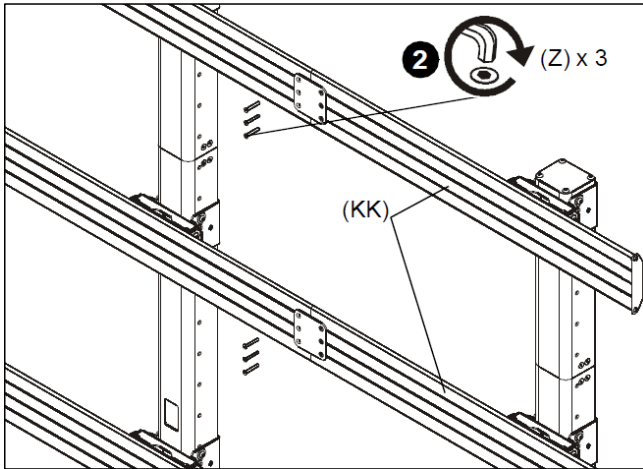
メモ：クランプブラケットとクイックコネクタベースが取り付けにくい場合は、あらかじめこれらを仮組みして支柱にセットしてください。



【図-13】

9. 【図-13】のように2本の付属ネジ (HH) でレール部とクイックコネクタベース (Q) を留めます。しっかりとめて確実に固定してください。

■追加レールの取付(LVM3X2U/LVM3X3Uのみ)



【図-14】

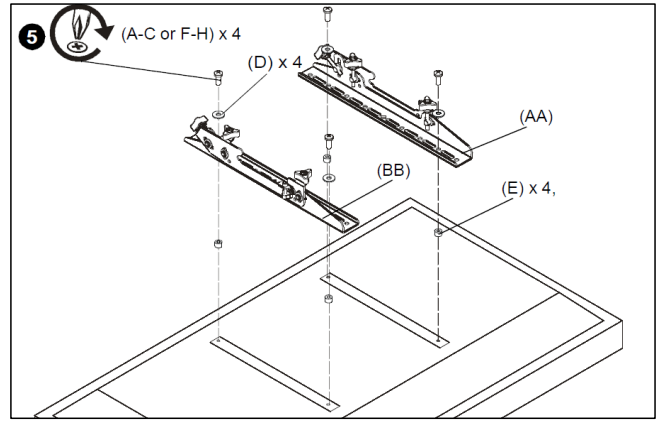
1. 【図-14】のように追加レール(KK)を右側の支柱に取付けてください。方法はレールの取付と同じです。
2. 付属ネジ(Z)3本で追加レール (KK) とレール(L)を接続します。

■ディスプレイの設置

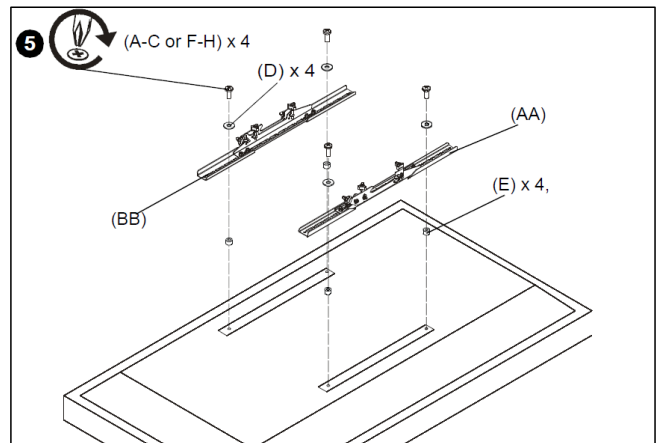
1. やわらかい布などを敷いた平らな面にディスプレイの背面取付作業が行なえるように置き、準備します。

メモ：ディスプレイ設置作業の前にケーブルの配線作業を行なうとより効率的です。詳細は15ページのケーブル配線方法をご確認ください。

注意：長さの適切でないネジを使用するとディスプレイの故障の原因となります。適切な長さのネジはスムーズにディスプレイ側の取り付け穴に入るように設計されていますので取付の際は充分ご注意ください。



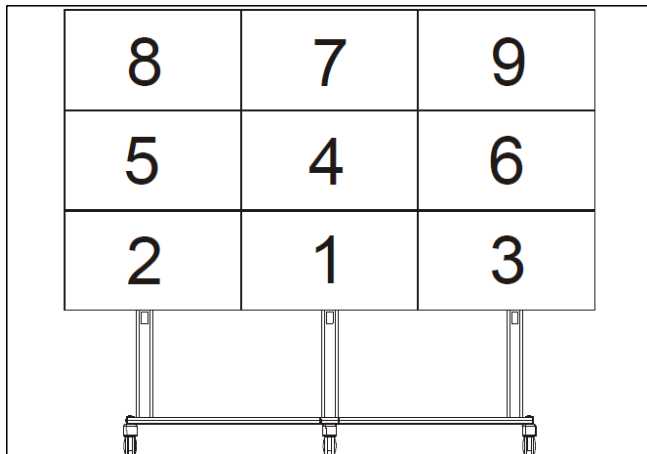
【図-15】



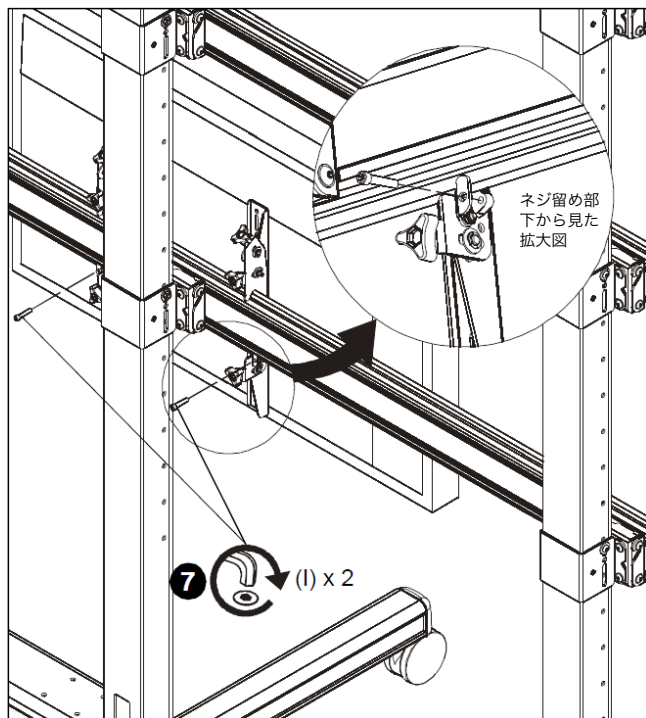
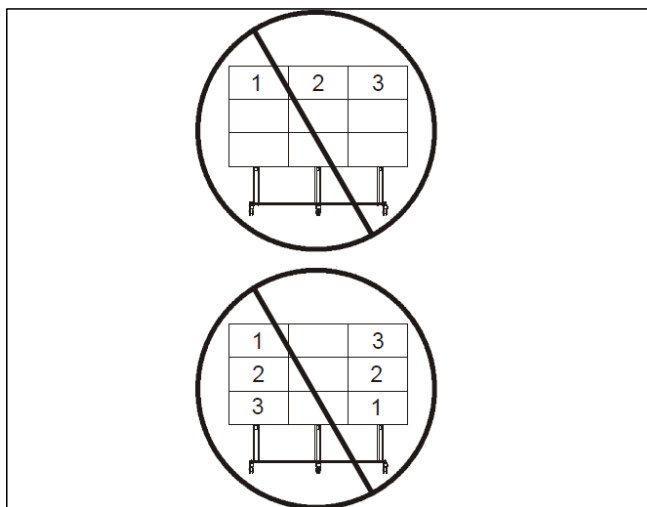
【図-16】

2. 【図-15】または【図-16】のように、付属ネジ ((A)(B)(C)、もしくは(F)(G)(H)) の中から、ディスプレイ側の取付穴の大きさに応じ正しいサイズのタイプを選びます。
3. スペーサーを選びます。
  - ・インターフェースブラケット(AA)(BB) と取付けるディスプレイの間に構造上の凹みや出っ張りがある場合は、スペーサーを間に挟んで調整します。
4. 2. で選んだ正しい直径のネジの中から、さらにスペーサーと付属ワッシャー(D)を含め適切な長さのネジを選びます。
  - ・まず一番短い長さのネジで試し、ディスプレイ機器が故障しないように急にネジを深く止めないように気をつけてください。
5. インターフェースブラケットの 中心のひし形穴がディスプレイの垂直中心になるよう にしっかりと固定してください。
6. インターフェースブラケット(AA)(BB)をレール(K)(L)に引っ掛けディスプレイの設置作業を行なってください。下部のディスプレイから取付けてください。ディスプレイ設置の順番に関しては、次ページの注意事項をご確認し進めてください。

警告：ディスプレイの設置の順番は、下記【図-17】のLVM3X3Uの例の数字順に行なってください。どの台数・縦方向のマルチディスプレイマウントでも必ず中央のディスプレイから、また一番下部のディスプレイから設置してください。

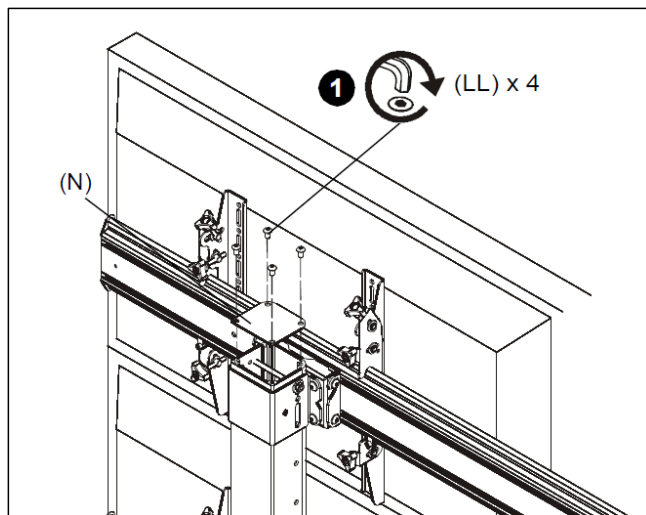


警告：【図-18】はLVM3X3Uの例ですが、間違った設置順の例であり、このような順番で設置を行なうと重量バランスが崩れて本体が転倒するなど非常に危険です。順番を必ず守って設置してください。



7. 【図-19】のようにインターフェースブラケット(AA)(BB)の下部を、付属ネジ(I)で留めます。取付穴にしっかり差し込んで留めてください。

■支柱カバーの取付

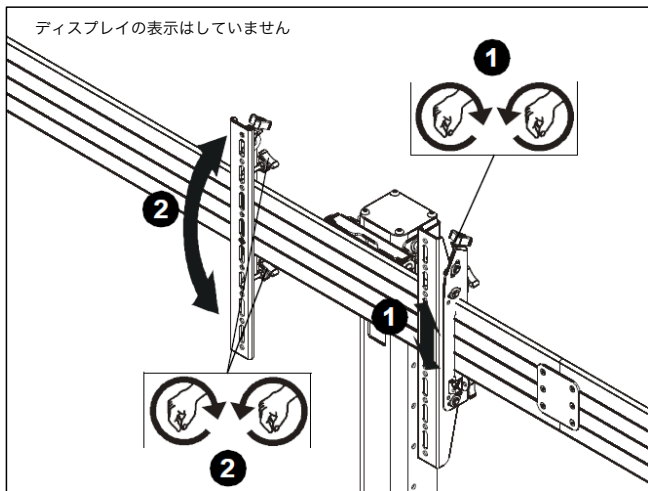


メモ：支柱の中にケーブルを挿入して設置する場合は、支柱カバーは取付けないでください。ケーブル配線の欄もご確認ください。

1. 【図-20】のように支柱カバー (N) を付属ネジ(LL) 4本で固定してください。

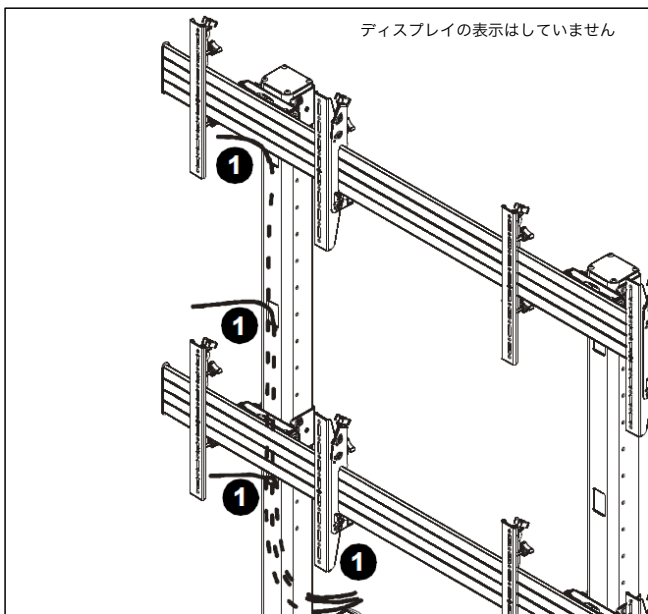
調整とディスプレイ機器ケーブルの配線

■高さ・垂直傾斜調整



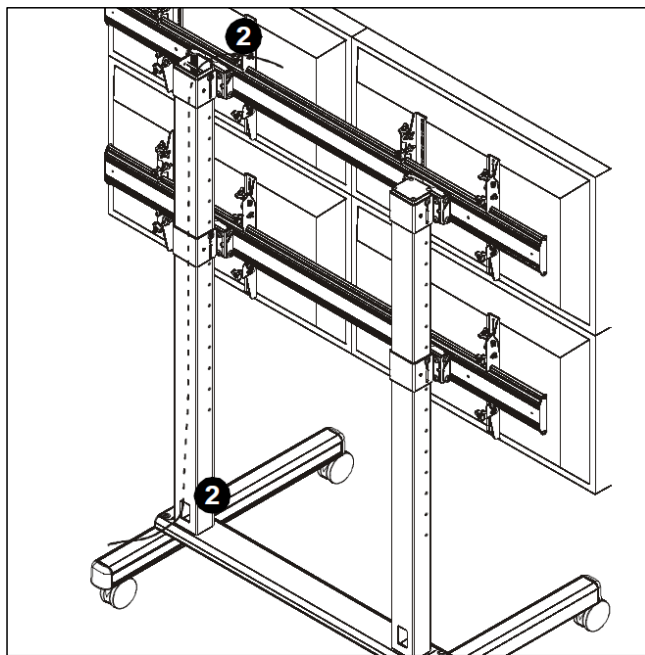
1. 【図-21】のようにフェイスブラケット(AA)(BB)の上側のノブを回してディスプレイの高さを調整します。
2. 【図-21】のようにフェイスブラケット(AA)(BB)のレールに近い中央と下部のノブを回してディスプレイの垂直傾斜方向を調整します。

■ケーブル配線



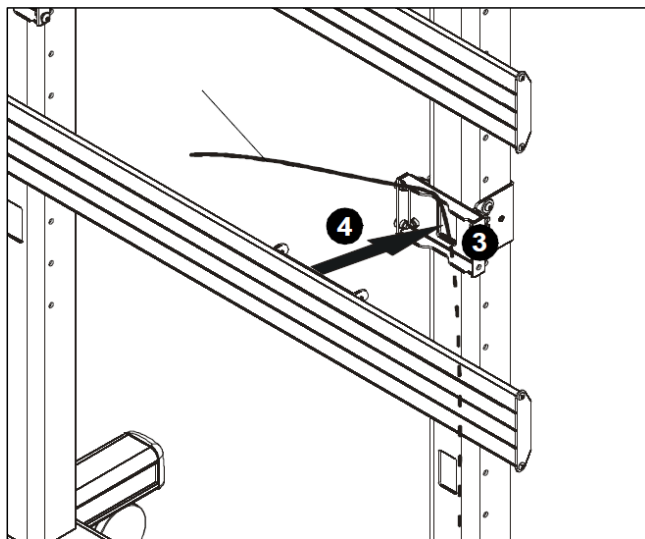
1. 【図-22】のようにディスプレイのケーブルを支柱の中に収めてすっきりと配線することができます。ディスプレイとの接続時一番近い支柱の穴部分からケーブル接続部を出しておきます。

メモ：ケーブル配線は、ディスプレイ部を取付ける前に行なったほうがより作業がしやすくなります。



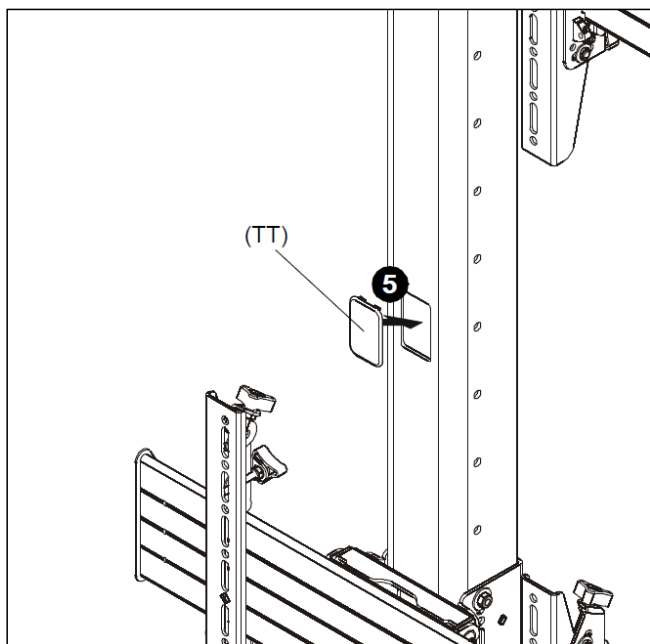
2. 【図-23】のように、必要に応じてディスプレイのケーブルを支柱の下部まで配線することもできます。

■オプション：ケーブル配線の処理



【図-24】

3. 【図-24】のように、支柱のケーブル配線用穴をちょうどレール取付の高さと同じにする場合は、レール部をクイックコネクタベース (Q) 部に設置する前にケーブルを配線します。
4. レール部をコネクタベース (Q) に取付ける際は、ケーブルを取付部に引っ掛けたりはさんで断線させたりしないようご注意ください。



【図-25】

5. 【図-25】 支柱のケーブル配線用の穴をケーブル配線に使用していない場合、スナップカバー(TT)を取付けてふさいでおくことができます。